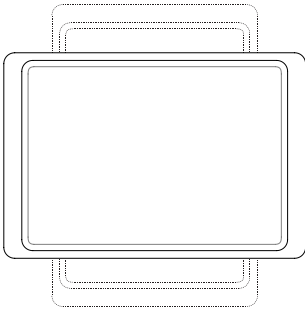


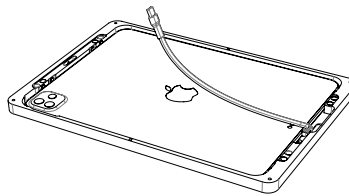


Companion Wall 2.0. ist eine raffinierte und schlanke iPad Wandhalterung. Sie ist aus präzise gefrästem Aluminium mit schwarzer, weißer oder anthrazit Pulverbeschichtung gefertigt. Die iPad Wandhalterung wird mit Magneten befestigt und mit einem Ladekabel ausgestattet.

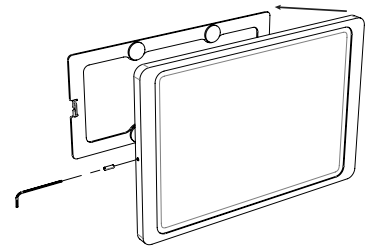
Produkteigenschaften



vertikal oder horizontal
an einer Wand montiert

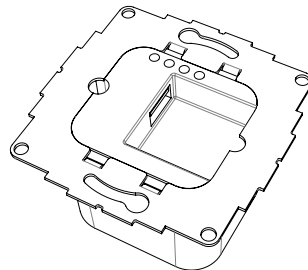


Kabel versteckt
in der Halterung



magnetischer Gehäuseverschluss
& Sicherheitschraube

Zubehör



USB-Netzteil
oder PoE-Adapter



schwarz
pulverbeschichtet
- RAL 9005

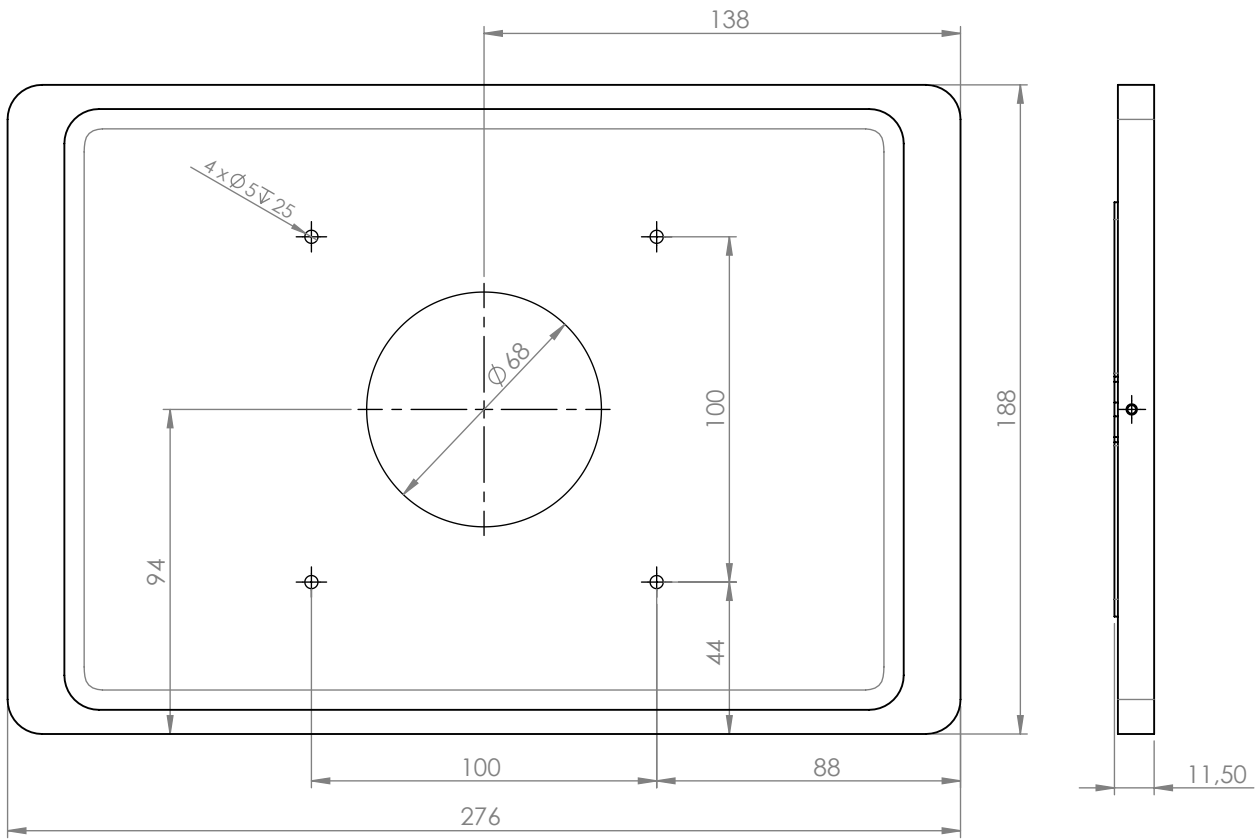


weiß
pulverbeschichtet
- RAL 9016

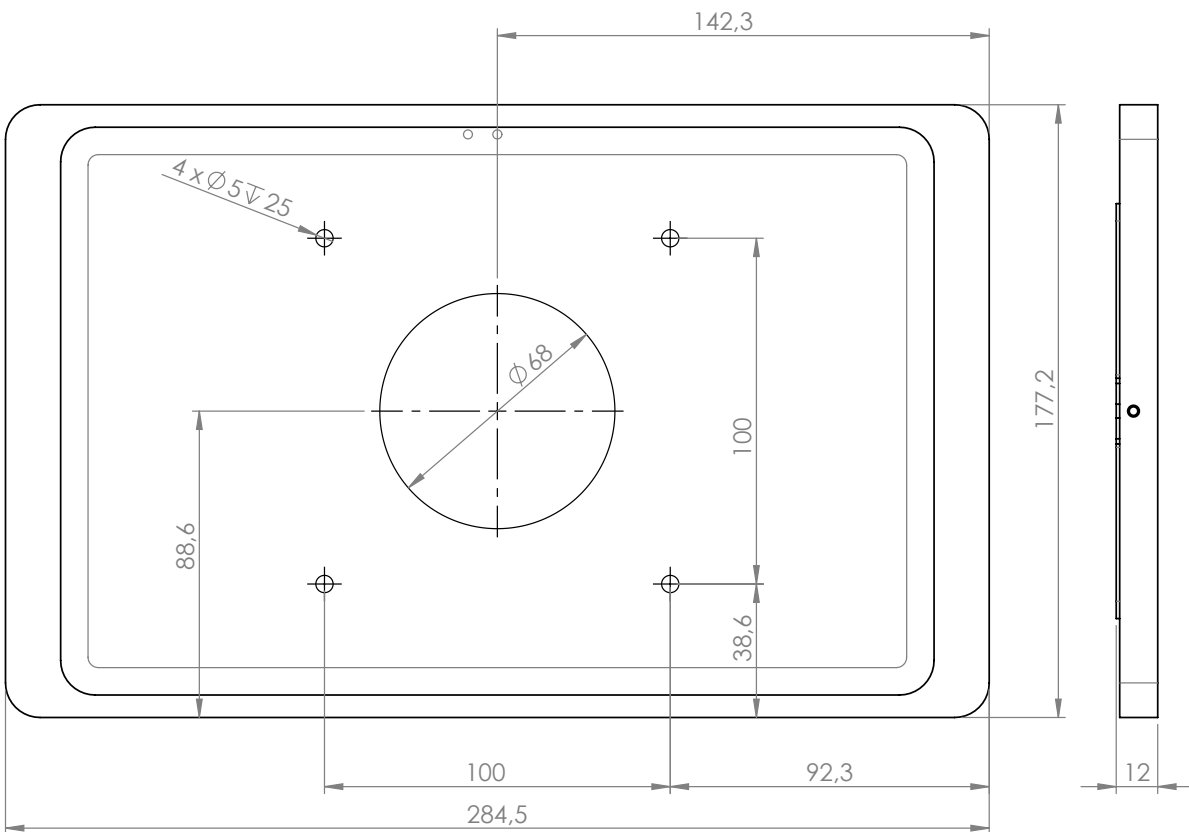


anthrazit
pulverbeschichtet
- RAL 7016

Companion Wall 2.0 für iPad 10.9" / 11"



Companion Wall 2.0 für Samsung Galaxy Tab A9+ (SM-X210)



	DSP number	EAN	Product	Compatible devices	Weight <i>in kg</i>
Companion Wall 2.0	DSP-1-11-1100-00-C	4260600745343	Companion Wall 2.0 for iPad 10.9" / 11" White Powder Coated w. USB-C to USB-C cable	iPad 10.9" (10th gen.) iPad Air 4 10.9" iPad Air 5 10.9" iPad Pro 11" (1st gen.) iPad Pro 11" (2nd gen.) iPad Pro 11" (3rd gen.) iPad Pro 11" (4th gen.)	0.363
	DSP-1-11-1100-02-C	4260600745350	Companion Wall 2.0 for iPad 10.9" / 11" Black Powder Coated w. USB-C to USB-C cable	iPad 10.9" (10th gen.) iPad Air 4 10.9" iPad Air 5 10.9" iPad Pro 11" (1st gen.) iPad Pro 11" (2nd gen.) iPad Pro 11" (3rd gen.) iPad Pro 11" (4th gen.)	0.363
	DSP-1-11-1100-06-C	4260600745749	Companion Wall 2.0 for iPad 10.9" / 11" Anthracite Grey (RAL 7016) Powder Coated w. USB-C to USB-C cable	iPad 10.9" (10th gen.) iPad Air 4 10.9" iPad Air 5 10.9" iPad Pro 11" (1st gen.) iPad Pro 11" (2nd gen.) iPad Pro 11" (3rd gen.) iPad Pro 11" (4th gen.)	0.363
	DSP-1-11-3110-00-C	4260600747002	Companion Wall 2.0 for Samsung Tab A9+ 11" White Powder Coated w. USB-C to USB-C cable	Samsung Galaxy Tab A9+ 11"	0.363
	DSP-1-11-3110-02-C	4260600747019	Companion Wall 2.0 for Samsung Tab A9+ 11" Black Powder Coated w. USB-C to USB-C cable	Samsung Galaxy Tab A9+ 11"	0.363
			Displine GmbH Mainzer Straße 97 65189 Wiesbaden	Contact e-mail: info@displine.com	