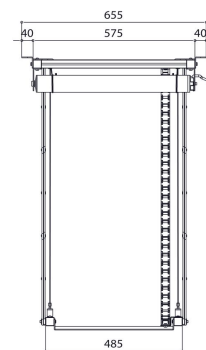
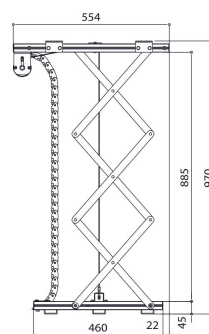
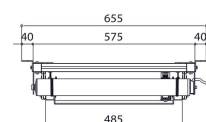
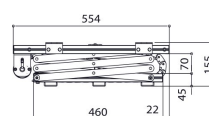
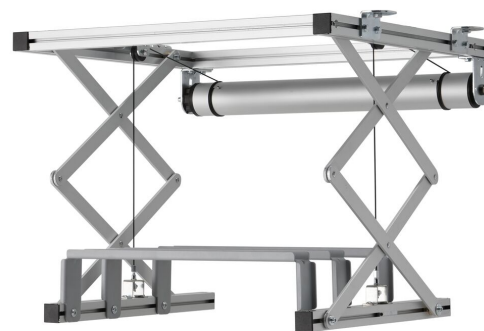




PPL 2100 Projektor-Liftsystem

Das PPL 2100 Projektor-Liftsystem ist die perfekte Lösung zur Integration eines großen und schweren Projektors in die Decke, wenn es auf eine ästhetische Lösung ankommt. Der Projektor ist einerseits gut verborgen und andererseits besser vor Diebstahl geschützt. Die Liftsysteme fahren geräuschlos und verfügen über zwei Positionen: oben und Präsentation.





PPL 2100 Projektor-Liftsystem

Technische Daten

Artikelnummer (SKU)	7021004
Farbe	Silber
EAN-Einzelbox	8712285338380
Breite	575
Tiefe	554
TÜV-zertifiziert	Ja
Garantie	2 Jahre
Guarantee electrical parts	2 Jahre
Max. Gewichtslast (kg)	30
Durchschnittlicher Stromverbrauch (W)	184
Zertifizierungen	CE
Max. Abstand zur Decke (mm)	970
Min. Abstand zur Decke (mm)	155
Spannung (V)	220 V, 50 Hz 230 V, 50 Hz

VOGEL'S HOLDING BV (c)

Alle Rechte vorbehalten.
Druckfehler, technische
Änderungen und
Preisänderungen vorbehalten.

Datum: 2022-02-11



Vogel's. For Sure.