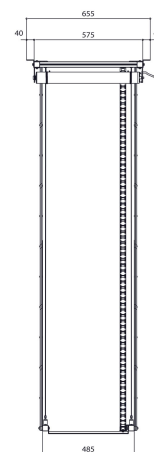
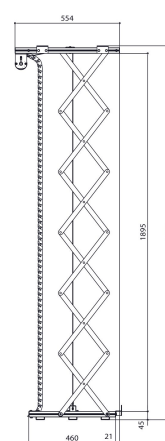
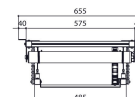
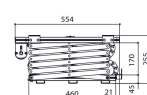
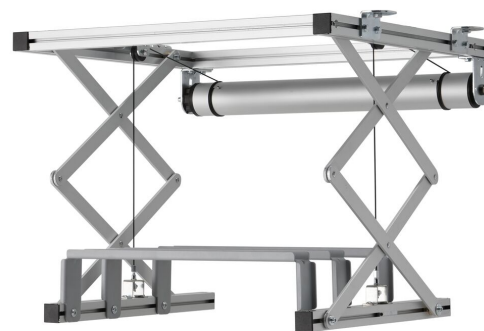




## PPL 2170 Projektor-Liftsystem

Das PPL 2170 Projektor-Liftsystem ist die perfekte Lösung zur Integration eines großen und schweren Projektors in die Decke, wenn es auf eine ästhetische Lösung ankommt. Der Projektor ist einerseits gut verborgen und andererseits besser vor Diebstahl geschützt. Die Liftsysteme fahren geräuschlos und verfügen über zwei Positionen: oben und Präsentation.





## PPL 2170 Projektor-Liftsystem

### Technische Daten

Artikelnummer (SKU)	7021704
Farbe	Silber
EAN-Einzelbox	8712285338427
Breite	575
Tiefe	554
TÜV-zertifiziert	Ja
Garantie	2 Jahre
Guarantee electrical parts	2 Jahre
Max. Gewichtslast (kg)	30
Durchschnittlicher Stromverbrauch (W)	184
Zertifizierungen	CE
Max. Abstand zur Decke (mm)	1979
Min. Abstand zur Decke (mm)	255
Spannung (V)	220 V, 50 Hz 230 V, 50 Hz

VOGEL'S HOLDING BV (c)

Alle Rechte vorbehalten.  
Druckfehler, technische  
Änderungen und  
Preisänderungen vorbehalten.

Datum: 2022-02-11



**Vogel's.** For Sure.