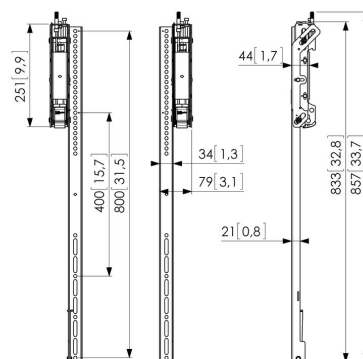


PFS 3508 Bandes 3D réglables interface écran

La languette d'interface réglable PFS 3508 fait partie d'un système flexible unique constituant la solution idéale pour les configurations de murs vidéo et les tableaux de menu en ligne. Ce concept modulaire basé sur Connect-it vous permet de créer une solution de mur vidéo pour presque toutes les exigences de configuration. La solution de mur vidéo est composée de plaques d'interface (PFB 34xx) et d'un jeu de languettes d'interface réglables multidirectionnelles (3D) (PFS 35xx) par écran. Vogel's propose différentes longueurs de plaques d'interface et deux longueurs de languettes d'interface différentes, avec une comptabilité 400 mm et 800 mm.





PFS 3508 Bandes 3D réglables interface écran

Spécifications

N° d'article (SKU)	7235080
Couleur	Noir
EAN emballage unitaire	8712285328824
Hauteur	857
Certifié TÜV	Oui
Inclinaison	Inclinaison -3°/+7°
Garantie	5 ans
Charge max. (kg)	80
Dim. max. boulon	M8
Hauteur max. interface (mm)	857
Largeur max. interface (mm)	79
Modèle max. trous de fixation vert. (mm)	800
Modèle min. trous de fixation vert. (mm)	200
Position de maintenance	Oui

VOGEL'S HOLDING BV (c)

Tous droits réservés.
Sous réserve d'erreurs
d'impression et de modifications
techniques ou de prix.

Date : 2022-02-11



Vogel's. For Sure.