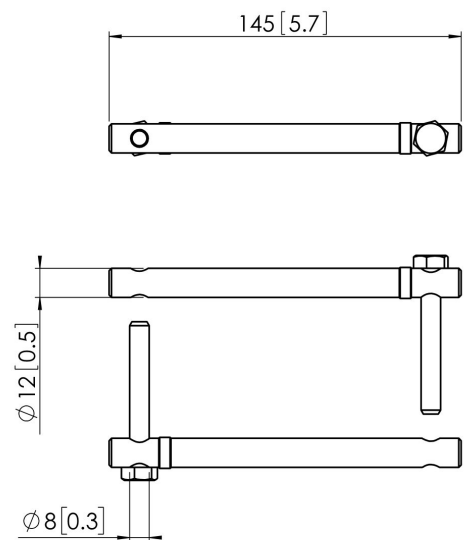


## **PUA 9503 Raccord de poteau pour PUC 25**

2 tubes de la série Connect-It (PUC 2508/ 2515/ 2530) peuvent être raccordés au PUA 9503.





## **PUA 9503 Raccord de poteau pour PUC 25**

# **Spécifications**

|                        |               |
|------------------------|---------------|
| N° d'article (SKU)     | 7295054       |
| Couleur                | Argent        |
| EAN emballage unitaire | 8712285319402 |
| Certifié TÜV           | Oui           |
| Garantie               | 5 ans         |
| Charge max. (kg)       | 80            |

VOGEL'S HOLDING BV (c)

Tous droits réservés.  
Sous réserve d'erreurs  
d'impression et de modifications  
techniques ou de prix.

Date : 2022-02-11



**Vogel's. For Sure.**