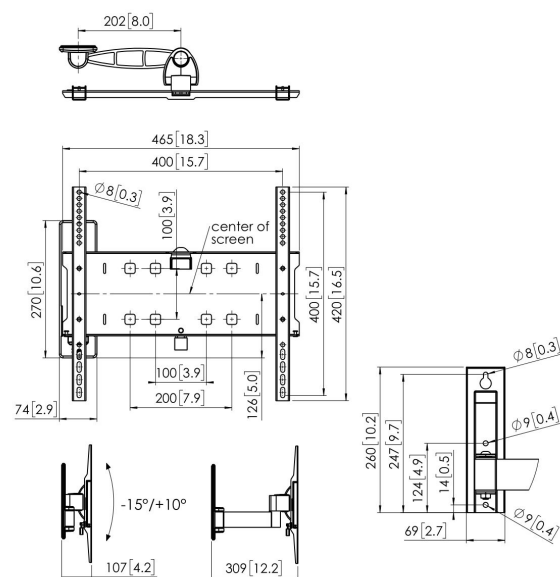




PFW 3030 Display- Wandhalterung schwenk- und neigbar

Die unauffällige und schlanke Serie PFW 3000 wurde für die Gastronomie entwickelt.



PFW 3030 Display- Wandhalterung schwenk- und neigbar



Technische Daten

Artikelnummer (SKU)	7330300
Farbe	Schwarz
EAN-Einzelbox	8712285335167
Produktgröße	M
TÜV-zertifiziert	Ja
Neigbar	Neigbar -15°/+10°
Drehbar	Bis zu 120°
Garantie	5 Jahre
Min. Bildschirmgröße (Zoll)	39
Max. Bildschirmgröße (Zoll)	55
Max. Gewichtslast (kg)	35
Min. hole pattern	100mm x 100mm
Max. hole pattern	400mm x 400mm
Max. Schraubengröße	M8
Max. Schnittstellenhöhe (mm)	420
Max. Breite der Schnittstelle (mm)	465
Fischer enthalten	Ja
Nivellierfunktion	Horizontale Ausrichtung nach der Installation
Verschließbar	True
Verriegelungsoptionen	Schloss enthalten / integriert
Max. Abstand zur Wand (mm)	309
Max. horizontale Lochung (mm)	400
Max. Bildschirmgröße (Zoll)	55
Max. vertikale Lochung (mm)	400
Min. Abstand zur Wand (mm)	107
Min. horizontale Lochung (mm)	100
Min. Bildschirmgröße (Zoll)	39
Min. vertikale Lochung (mm)	100
Anzahl der Drehpunkte	2
Universelles oder festes Lochmuster	Universell

VOGEL'S HOLDING BV (c)

Alle Rechte vorbehalten.
Druckfehler, technische
Änderungen und
Preisänderungen vorbehalten.

Datum: 2022-02-11



Vogel's. For Sure.