



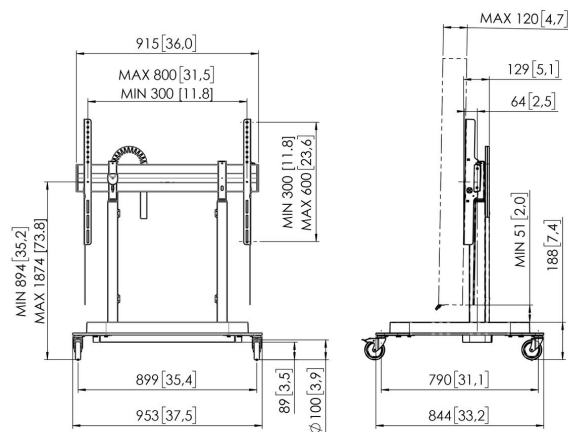
RISE 5205 Chariot élévateur d'écran motorisé 50 mm/s (noir, EU)

Principaux avantages

- Réglage de la hauteur jusqu'à 980 mm
- Vitesse de déplacement de 50 mm/s pour les écrans les plus lourds avec QuickRise™
- Certifié TÜV et CE
- Pied spécialement conçu pour une sécurité accrue
- Gestion intégrée des câbles (CIS®)

L'écran est déplacé en douceur et en toute sécurité à la bonne hauteur.

Le chariot élévateur d'écran motorisé RISE 5205 convient aux écrans jusqu'à 86" et 120 kg maximum. L'élévateur soulève l'écran en douceur, rapidement et en toute sécurité à une vitesse de 50 mm/s avec QuickRise™. Avec une plage de déplacement de 980 mm, l'élévateur est adapté aux positions très basses et très hautes. Le montage de haut en bas assure une installation rapide. Nous offrons une garantie de 5 ans. La sécurité avant tout Les élévateurs d'écran de Vogel's sont conformes aux normes de sécurité internationales les plus strictes (TÜV et CE) (UL et GS en attente).





RISE 5205 Chariot élévateur d'écran motorisé 50 mm/s (noir, EU)



Spécifications

N° d'article (SKU)	7352050
Couleur	Noir
EAN emballage unitaire	8712285357787
Hauteur	1205
Largeur	955
Profondeur	846
Certifié TÜV	Oui
Garantie	5 ans
Dimensions min. écran (pouce)	65
Dimensions max. écran (pouce)	86
Charge max. (kg)	120
Certifications	CE
Distance max. au sol - centre écran (mm)	1867
Modèle max. trous de fixations hor. (mm)	800
Modèle max. trous de fixation vert. (mm)	600
Distance min. au sol - centre écran (mm)	887
Modèle min. trous de fixations hor. (mm)	300
Modèle min. trous de fixation vert. (mm)	300
Motorisé	True
Travel	980

VOGEL'S HOLDING BV (c)

Tous droits réservés.
Sous réserve d'erreurs
d'impression et de modifications
techniques ou de prix.

Date : 2022-02-17



Vogel's. For Sure.