



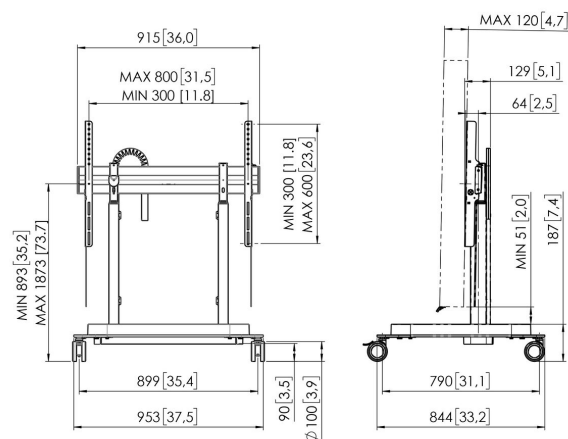
RISE 5308 Trolley mit motorisiertem Display-Lift 80 mm/s (schwarz, EU)

Entscheidende Vorteile

- Höhe auf bis zu 980 mm einstellbar
- Bewegungsgeschwindigkeit von 80 mm/s für die schwersten Bildschirme dank QuickRise™
- TÜV- und CE-zertifiziert
- Speziell entwickelter Fuß für zusätzliche Sicherheit
- Integriertes Kabelmanagement (CIS®)

Der Bildschirm wird problemlos und sicher auf die richtige Höhe gebracht

Der Trolley mit motorisiertem Display-Lift RISE 5308 eignet sich für Bildschirme mit einer Größe von bis 86" und max. 120 kg. Dank QuickRise™ hebt der Lift den Bildschirm gleichmäßig, schnell und sicher mit einer Geschwindigkeit von 80 mm/s an. Mit einer Höhenverstellung von 980 mm ist der Lift sowohl für sehr niedrige als auch für hohe Positionen geeignet. Die Montage von oben nach unten gewährleistet eine schnelle Installation. Wir bieten eine Garantie über 5 Jahre. Sicherheit steht an erster Stelle. Die Display-Lifts von Vogel's entsprechen den höchsten internationalen Sicherheitsstandards von TÜV und CE (UL und GS angemeldet).





RISE 5308 Trolley mit motorisiertem Display-Lift 80 mm/s (schwarz, EU)



Technische Daten

Artikelnummer (SKU)	7353080
Farbe	Schwarz
EAN-Einzelbox	8712285358142
Höhe	1205
Breite	955
Tiefe	846
TÜV-zertifiziert	Ja
Garantie	5 Jahre
Min. Bildschirmgröße (Zoll)	65
Max. Bildschirmgröße (Zoll)	86
Max. Gewichtslast (kg)	120
Kabelführung	CIS® Cable Inlay System
Zertifizierungen	CE
Max. Abstand zum Boden - zentrales Display (mm)	1873
Max. horizontale Lochung (mm)	800
Max. Bildschirmgröße (Zoll)	86
Max. vertikale Lochung (mm)	600
Min. Abstand zum Boden - zentrales Display (mm)	893
Min. horizontale Lochung (mm)	300
Min. Bildschirmgröße (Zoll)	65
Min. vertikale Lochung (mm)	300
Motorisiert	True
Travel	980

VOGEL'S HOLDING BV (c)

Alle Rechte vorbehalten.
Druckfehler, technische
Änderungen und
Preisänderungen vorbehalten.

Datum: 2022-02-17



Vogel's. For Sure.