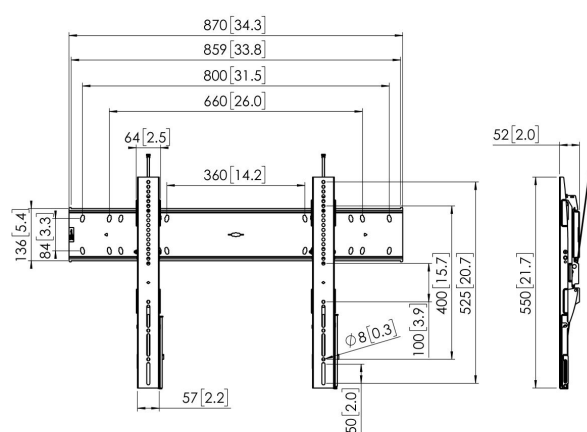


PFW 6810 Display- Wandhalterung neigbar

Die PFW 6810 ist eine robuste und gleichzeitig elegante, starre Wandhalterung, ist nicht nur mit einem leicht zugängliches, integriertes Schloss ausgestattet, sondern zusätzlich auch bis zu 15° neigbar. Die Halterung trägt Bildschirme zwischen 55 und 80 Zoll mit einem Gewicht von bis zu 75 kg.





PFW 6810 Display- Wandhalterung neigbar

Technische Daten

Artikelnummer (SKU)	7368100
Farbe	Schwarz
EAN-Einzelbox	8712285334184
Produktgröße	L
TÜV-zertifiziert	Ja
Neigbar	Bis zu 15° neigbar
Garantie	5 Jahre
Min. Bildschirmgröße (Zoll)	55
Max. Bildschirmgröße (Zoll)	80
Max. Gewichtslast (kg)	75
Min. hole pattern	75mm x 75mm
Max. hole pattern	800mm x 400mm
Max. Schraubengröße	M8
Max. Schnittstellenhöhe (mm)	550
Max. Breite der Schnittstelle (mm)	870
Fischer enthalten	Ja
Nivellierfunktion	Horizontale Ausrichtung nach der Installation
Verriegelungsoptionen	Schloss enthalten / integriert
Max. horizontale Lochung (mm)	800
Max. Bildschirmgröße (Zoll)	80
Max. vertikale Lochung (mm)	400
Min. Abstand zur Wand (mm)	52
Min. horizontale Lochung (mm)	75
Min. Bildschirmgröße (Zoll)	55
Min. vertikale Lochung (mm)	75
Orientierung	Querformat
Serviceposition	Ja
Universelles oder festes Lochmuster	Universell

VOGEL'S HOLDING BV (c)

Alle Rechte vorbehalten.
Druckfehler, technische
Änderungen und
Preisänderungen vorbehalten.

Datum: 2022-02-11

