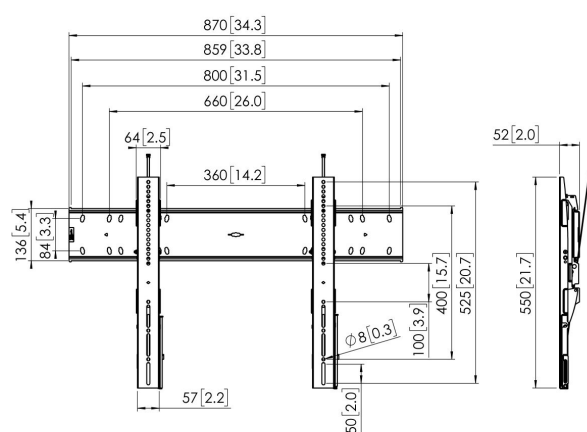


## **PFW 6810 Support mural basculant pour écran**

Le PFW 6810 est un support mural inclinable dont la solidité n'enlève rien à l'élégance. Un verrou est intégré sans altérer l'esthétique du modèle. Le support est inclinable jusqu'à 15°. Il convient aux écrans de 55 à 88 pouces pesant jusqu'à 75 kg.

- Position de paysage • Mise à niveau et installation faciles
- Boulons d'écran autocentrés • Position de maintenance •
- Langue de déverrouillage • Gabarit de montage 800 x 400 mm • Inclinable 0 - 5 - 10 - 15°





## **PFW 6810 Support mural basculant pour écran**

# Spécifications

N° d'article (SKU)	7368100
Couleur	Noir
EAN emballage unitaire	8712285334184
Dimensions du produit	L
Certifié TÜV	Oui
Inclinaison	Inclinaison jusqu'à 15°
Garantie	5 ans
Dimensions min. écran (pouce)	55
Dimensions max. écran (pouce)	80
Charge max. (kg)	75
Min. hole pattern	75mm x 75mm
Max. hole pattern	800mm x 400mm
Dim. max. boulon	M8
Hauteur max. interface (mm)	550
Largeur max. interface (mm)	870
Fischer intégré	Oui
Fondion de mise de niveau	Mise de niveau horizontale après installation
Fondions de verrouillage	Cadenas inclus / intégré
Modèle max. trous de fixations hor. (mm)	800
Dimensions max. écran (pouce)	80
Modèle max. trous de fixation vert. (mm)	400
Distance min. au mur (mm)	52
Modèle min. trous de fixations hor. (mm)	75
Dimensions min. écran (pouce)	55
Modèle min. trous de fixation vert. (mm)	75
Orientation	Paysage
Position de maintenance	Oui
Modèle universel ou fixe de trous de fixation	Universel

VOGEL'S HOLDING BV (c)

Tous droits réservés.  
Sous réserve d'erreurs  
d'impression et de modifications  
techniques ou de prix.

Date : 2022-02-11



**Vogel's. For Sure.**