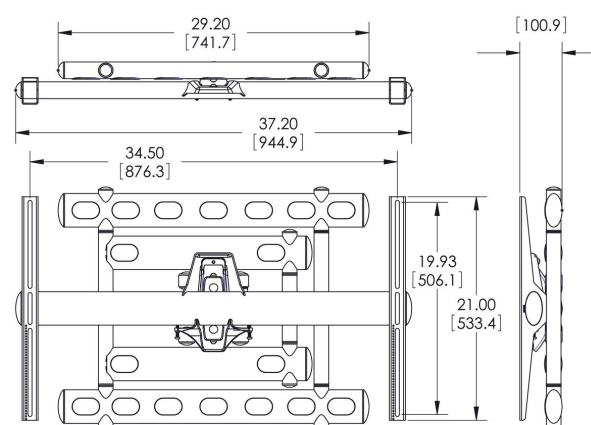
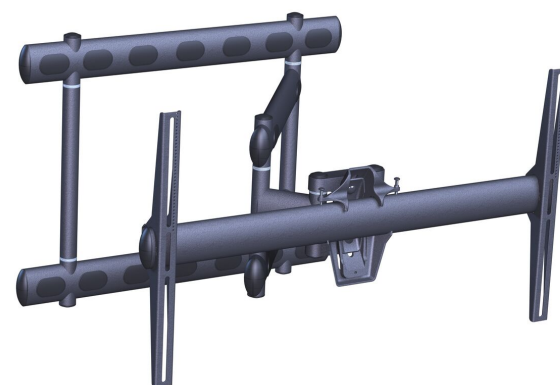
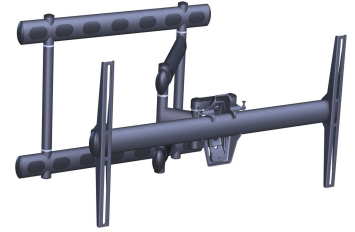


PFW 6852 Display- Wandhalterung schwenk- und neigbar

Diese Schwenkhalterung mit Gelenkmechanismus eignet sich für Flachbildschirme von bis zu 136 kg. Sie eignet sich in der Regel für Bildschirme mit einer Größe ab 40 Zoll mit einem Montagemuster von 225 x 225 mm bis 985 x 665 mm.





PFW 6852 Display- Wandhalterung schwenk- und neigbar

Technische Daten

Artikelnummer (SKU)	7368520
Farbe	Schwarz
EAN-Einzelbox	8712285323409
Produktgröße	XL
TÜV-zertifiziert	Ja
Neigbar	Neigbar -10°/+10°
Drehbar	Bis zu 180°
Garantie	5 Jahre
Min. Bildschirmgröße (Zoll)	40
Max. Bildschirmgröße (Zoll)	98
Max. Gewichtslast (kg)	136
Min. hole pattern	300mm x 200mm
Max. hole pattern	985mm x 665mm
Max. Schnittstellenhöhe (mm)	533
Max. Breite der Schnittstelle (mm)	945
Verriegelungsoptionen	Kein Schloss
Max. Abstand zur Wand (mm)	658
Max. horizontale Lochung (mm)	985
Max. Bildschirmgröße (Zoll)	98
Max. vertikale Lochung (mm)	665
Min. Abstand zur Wand (mm)	101
Min. Bildschirmgröße (Zoll)	40
Anzahl der Drehpunkte	3
Orientierung	Querformat
Universelles oder festes Lochmuster	Universell

VOGEL'S HOLDING BV (c)

Alle Rechte vorbehalten.
Druckfehler, technische
Änderungen und
Preisänderungen vorbehalten.

Datum: 2022-02-11

