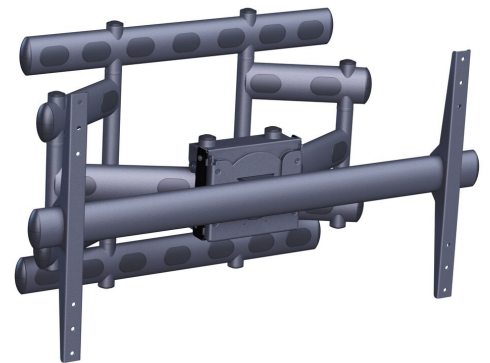
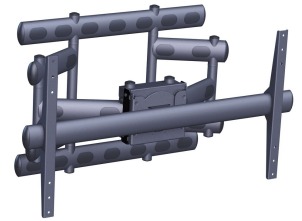


PFW 6855 Display- Wandhalterung schwenk- und neigbar

*Die PFW 6855 ist eine schwenkbare Wandhalterung für
Bildschirme von bis zu 227 kg. Die PFW 6855 unterstützt die
Bildschirme mit einem vertikalen VESA-Montagemuster von
200-300-400-500-600 mm und einer Horizontale von max. 907
mm.*





PFW 6855 Display- Wandhalterung schwenk- und neigbar

Technische Daten

Artikelnummer (SKU)	7368550
Farbe	Schwarz
EAN-Einzelbox	8712285323201
Produktgröße	XXL
Neigbar	Neigbar -4°/+4°
Drehbar	Bis zu 90°
Garantie	5 Jahre
Min. Bildschirmgröße (Zoll)	65
Max. Bildschirmgröße (Zoll)	110
Max. Gewichtslast (kg)	227
Max. Schnittstellenhöhe (mm)	579
Max. Breite der Schnittstelle (mm)	1041
Verriegelungsoptionen	Kein Schloss
Max. Abstand zur Wand (mm)	623
Max. horizontale Lochung (mm)	907
Max. Bildschirmgröße (Zoll)	120
Max. vertikale Lochung (mm)	600
Min. Abstand zur Wand (mm)	216
Min. horizontale Lochung (mm)	200
Min. Bildschirmgröße (Zoll)	65
Min. vertikale Lochung (mm)	300
Anzahl der Drehpunkte	3
Orientierung	Querformat / Hochformat
Serviceposition	Nein

VOGEL'S HOLDING BV (c)

Alle Rechte vorbehalten.
Druckfehler, technische
Änderungen und
Preisänderungen vorbehalten.

Datum: 2022-02-11