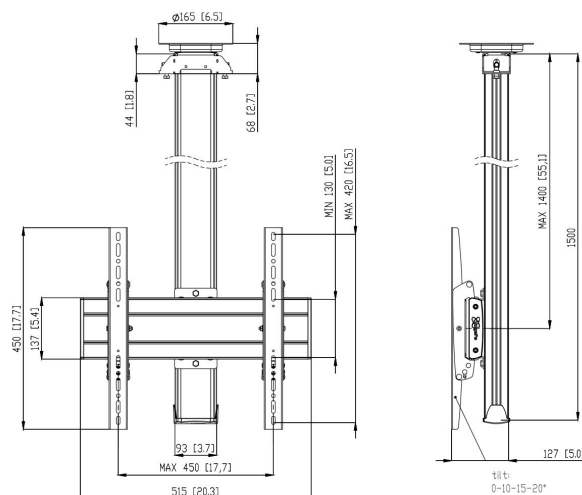




## CT1544B Support plafond pivotante

### Support plafond kit CT1544

Taille d'écran: Installation: 400x400 Charge maximale: 80 kg - 176 lbs Kit composé de: • 1x PUC 1065 Plaque de plafond pivotante • 1x PUC 2515 Tube 150 cm • 1x PFB 3405 La barre d'interface • 1x PFS 3304 Bandes interface



## CT1544B Support plafond pivotante



## Spécifications

N° d'article (SKU)	7950090
Couleur	Noir
EAN emballage unitaire	8712285332449
Longueur	1500
Largeur	515
Profondeur	127
Certifié TÜV	Oui
Inclinaison	Inclinaison jusqu'à 20°
Pivoter	Jusqu'à 360°
Garantie	5 ans
Charge max. (kg)	80
Min. hole pattern	100mm x 100mm
Max. hole pattern	450mm x 420mm
Dim. max. boulon	M8
Hauteur max. interface (mm)	450
Largeur max. interface (mm)	515
Auto-blocage	True
Types de plafonds	Plafond plat
Fischer intégré	Oui
Distance max. au plafond - centre écran (mm)	1400
Modèle max. trous de fixations hor. (mm)	450
Dimensions max. écran (pouce)	65
Modèle max. trous de fixation vert. (mm)	420
Modèle min. trous de fixations hor. (mm)	100
Modèle min. trous de fixation vert. (mm)	100
Modèle universel ou fixe de trous de fixation	Universel

VOGEL'S HOLDING BV (©)

Tous droits réservés.  
Sous réserve d'erreurs  
d'impression et de modifications  
techniques ou de prix.

Date : 2022-04-26



**Vogel's. For Sure.**