

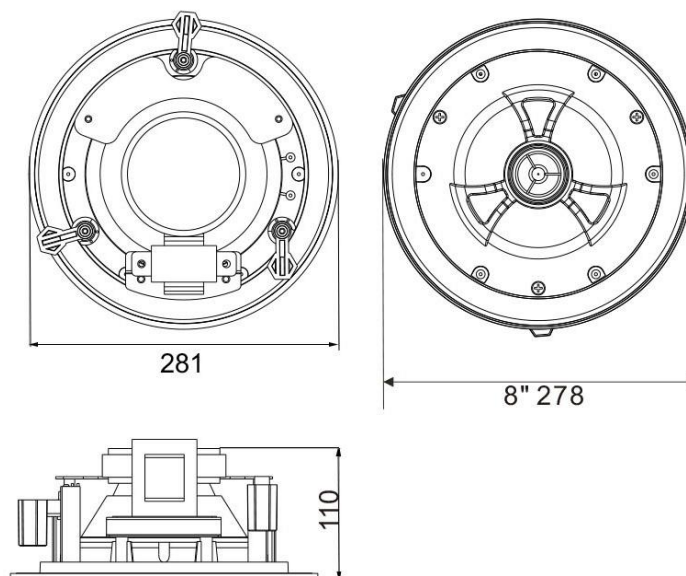
CPRO 8 MKII

CEILING LOUDSPEAKER



Technical Specification

Loudspeaker type	2-way ceiling loudspeaker
Woofers	8"
Tweeter	1"
Frequency response	50Hz – 20 kHz
Rated power	40W (8 Ω)
100V power taps	40W/20W/10W
Sensitivity	90 \pm 3 dB
Mounting diameter	\varnothing 245 mm
Loudspeaker material	ABS plastic (White RAL 9016)
Grille material	Powder coated iron mesh (White RAL 9016)
Dimensions	\varnothing 281 x 110 mm
Weight	2.83 kg



ALTAVOZ DE TECHO



Especificaciones Técnicas

Tipo de altavoz	Altavoz de techo de 2 vías
Woofers	8"
Tweeter	1"
Respuesta en frecuencia	50Hz – 20 kHz
Potencia soportada	40W (8 Ω)
Posiciones de potencia (100V)	40W/20W/10W
Sensibilidad	90 \pm 3 dB
Diámetro de montaje	\varnothing 245 mm
Material del altavoz	Plástico ABS (Blanco RAL 9016)
Material de la rejilla	Hierro con pintura al polvo (Blanco RAL 9016)
Dimensiones	\varnothing 281 x 110 mm
Peso	2.83 kg

