

Modèles DS-LEDUNV



SEAMLESS KITTED

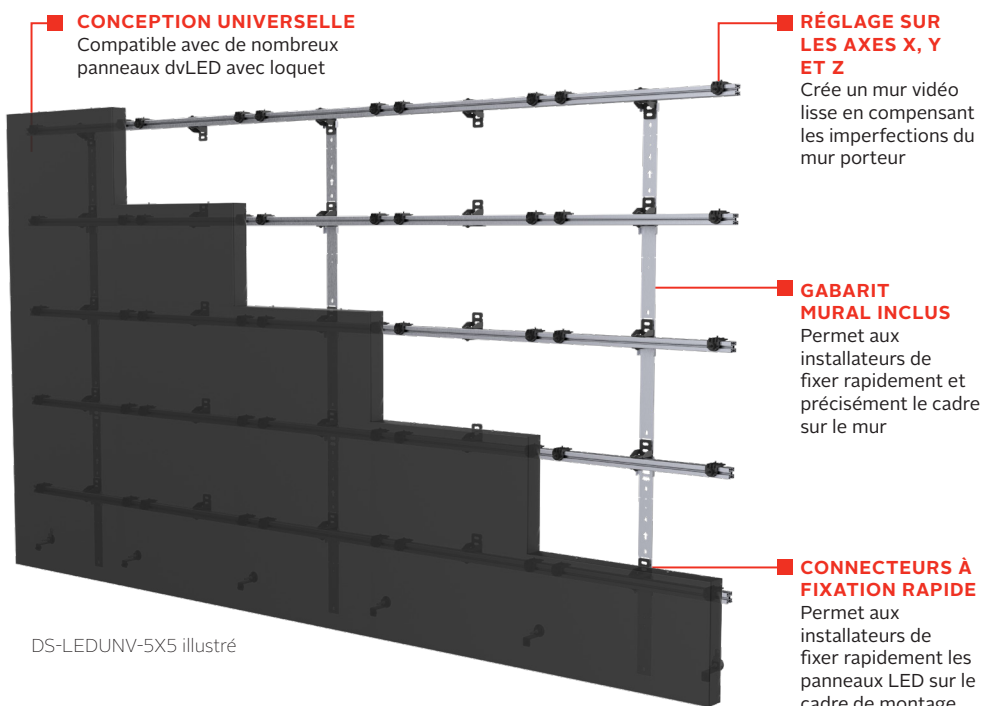
Systeme de montage universel

POUR PANNEAUX DVLED AVEC LOQUET*

Le système de montage pour panneaux dvLED Peerless-AV® SEAMLESS est fin, peu encombrant et polyvalent. Le DS-LEDUNV est adaptable et permet de monter des panneaux dvLED avec loquet. Cette solution en kit est également conçue et fabriquée sur mesure pour vos panneaux et peut évoluer en fonction de la configuration de votre mur vidéo. Les plaques de raccord et la structure de montage permettent de réaliser des réglages sur les axes x, y et z pour compenser les murs inégaux et obtenir un mur vidéo parfaitement aligné. Le cadre léger en aluminium s'accroche rapidement sur le mur grâce au gabarit de pré-montage, tandis que les connecteurs permettent aux installateurs d'arrimer facilement les panneaux LED sur le cadre de montage. Créez rapidement et facilement un mur vidéo pour panneaux dvLED, que ce soit pour une réception, un PMU, une salle de concert, un casino et bien plus encore grâce au support universel pour dvLED de Peerless-AV.

- Architecture ouverte simplifiant la gestion des câbles
- Kit de carénage en option compatible avec la plupart des écrans (modèles DS-LEDTK)

*Veuillez contacter un représentant commercial Peerless-AV® pour obtenir la liste la plus récente de modèles de panneaux dvLED compatibles.



DS-LEDUNV-5X5 illustré

SEAMLESS par Peerless-AV® - le programme d'intégration de mur vidéo dvLED a les avantages suivants :



DS-LEDUNV Modèles Système de montage universel pour panneaux dvLED avec loquet*

Spécifications du produit

*Veuillez contacter un représentant commercial Peerless-AV® pour obtenir la liste la plus récente de modèles de panneaux dvLED compatibles.

	DIMENSIONS (L X H X P)	POIDS	CHARGE	FINITION	COULEURS DISPONIBLES
DS-LEDUNV Modèles	Selon la configuration finale 71-91mm (2.81"-3.57") Plage de largeur du support	Selon la configuration finale	22.75kg	Finition en peinture en poudre et anodisée claire	Supports noirs, extrusions argent et gabarit

Spécifications de l'emballage

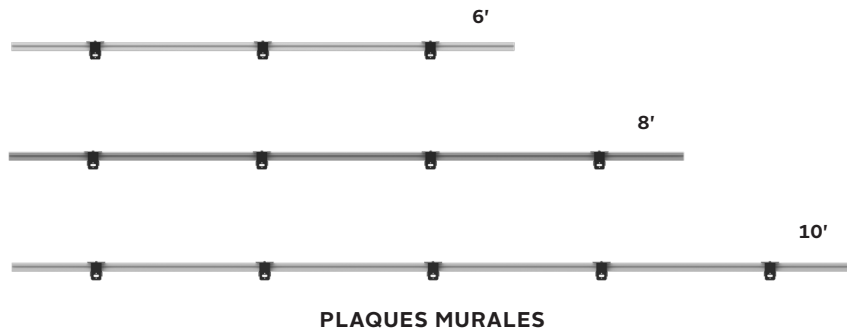
	DIMENSIONS EMBALLÉ (L X H X P)	POIDS EMBALLÉ	CONTENU DE L'EMBALLAGE	UNITÉS DANS L'EMBALLAGE
DS-LEDUNV Modèles	Selon la configuration finale Plaque murale 10 pieds : 3073 x 400 x 178mm (121.00" x 15.75" x 7.00") Plaque murale 8 pieds : 2464 x 400 x 178mm (97.00" x 15.75" x 7.00") Plaque murale 6 pieds : 1854 x 400 x 178mm (73.00" x 15.75" x 7.00")	Selon la configuration finale	Gabarit mural Plaque murale, Extrusion, Pincés adaptateur, Entretoises et matériel de montage	1

Accessoires

DS-LEDTK Modèles: Kit de finition universel pour murs vidéo dvLED de 3,5 à 5,9 mm de profondeur

Toutes dimensions = **pouces** (mm)

Components:



PLAQUES MURALES



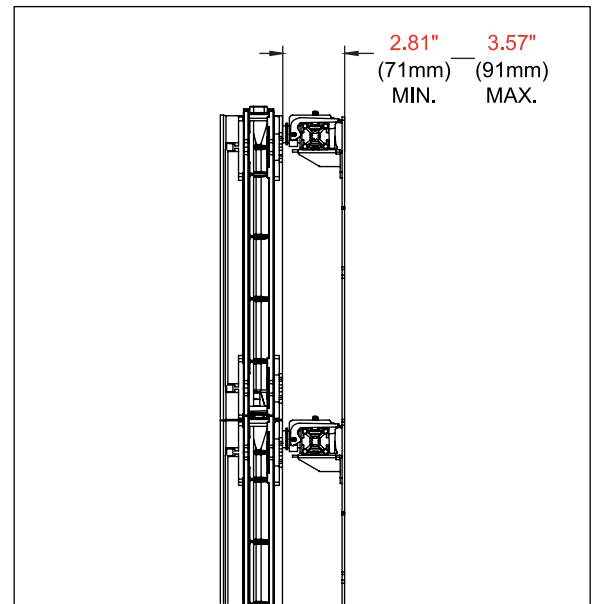
CONNECTEUR



ENTRETOISE



GABARIT



VUE LATÉRALE AVEC PANNEAU DVLED

Spécifications architecturales

Le système de montage universel pour panneaux dvLED de la gamme SEAMLESS Kitted doit être un modèle DS-LEDUNV et doit être installé à l'emplacement indiqué sur les plans. L'assemblage et l'installation doivent se faire conformément aux instructions fournies par le fabricant.

Consultez peerless-av.com pour obtenir la liste complète de solutions Peerless-AV, ce qui inclut les écrans outdoor, les bornes, les supports d'écran, les supports de projecteur, les chariots/supports TV sur pied et un ensemble complet d'accessoires.

Peerless-AV
2300 White Oak Circle
Aurora, IL 60502
USA
(800) 865-2112
(630) 375-5100

Peerless-AV EMEA
Unit 2 Curo Park
Frogmore, St. Albans
Hertfordshire, AL2 2DD
United Kingdom
+44 (0) 1923 200 100

Peerless-AV B.V.
Papendorpseweg 75
3528 BJ Utrecht
The Netherlands
+31 (0) 70 770 8037

Peerless-AV Latin America
Av. de las Industrias 413
Parque Industrial Escobedo
General Escobedo, N.L.,
México, 66062
+52 (81) 8384-8300

