



## DE-X 140 Polar / DE-X 140 Q Polar Randloser Einbaulautsprecher

### Beschreibung

Das kleinste Modell der randlosen Einbaulautsprecher-Serie ist ein 2-Wege-Lautsprecher mit minimalen Abmessungen und großem linearem Übertragungsspektrum. Die Wiedergabe von Musik und Sprache erfolgt mit außergewöhnlicher Transparenz und Dynamik. Durch die optimale, halbkugelförmige Abstrahlcharakteristik wird schon bei geringer Lautsprecheranzahl eine gleichmäßig Schallverteilung im Raum erreicht.

Der DE-X 140 Polar ist dreiteilig aufgebaut. Zuerst wird der Einbaurahmen flächenbündig in die Decke oder Wand eingebaut und verspachtelt. Nach Fertigstellung der Oberfläche werden dann das Lautsprecher-Chassis und das magnetische Frontgitter eingesetzt. Das ermöglicht zuverlässigen Einbau und Revision auch in schwierigen Einbausituationen.

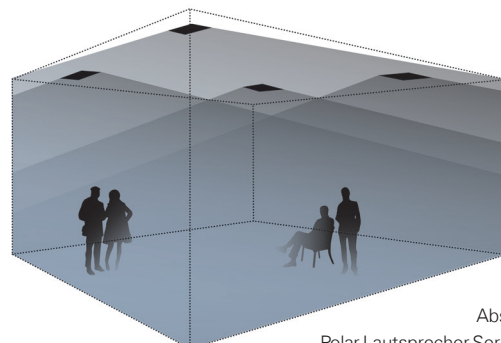
In Räumen mit unterschiedlichen architektonischen Bereichen kann der DE-X 140 Polar mit den Modellen DE 140 Polar, DA 250 Polar und FZ 140 Polar zu homogenen Beschallungssystemen kombiniert werden.

### Besonderheiten

- Sehr dezente Optik (nur das flächenbündige Frontgitter ist sichtbar)
- Minimale Abmessungen
- 2-Wege-System mit Polar®-Technologie
- 180° Abstrahlwinkel
- Perfekte Schallverteilung bei geringer Lautsprecheranzahl
- Sehr linearer Frequenzgang
- 4"-Bass + 1"-Hochtton-Kalotte
- Belastbarkeit 60 Watt
- 8 Ohm- und 100 V-Versionen
- Rund oder Quadratisch
- Feuchtraum geeignet

### Einsatzbereiche

- Home Audio
- Surround-Anlagen
- Medienräume
- Konferenzräume
- Gastronomie, Hotels
- Läden, Verkaufsräume
- Ausstellungen, Messen
- Museen



Abstrahlcharakteristik  
Polar-Lautsprecher-Serie (Decken-Einbau)

## DE-X 140 Polar / DE-X 140 Q Polar Randloser Einbaulautsprecher

### Technische Daten

Prinzip	2-Wege-Lautsprecher mit Polar®-Technologie
Bestückung	4"-Bass + 1"-Hochtonkalotte
Übertragungsbereich	76...21.000 Hz
Impedanz	8 Ohm
Belastbarkeit	RMS 30 Watt, Programm 60 Watt
Schalldruck	84 dB (1W/1m), max. 102 dB 100 V-Version max. 99 dB
Abstrahlwinkel	180°
Frontgitter	Feinlochblech mit Magnetbefestigung, flächenbündig justierbar
Abmessungen Frontgitter	DE-X 140 Polar: d = 122 mm DE-X 140 Q Polar: 122 × 122 mm
Einbauöffnung	DE-X 140 Polar: d = 128 mm DE-X 140 Q Polar: 128 × 128 mm (Wandstärke 8...30 mm)
Einbautiefe	72 mm
Gewicht	1,2 kg
Material	Einbaurahmen und Frontgitter Stahl, pulverbeschichtet
Anschlüsse	Schraubklemmen, steckbar
Garantie	5 Jahre

### Modell

### Artikel-Nr.

### Ausführungen

<b>DE-X 140 Polar Weiß</b>	0320-0001	RAL 9016
<b>DE-X 140 T Polar Weiß</b>	0320-0002	100 V-Versionen, Leistung 7,5/15/30 Watt
<b>DE-X 140 Q Polar Weiß</b>	0320-0003	Quadratisch, RAL 9016
<b>DE-X 140 QT Polar Weiß</b>	0320-0004	100 V-Versionen, Leistung 7,5/15/30 Watt

Andere Farben und Ausführungen auf Anfrage

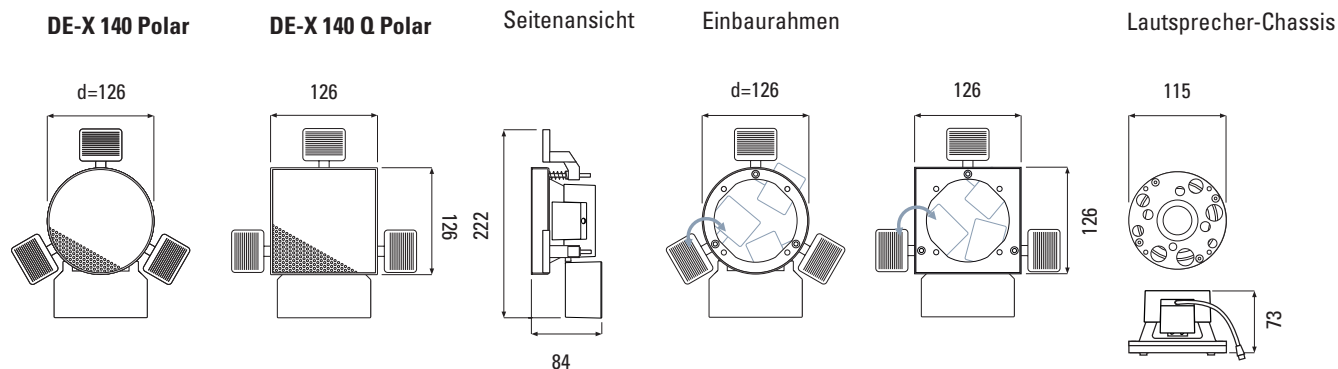


DE-X 140 Polar ohne Gitter



DE-X 140 Q Polar ohne Gitter

### Abmessungen



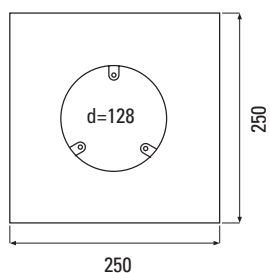
## DE-X 140 Polar / DE-X 140 Q Polar Randloser Einbaulautsprecher

Einbaugehäuse	Artikel-Nr.	Ausführungen
	<b>EG 140</b> 2102-0001	Einbaugehäuse für DE 140, alle Typen, Kunststoff, Abm.: 250 × 250 × 100 mm
	<b>EG 140 Q</b> 2112-0001	Einbaugehäuse für DE 140 Q, alle Typen, Kunststoff, Abm.: 250 × 250 × 100 mm
	<b>EGB 140</b> 2107-0001	Einbaugehäuse für Beton für DE 140, alle Typen, Kunststoff, Abm. 250 × 250 × 128 mm (inkl. Hartschaumeinsatz)
	<b>EGB 140 Q</b> 2115-0001	Einbaugehäuse für Beton für DE 140, alle Typen, Kunststoff, Abm. 250 × 250 × 128 mm (inkl. Hartschaumeinsatz)
	<b>DE-X Tool</b> 0360-0001	Magnethalter zum mühelosen Einsetzen und Entfernen der DE (-X) Gitter

### Abmessungen

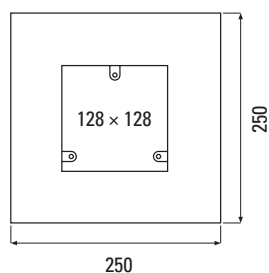
#### EG 140

vorne

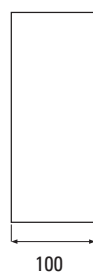


#### EG 140 Q

vorne

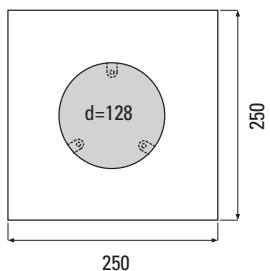


seitlich



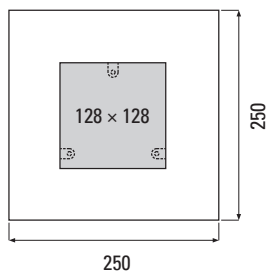
#### EGB 140

vorne

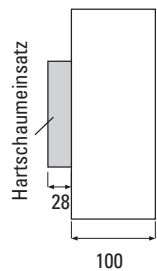


#### EGB 140 Q

vorne

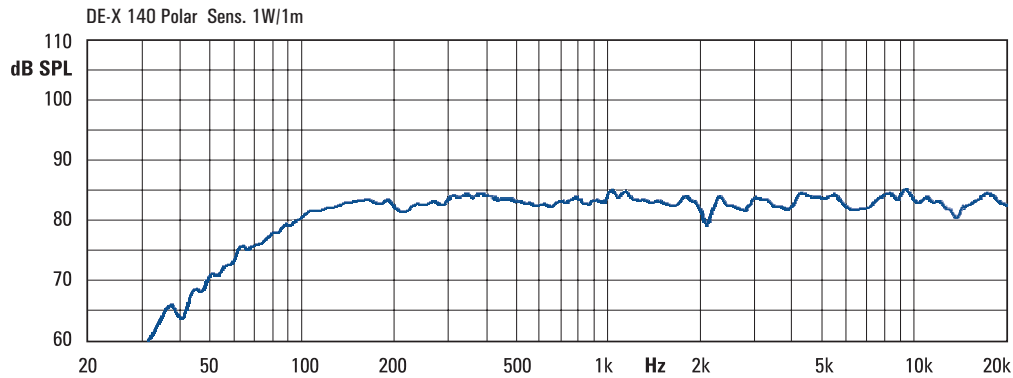


seitlich

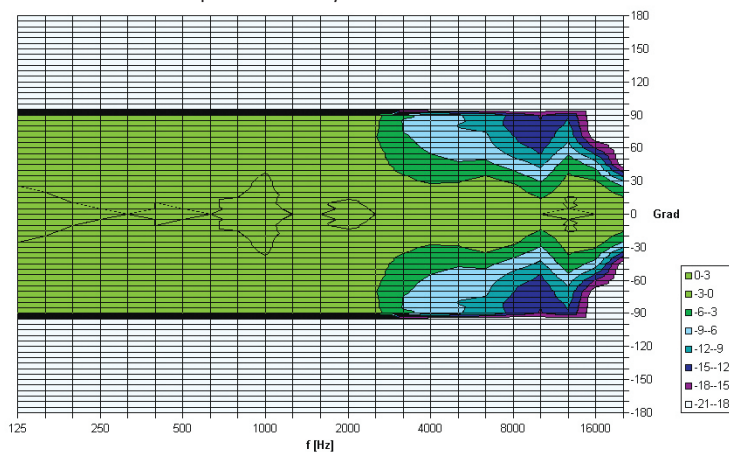


## DE-X 140 Polar / DE-X 140 Q Polar Randloser Einbaulautsprecher

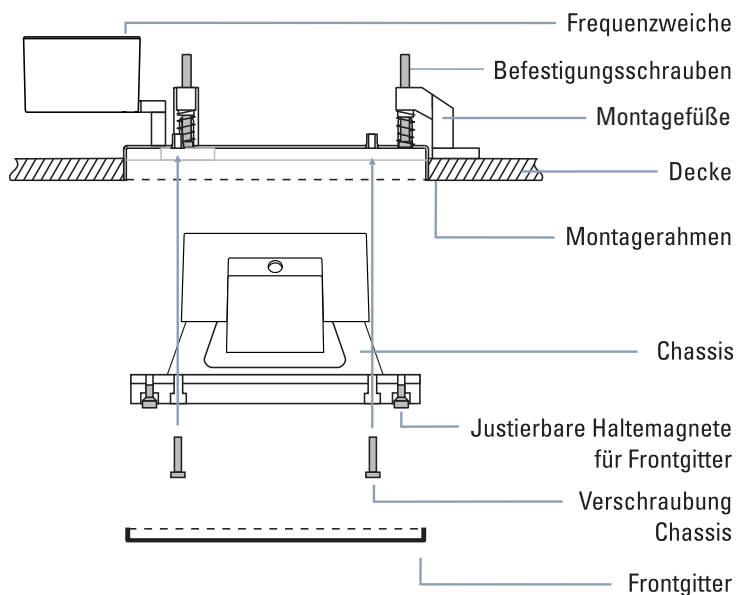
### Messdiagramm



DE-X 140 Polar half space Directivity Plot



### Montage (Decke)



#### Einbauschritte:

1. Einbauöffnung in Trockenbau-Fläche schneiden (in massiven Wänden/Decken Einbaugehäuse der EG-Serie einsetzen).
2. Montagerahmen mit Montagefüßen einführen, und Montagefüße nach außen schwenken.
3. Zur Befestigung Schnellbauschrauben durch die Wand in die Montagefüße schrauben.
4. Montagerahmen mit Einstellschrauben flächenbündig justieren, verspachteln und streichen.
5. Lautsprecher-Chassis an der Frequenzweiche einstecken und verschrauben.
6. Frontgitter einsetzen und gegebenenfalls die verstellbaren Haltemagnete nachjustieren.