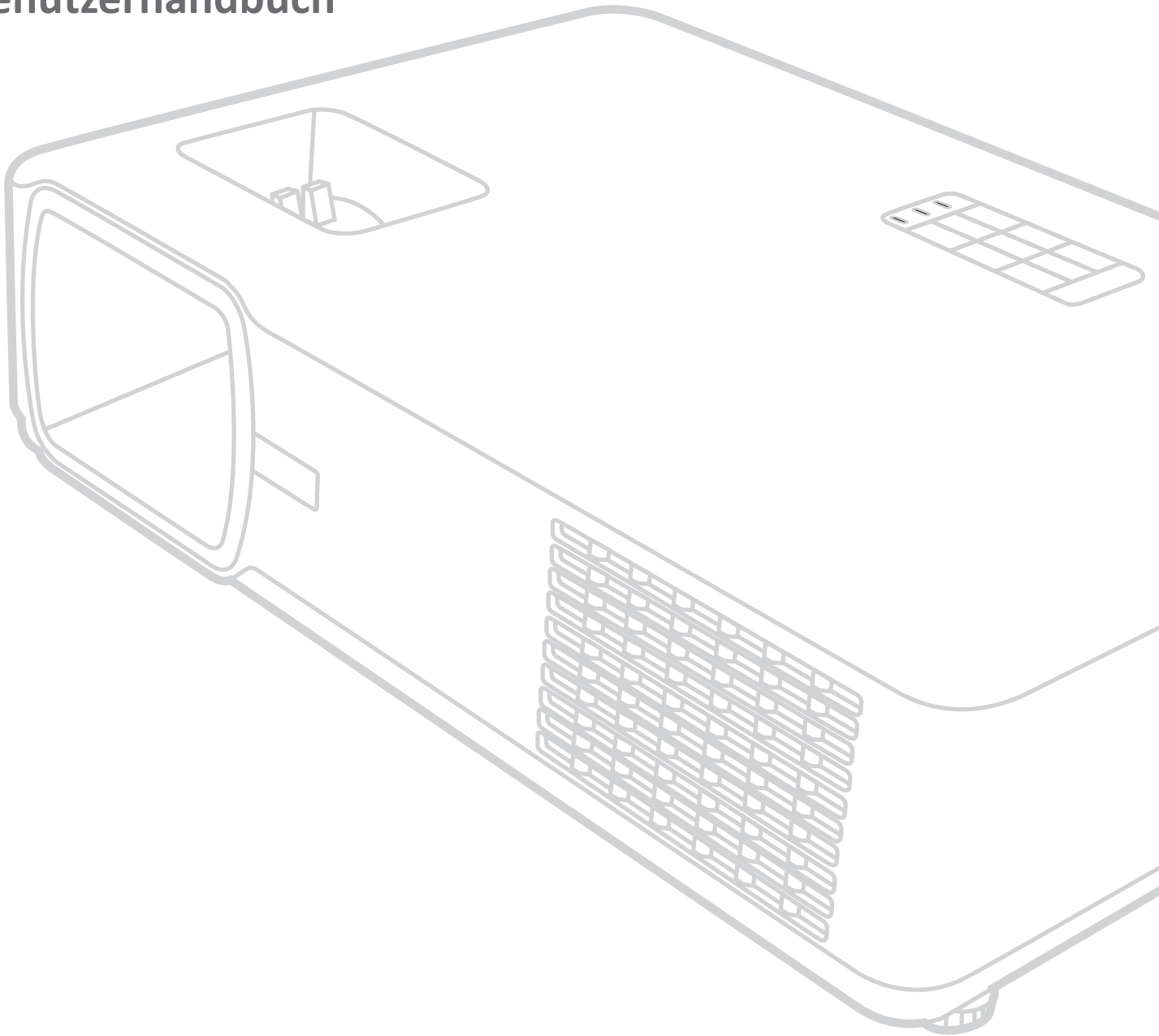


LS610WH Serie/LS610HDH Serie

Projektor

Benutzerhandbuch



WICHTIG: Bitte lesen Sie diese Bedienungsanleitung, um wichtige Informationen über die sichere Installation und Verwendung Ihres Produkts sowie die Registrierung Ihres Produkts für zukünftige Dienstleistungen zu erhalten.

Die in diesem Benutzerhandbuch enthaltenen Garantieinformationen beschreiben Ihre begrenzte Abdeckung durch die ViewSonic Corporation, die Sie auch auf unserer Webseite unter <http://www.viewsonic.com> in englischer Sprache oder in bestimmten Sprachen über die regionale Auswahlbox in der oberen rechten Ecke unserer Webseite finden. "Antes de operar su equipo lea cu idadosamente las instrucciones en este manual"

Modellnr. VS19173/VS19174

Modellname: LS610WH Serie/LS610HDH Serie

Vielen Dank für Ihre Wahl von ViewSonic®

Als weltweit führender Anbieter von visuellen Lösungen ist ViewSonic® bestrebt, die Erwartungen der Welt an technologische Entwicklung, Innovation und Einfachheit zu übertreffen. Wir bei ViewSonic® glauben, dass unsere Produkte das Potenzial haben, einen positiven Einfluss auf die Welt zu entfalten, und wir sind zuversichtlich, dass das von Ihnen gewählte ViewSonic® Produkt Sie gut unterstützen wird.

Nochmals vielen Dank, dass Sie sich für ViewSonic® entschieden haben!

Sicherheitshinweise - Allgemeines

Bitte lesen Sie die folgenden **Sicherheitshinweise**, bevor Sie den Projektor in Betrieb nehmen.

- Bewahren Sie diese Bedienungsanleitung zum späteren Nachschlagen an einem sicheren Ort auf.
- Lesen Sie alle Warnhinweise und befolgen Sie alle Anweisungen.
- Halten Sie einen Abstand von mindestens 20“ (50 cm) um den Projektor herum ein, um eine ausreichende Belüftung zu gewährleisten.
- Stellen Sie den Projektor an einem gut belüfteten Ort auf. Stellen Sie nichts auf den Projektor, was die Wärmeabfuhr verhindert.
- Stellen Sie den Projektor nicht auf eine unebene oder instabile Oberfläche. Der Projektor kann umkippen und Verletzungen oder Fehlfunktionen des Projektors verursachen.
- Verwenden Sie den Projektor nicht, wenn er in einem Winkel von mehr als 10° Grad nach links oder rechts geneigt ist, oder in einem Winkel von mehr als 15° Grad nach vorne oder hinten.
- Sehen Sie während des Betriebs nicht direkt in die Projektorlinse. Durch das helle Licht können Ihre Augen geschädigt werden.
- Öffnen Sie immer die Blende der Linse oder entfernen Sie die Schutzkappe von der Linse, wenn die Projektorlampe eingeschaltet ist.
- Sorgen Sie dafür, dass die Projektionslinse bei Betrieb frei ist, da andernfalls Beschädigungen durch Wärme entstehen können oder Brandgefahr besteht.
- Die Lampe wird während des Betriebs extrem heiß. Lassen Sie bei einem Lampenwechsel zunächst den Projektor ca. 45 Minuten lang abkühlen, bevor Sie das Lampenelement entfernen.
- Verwenden Sie keine Lampen, welche die Nennlebensdauer überschritten haben. Übermäßige Nutzung der Lampen über die angegebene Lebensdauer hinaus kann in seltenen Fällen zum Zerschlagen führen.
- Wechseln Sie erst dann das Lampenmodul oder andere elektronische Komponenten aus, wenn der Projektor vom Netz getrennt ist.
- Versuchen Sie nicht, den Projektor auseinanderzubauen. Im Inneren des Gerätes stehen Teile unter Spannung. Der Kontakt mit diesen Teilen kann zu lebensgefährlichen Verletzungen führen.
- Wenn Sie den Projektor bewegen, achten Sie darauf, dass Sie den Projektor nicht fallen lassen oder stoßen.
- Stellen Sie keine schweren Gegenstände auf den Projektor oder die Anschlusskabel.
- Stellen Sie das Gerät nicht senkrecht auf eine Seite. Andernfalls kann der Projektor umkippen, Verletzungen verursachen oder zu Fehlfunktionen des Projektors führen.
- Setzen Sie den Projektor keiner direkten Sonneneinstrahlung oder anderen dauerhaften Wärmequellen aus. Installieren Sie den Projektor nicht in der Nähe von Wärmequellen wie Heizkörpern, Heizrippen, Öfen oder anderen Geräten (einschließlich Verstärkern), bei denen die Temperatur des Projektors auf ein gefährliches Niveau steigen kann.

- Stellen Sie keine Flüssigkeiten auf den Projektor oder in seine Nähe. Wenn Flüssigkeiten in das Projektorinnere eindringen, kann dies zu Fehlfunktionen des Projektors führen. Wenn Flüssigkeit in den Projektor eingedrungen ist, trennen Sie das Netzkabel ab, und setzen Sie sich mit dem lokalen Kundendienst in Verbindung, um den Projektor reparieren zu lassen.
- Während das Gerät in Betrieb ist, treten möglicherweise aus dem Belüftungsgitter heiße Luft oder auffallende Gerüche aus. Das ist normal und weist nicht auf einen Defekt des Gerätes hin.
- Versuchen Sie nicht, die Sicherheitsvorkehrungen des polarisierten oder geerdeten Steckers zu umgehen. Ein polarisierter Stecker besitzt zwei Kontakte, wobei einer breiter als der andere ist. Ein geerdeter Stecker besitzt zwei Kontakte und einen dritten Erdungsstecker. Der breite und dritte Stift sind zu Ihrer Sicherheit vorgesehen. Wenn der Stecker nicht in Ihre Steckdose passt, besorgen Sie sich einen Adapter und versuchen Sie nicht, den Stecker in die Steckdose zu drücken.
- Beim Anschluss an eine Steckdose darf der Erdungsstift NICHT entfernt werden. Bitte stellen Sie sicher, dass die Erdungsstifte NIEMALS entfernt werden.
- Schützen Sie das Netzkabel vor Tritten oder Einklemmen, insbesondere am Stecker und an der Stelle, an der es aus dem Projektor austritt.
- In manchen Ländern ist die Netzspannung NICHT stabil. Dieser Projektor kann innerhalb eines Spannungsbereichs von 100 bis 240 Volt Wechselstrom betrieben werden. Er kann jedoch bei Stromausfällen oder Spannungsschwankungen von ± 10 Volt ausfallen. In Bereichen, in denen die Spannung schwanken oder unterbrochen werden kann, wird empfohlen, den Projektor über einen Netzstabilisator, Überspannungsschutz oder eine unterbrechungsfreie Stromversorgung (USV) anzuschließen.
- Wenn Rauch, ein ungewöhnliches Geräusch oder ein seltsamer Geruch vorhanden ist, schalten Sie den Projektor sofort aus und rufen Sie Ihren Händler oder ViewSonic® an. Es ist gefährlich, den Projektor weiter zu benutzen.
- Verwenden Sie nur vom Hersteller spezifizierte Aufsätze/Zubehörteile.
- Ziehen Sie den Netzstecker aus der Steckdose, wenn der Projektor über einen längeren Zeitraum nicht benutzt wird.
- Wenden Sie sich bei allen Wartungsarbeiten an Fachpersonal.



ACHTUNG: Möglicherweise gefährliche optische Strahlung könnte von diesem Produkt emittiert werden. Wie bei jeder hellen Lichtquelle nicht in den Strahl blicken, RG2 IEC 62471-5:2015.

Sicherheitshinweise - Deckenmontage

Bitte lesen Sie die folgenden **Sicherheitshinweise**, bevor Sie den Projektor in Betrieb nehmen.

Wenn Sie den Projektor an der Decke befestigen möchten, sollten Sie unbedingt einen gut passenden Deckenmontagesatz verwenden und sicherstellen, dass dieser fachgerecht und sicher installiert wurde.

Falls Sie für den Projektor einen ungeeigneten Deckenmontagesatz verwenden, besteht die Gefahr, dass der Projektor aufgrund einer unsachgemäßen Befestigung mit falschen/zu kurzen Schrauben von der Decke fällt.

Der Deckenmontagesatz für den Projektor ist im selben Fachgeschäft erhältlich, in dem Sie auch den Projektor erworben haben. Wir empfehlen, dass Sie außerdem ein separates Sicherheitskabel kaufen und dieses ordnungsgemäß in der Aussparung für das Kensington-Schloss am Projektor und an der Grundplatte des Deckenmontagegestells anbringen. Neben dem Diebstahlschutz bietet dies einen Fallschutz, sollte sich der Projektor aus seiner Befestigung am Montagegestell lösen.

Inhaltsverzeichnis

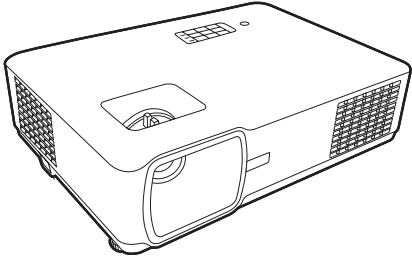
Sicherheitshinweise - Allgemeines	3
Einleitung	9
Produktübersicht.....	10
Projektor.....	10
Bedienelemente und Funktionen.....	10
Anschlussports.....	11
Fernbedienung.....	12
Bedienelemente und Funktionen.....	12
Effektive Reichweite der Fernbedienung.....	13
Wechseln der Batterien in der Fernbedienung.....	13
Erstmalige Einrichtung	14
Auswahl des Standortes.....	14
Projektionsgrößen.....	15
LS610WH.....	15
16:10-Bild auf einer 16:10-Leinwand.....	15
16:10-Bild auf einer 4:3-Leinwand.....	16
LS610HDH.....	17
16:9-Bild auf einer 16:9-Leinwand.....	17
16:9-Bild auf einer 4:3-Leinwand.....	18
Befestigung des Projektors.....	19
Verhindern von unbefugter Nutzung.....	20
Verwendung des Sicherheitssteckplatzes.....	20
Verwendung der Passwortfunktion.....	21
Einstellen eines Passwortes.....	21
Änderung des Passwortes.....	22
Deaktivierung der Passwort-Funktion.....	22
Passwort vergessen.....	23
Passworrückrufvorgang.....	23
Steuerungstasten sperren.....	23

Verbindung	24
Stromanschluss.....	24
Anschluss von Video-/Computerquellen	25
HDMI Verbindung.....	25
Anschließen von Audiogeräten	25
Bedienung	26
Den Projektor ein-/ausschalten.....	26
Einschalten des Projektors	26
Erstmalige Aktivierung	26
Ausschalten des Projektors	27
Auswahl einer Eingangsquelle	28
Einstellen des projizierten Bildes.....	29
Einstellen der Bildhöhe und des Projektionswinkels	29
Feinabstimmung von Bildgröße und Bildschärfe.....	29
Korrektur der Schrägprojektion	30
Ausblenden des Bildes.....	31
Steuern des Projektors in einem LAN-Umfeld.....	32
Konfigurieren der LAN-Steuerungseinstellungen.....	32
Menüfunktionen	34
Allgemeine On-Screen Display (OSD) Menübedienung.....	34
On-Screen Display (OSD) Menübaum.....	35
DISPLAY Menü	40
BILD Menü	43
ENERGIEVERWALTUNG Menü	46
STANDARD Menü	49
ERWEITERT Menü.....	52
SYSTEM Menü.....	56
INFORMATIONEN Menü	58

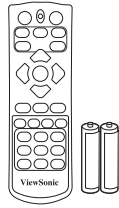
Anhang.....	59
Technische Daten	59
Projektor Abmessungen	60
Timingtabelle	60
Fehlerbehebung	62
Allgemeine Probleme	62
LED Anzeigen	63
Lichtquelle Informationen	64
Lichtquellenstunde.....	64
Lebensdauer der Lichtquelle verlängern.....	64
Vorschriften und Serviceinformationen	65
Compliance Informationen.....	65
FCC Compliance Erklärung	65
Industry Canada Erklärung	65
CE-Konformität für europäische Länder.....	65
Erklärung zur RoHS2-Konformität	66
Indische Beschränkung der Verwendung gefährlicher Stoffe	67
Produktentsorgung am Ende der Produktlebensdauer	67
Informationen zum Urheberrecht	68
Kundendienst	69
Eingeschränkte Garantie	70

Einleitung

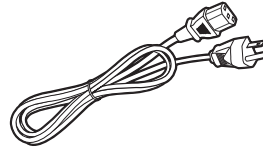
Lieferumfang



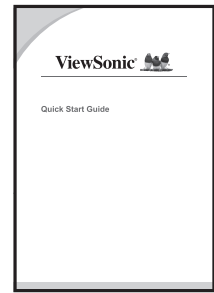
Projektor



Fernbedienung
und Batterien



Netzkabel



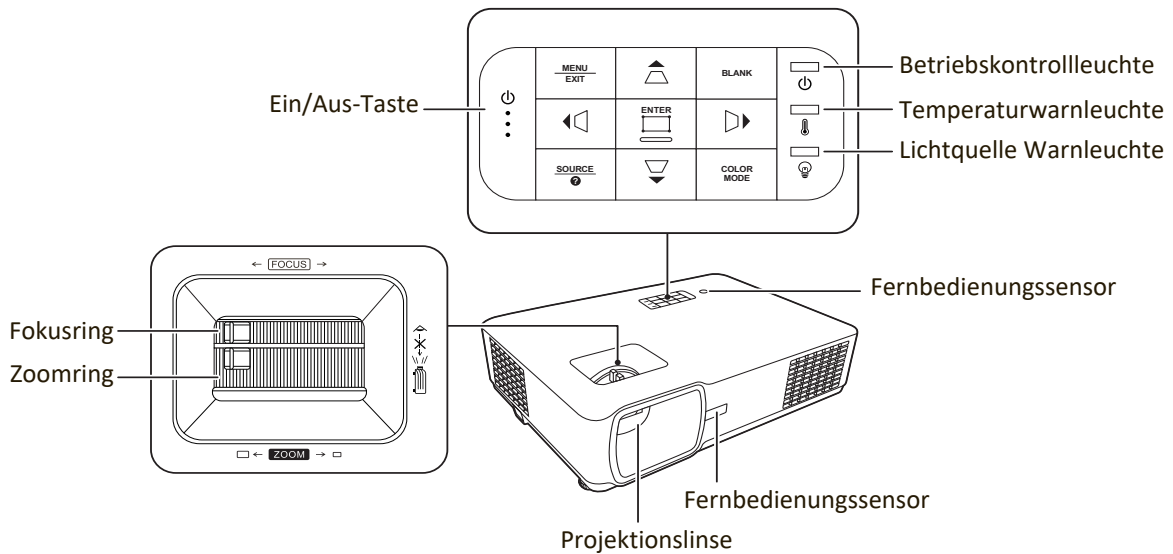
Schnellstartanleitung

HINWEIS: Das mitgelieferte Netzkabel kann je nach Land variieren. Bitte wenden Sie sich für weitere Informationen an Ihren lokalen Händler.

Produktübersicht

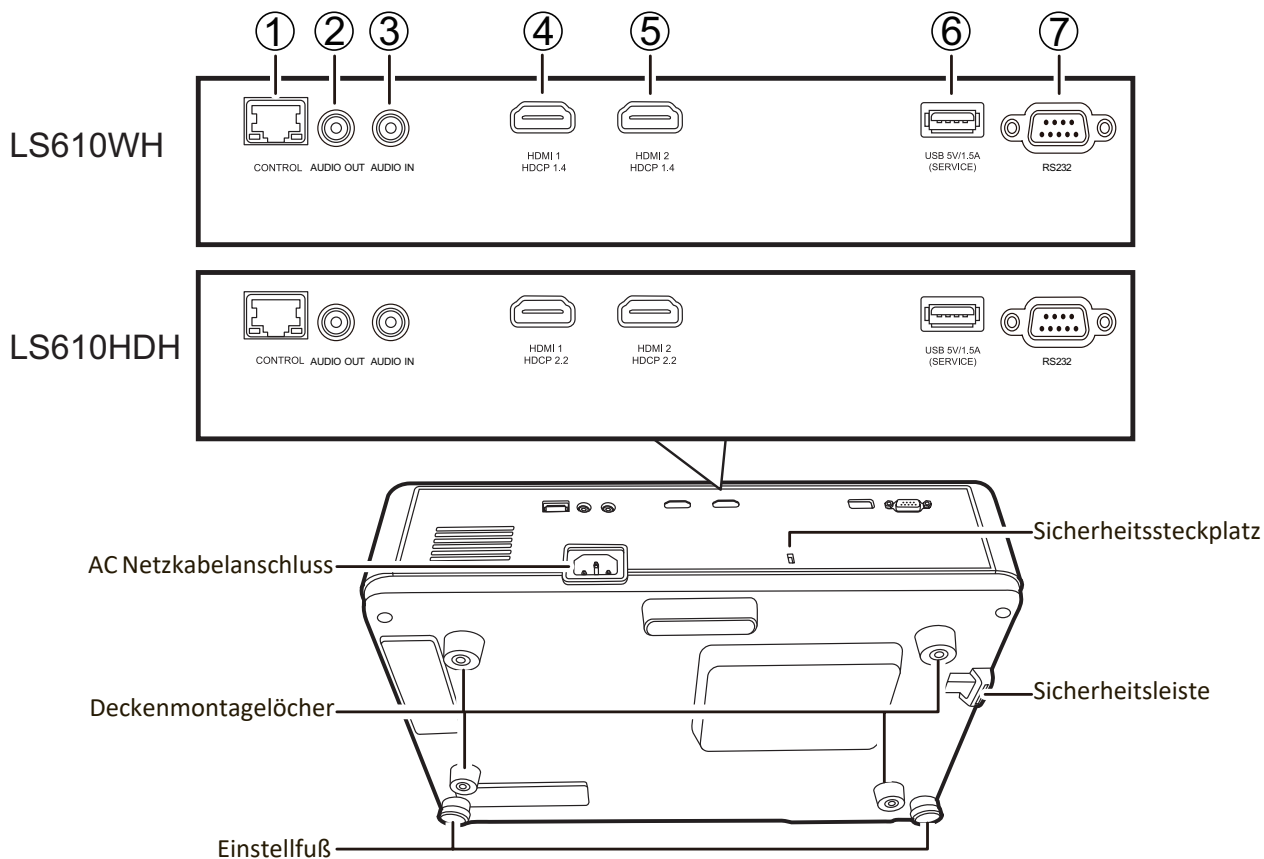
Projektor

Bedienelemente und Funktionen



Taste	Beschreibung
[⏻] Ein/Aus	Schaltet den Projektor in den Standbymodus oder ein.
[◀/▶/▲/▼] Trapezkorrektur-Tasten	Manuelle Korrektur von verzerrten Bildern durch gewinkelte Projektion.
[◀/▶/▲/▼] Links/Rechts/Auf/Ab	Wählen Sie hiermit die gewünschten Menüelemente aus und nehmen Sie Änderungen vor, wenn das On-Screen Display (OSD) Menü aktiviert ist.
Menu/Exit	Aktiviert oder deaktiviert das On-Screen Display (OSD)-Menü.
Source	Zeigt die Eingangsauswahlleiste an.
❓ (Hilfe)	Zeigt das HILFE Menü an.
Blank	Blendet das Bildschirmbild aus.
Enter	Führt das im On-Screen Display (OSD)-Menü ausgewählte Element aus, wenn das OSD-Menü aktiviert ist.
[◻] Eckenanpassung	Zeigt das Eckenanp. Menü an, wenn das OSD-Menü nicht aktiviert ist.
Color Mode	Zeigt die Farbmodus-Auswahlleiste an.

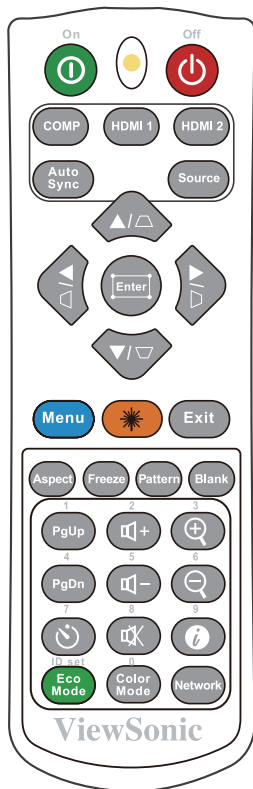
Anschlussports



Port	Beschreibung
[1] CONTROL	LAN-Port.
[2] AUDIO OUT	Audiosignalausgang.
[3] AUDIO IN	Audiosignaleingang.
[4] HDMI 1	HDMI-Port.
[5] HDMI 2	HDMI-Port.
[6] USB 5V/1.5A OUT (Service)	USB Typ-A Anschluss für Stromversorgung und Wartung.
[7] RS232	RS232-Steuerungsanschluss.

Fernbedienung

Bedienelemente und Funktionen



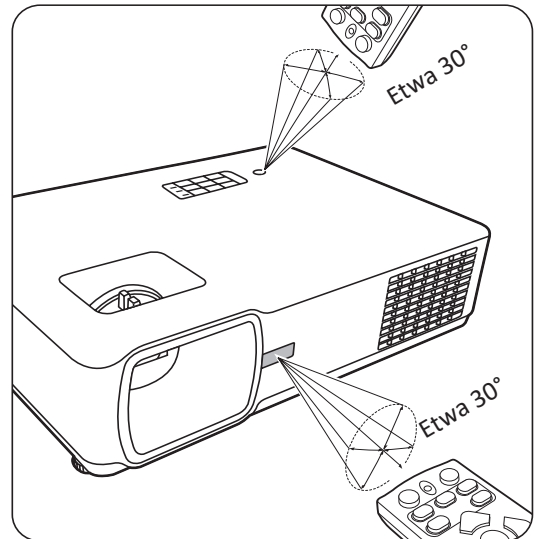
Taste	Beschreibung
⏻ On/⏻ Off	Schaltet zwischen Standbymodus und Einschalten um.
COMP	Keine Funktion.
HDMI 1	Wählt die Quelle vom HDMI 1 Port für die Anzeige.
HDMI 2	Wählt die Quelle vom HDMI 2 Port für die Anzeige.
Auto Sync	Keine Funktion.
Source	Zeigt die Quellenauswahlleiste an.
[◁/▷/◂/▸] Trapezkorrektur-Tasten	Manuelle Korrektur von verzerrten Bildern durch gewinkelte Projektion.
Enter	Führt das ausgewählte OSD-Menüelement aus.
⏏ (Eckenanpassung)	Zeigt das Eckenanp. Menü an, wenn das OSD-Menü nicht aktiviert ist.
◀ Links/▶ Rechts ▲ Auf/ ▼ Ab	Wählen Sie hiermit die gewünschten Menüelemente aus und nehmen Sie Änderungen vor.

Taste	Beschreibung
Menu	Schaltet das On-Screen Display (OSD)-Menü ein/aus oder geht zurück zum vorherigen OSD-Menü.
☀ (Laser)	Aktiviert den Laserpointer für Präsentationszwecke.
Exit	Beendet und speichert die Menüeinstellungen.
Aspect	Zeigt die Bildformatauswahlleiste an.
Freeze	Friert das projizierte Bild ein.
Pattern	Zeigt das eingebettete Testmuster an.
Blank	Blendet das Bildschirmbild aus.
PgUp (Bild-Auf)/PgDn (Bild-Ab)	Dient dem Steuern eines Anzeigeprogramms (auf einem angeschlossenen PC), das auf Bild-Auf- und Bild-Ab-Befehle reagiert (z. B. Microsoft PowerPoint). HINWEIS: Nur verfügbar, wenn ein PC Eingangssignal ausgewählt ist.
⌚ (Präsentations-Timer)	Zeigt das Präsentations-Timer Menü an.
Eco Mode	Wählt den Eco Modus.
🔊+ (Lauter)	Erhöht die Lautstärkestufe.
🔊- (Leiser)	Verringert die Lautstärkestufe.
🔊 (Ton aus)	Schaltet den Ton ein und aus.
Color Mode	Zeigt die Farbmodus-Auswahlleiste an.
🔍+	Vergrößert das projizierte Bild.
🔍-	Verkleinert das projizierte Bild.
ℹ (INFORMATIONEN)	Zeigt das INFORMATIONEN Menü an.
Network	Zeigt das LAN-Steuerungseinstellungen Menü an.

Effektive Reichweite der Fernbedienung

Um die ordnungsgemäße Funktion der Fernbedienung zu gewährleisten, führen Sie die folgenden Schritte aus:

1. Die Fernbedienung muss innerhalb eines Winkels von 30° senkrecht auf die IR-Fernbedienungssensoren des Projektors gerichtet werden.
2. Der Abstand zwischen der Fernbedienung und den Sensoren darf nicht mehr als 8 m (26 Fuß) betragen.



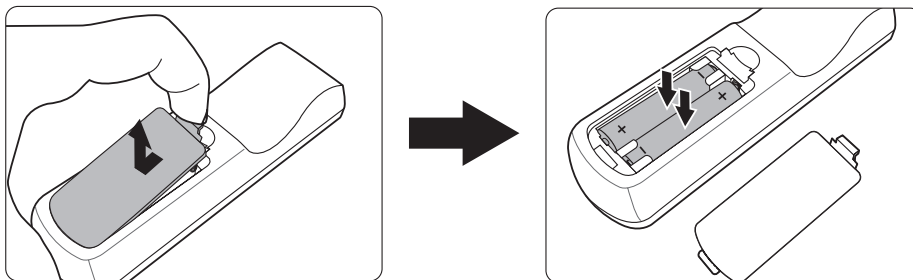
HINWEIS: Achten Sie auf die Abbildungen über die Lage der Infrarot (IR) Fernbedienungssensoren.

Wechseln der Batterien in der Fernbedienung

1. Entfernen Sie die Batterieabdeckung von der Rückseite der Fernbedienung, indem Sie den Fingergriff drücken und nach unten schieben.
2. Entfernen Sie alle vorhandenen Batterien (falls nötig) und legen Sie zwei Batterien der Größe AAA ein.

HINWEIS: Achten Sie dabei auf die Polung der Batterien.

3. Bringen Sie die Batterieabdeckung wieder an, indem Sie sie am Gehäuse ausrichten und durch Schieben schließen.



HINWEIS:

- Setzen Sie die Fernbedienung und die Batterien nicht extremer Hitze oder hoher Luftfeuchtigkeit aus.
- Verwenden Sie ausschließlich Batterien vom selben Typ oder gleichwertige, vom Batteriehersteller empfohlene Modelle.
- Entsorgen Sie Altbatterien gemäß den Hinweisen des Herstellers und den örtlich geltenden Vorschriften.
- Wenn die Batterien leer sind oder die Fernbedienung für längere Zeit nicht verwendet wird, entfernen Sie die Batterien, um zu verhindern, dass sie die Fernbedienung beschädigen.

Erstmalige Einrichtung

In diesem Abschnitt finden Sie detaillierte Anweisungen zur Einrichtung Ihres Projektors.

Auswahl des Standortes

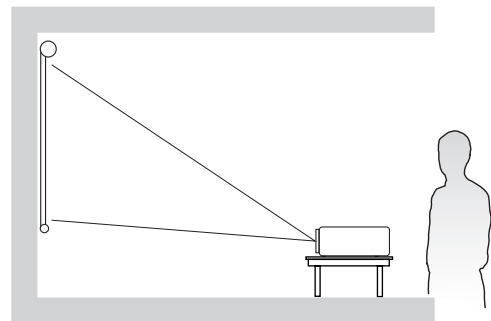
Persönliche Vorlieben und die Raumaufteilung entscheiden über den Installationsort. Beachten Sie Folgendes:

- Größe und Position der Leinwand.
- Position einer geeigneten Netzsteckdose.
- Ort und Abstand zwischen Projektor und anderen Geräten.

Der Projektor kann in einer der folgenden Positionen installiert werden:

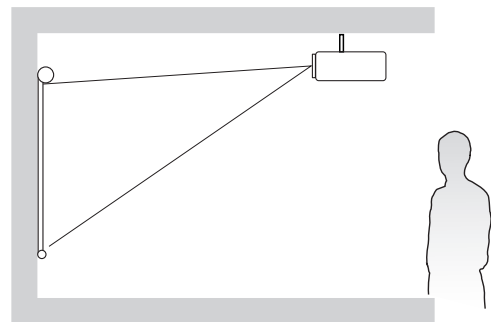
1. Vorderseite

Der Projektor wird in Bodennähe vor der Leinwand aufgestellt.



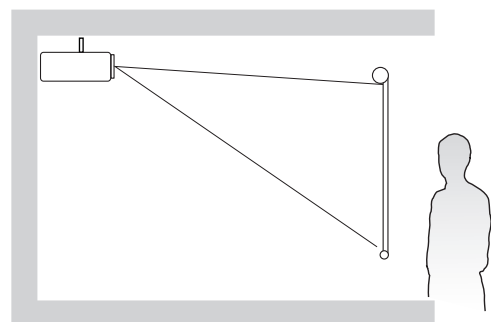
2. Decke vorne

Der Projektor ist mit der Oberseite nach unten vor dem Bildschirm an der Decke befestigt.



3. Decke hinten

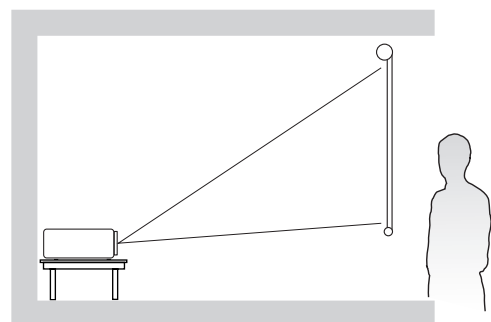
Der Projektor ist mit der Oberseite nach unten hinter dem Bildschirm an der Decke befestigt.



HINWEIS: Für diese Variante ist eine spezielle Leinwand für rückwärtige Projektion erforderlich.

4. Rückseite

Der Projektor ist in Bodennähe hinter der Leinwand positioniert.



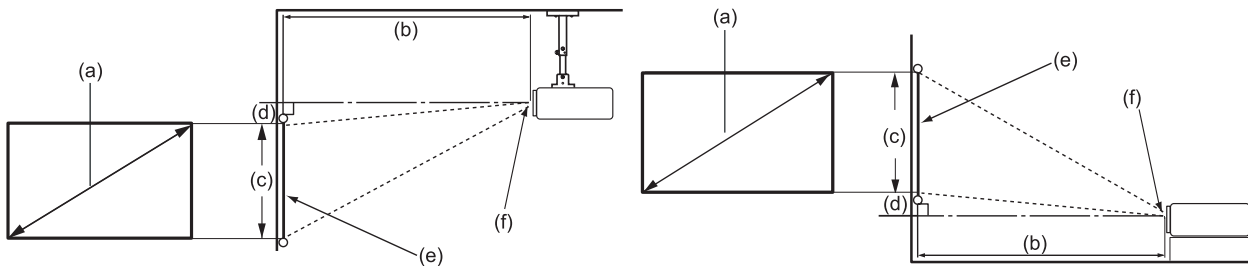
HINWEIS: Für diese Variante ist eine spezielle Leinwand für rückwärtige Projektion erforderlich.

Projektionsgrößen

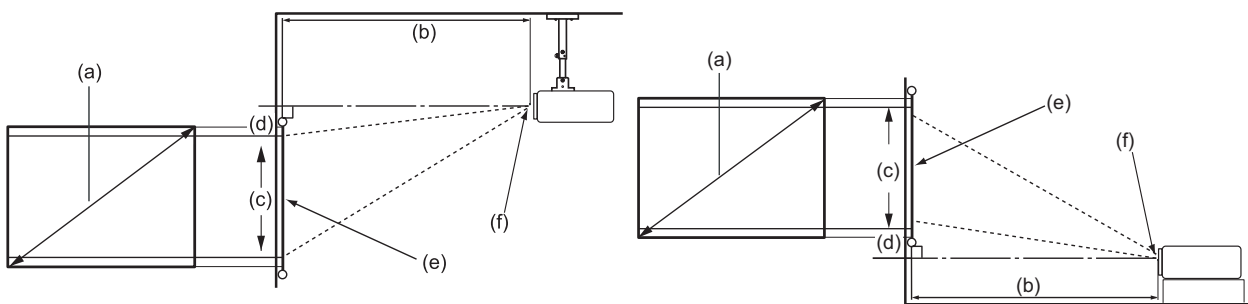
HINWEIS: Siehe "Technische Daten" auf Seite 59 für die native Anzeigeauflösung auf diesem Projektor.

LS610WH

- 16:10-Bild auf einer 16:10-Leinwand



- 16:10-Bild auf einer 4:3-Leinwand



HINWEIS: (e) = Leinwand
(f) = Mitte der Objektivlinse

16:10-Bild auf einer 16:10-Leinwand

(a) Leinwandgröße		(b) Projektionsabstand				(c) Bildhöhe		(d) Vertikaler Versatz maximal	
		minimal		maximal					
in.	mm	in.	mm	in.	mm	in.	mm	in.	mm
30	762	34,75	883	41,71	1059	15,90	404	-1,67	-42
40	1016	46,34	1177	55,61	1412	21,20	538	-2,23	-57
50	1270	57,92	1471	69,51	1766	26,50	673	-2,78	-71
60	1524	69,51	1766	83,41	2119	31,80	808	-3,34	-85
70	1778	81,09	2060	97,31	2472	37,10	942	-3,90	-99
80	2032	92,68	2354	111,21	2825	42,40	1077	-4,45	-113
90	2286	104,26	2648	125,12	3178	47,70	1212	-5,01	-127
100	2540	115,85	2943	139,02	3531	53,00	1346	-5,56	-141
120	3048	139,02	3531	166,82	4237	63,60	1615	-6,68	-170
150	3810	173,77	4414	208,53	5297	79,50	2019	-8,35	-212
200	5080	231,70	5885	278,03	7062	106,00	2692	-11,13	-283
250	6350	289,62	7356	347,54	8828	132,50	3365	-13,91	-353
300	7620	347,54	8828	417,05	10593	159,00	4039	-16,69	-424

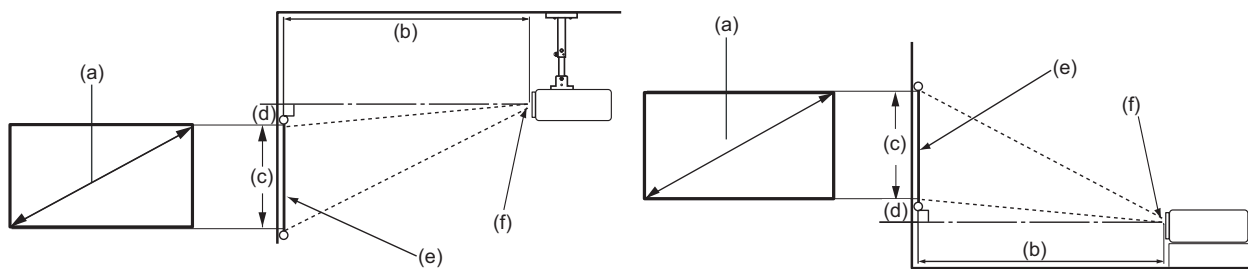
16:10-Bild auf einer 4:3-Leinwand

(a) Leinwandgröße		(b) Projektionsabstand				(c) Bildhöhe		(d) Vertikaler Versatz	
		minimal		maximal				maximal	
in.	mm	in.	mm	in.	mm	in.	mm	in.	mm
30	762	32,79	833	39,34	999	15,00	381	-1,58	-40
40	1016	43,72	1110	52,46	1332	20,00	508	-2,10	-53
50	1270	54,65	1388	65,57	1666	25,00	635	-2,63	-67
60	1524	65,57	1666	78,69	1999	30,00	762	-3,15	-80
70	1778	76,50	1943	91,80	2332	35,00	889	-3,68	-93
80	2032	87,43	2221	104,92	2665	40,00	1016	-4,20	-107
90	2286	98,36	2498	118,03	2998	45,00	1143	-4,73	-120
100	2540	109,29	2776	131,15	3331	50,00	1270	-5,25	-133
120	3048	131,15	3331	157,38	3997	60,00	1524	-6,30	-160
150	3810	163,94	4164	196,72	4997	75,00	1905	-7,88	-200
200	5080	218,58	5552	262,30	6662	100,00	2540	-10,50	-267
250	6350	273,23	6940	327,87	8328	125,00	3175	-13,13	-333
300	7620	327,87	8328	393,45	9994	150,00	3810	-15,75	-400

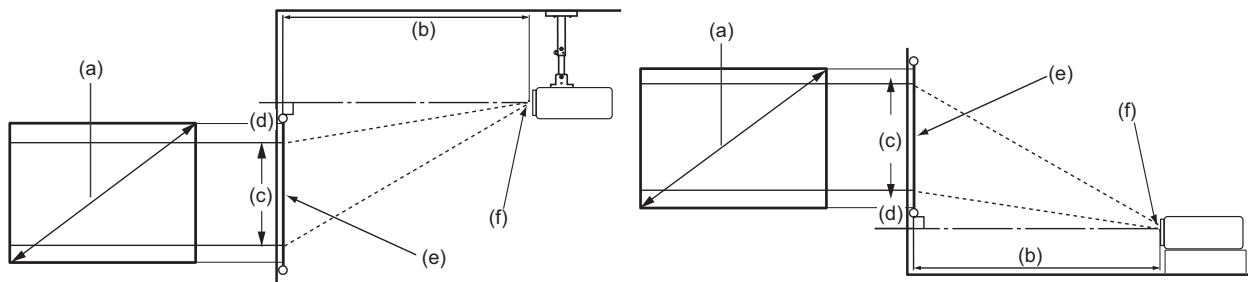
HINWEIS: Wenn Sie beabsichtigen, den Projektor dauerhaft zu installieren, empfehlen wir Ihnen, die Projektionsgröße und Entfernung mit dem Projektor vor Ort zu testen, bevor Sie ihn dauerhaft installieren.

LS610HDH

• 16:9-Bild auf einer 16:9-Leinwand



• 16:9-Bild auf einer 4:3-Leinwand



HINWEIS: (e) = Leinwand
(f) = Mitte der Objektivlinse

16:9-Bild auf einer 16:9-Leinwand

(a) Leinwandgröße		(b) Projektionsabstand				(c) Bildhöhe		(d) Vertikaler Versatz	
		minimal		maximal				maximal	
in.	mm	in.	mm	in.	mm	in.	mm	in.	mm
30	762	34,07	865	40,88	1038	14,71	374	-1,25	-32
40	1016	45,42	1154	54,50	1384	19,61	498	-1,67	-42
50	1270	56,78	1442	68,13	1731	24,51	623	-2,08	-53
60	1524	68,13	1731	81,76	2077	29,42	747	-2,50	-64
70	1778	79,49	2019	95,38	2423	34,32	872	-2,92	-74
80	2032	90,84	2307	109,01	2769	39,22	996	-3,33	-85
90	2286	102,20	2596	122,64	3115	44,12	1121	-3,75	-95
100	2540	113,55	2884	136,26	3461	49,03	1245	-4,17	-106
120	3048	136,26	3461	163,51	4153	58,83	1494	-5,00	-127
150	3810	170,33	4326	204,39	5192	73,54	1868	-6,25	-159
200	5080	227,10	5768	272,52	6922	98,05	2491	-8,33	-212
250	6350	283,88	7211	340,65	8653	122,57	3113	-10,42	-265
300	7620	340,65	8653	408,79	10383	147,08	3736	-12,50	-318

16:9-Bild auf einer 4:3-Leinwand

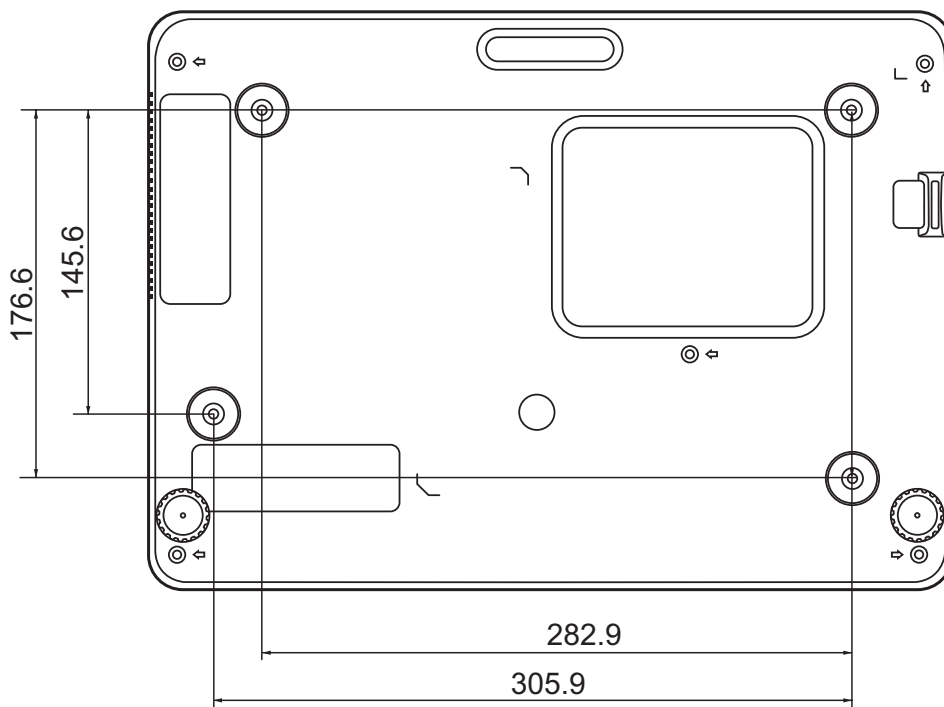
(a) Leinwandgröße		(b) Projektionsabstand				(c) Bildhöhe		(d) Vertikaler Versatz	
		minimal		maximal				maximal	
in.	mm	in.	mm	in.	mm	in.	mm	in.	mm
30	762	31,27	794	37,52	953	13,50	343	-1,15	-29
40	1016	41,69	1059	50,03	1271	18,00	457	-1,53	-39
50	1270	52,11	1324	62,54	1588	22,50	572	-1,91	-49
60	1524	62,54	1588	75,04	1906	27,00	686	-2,30	-58
70	1778	72,96	1853	87,55	2224	31,50	800	-2,68	-68
80	2032	83,38	2118	100,06	2541	36,00	914	-3,06	-78
90	2286	93,80	2383	112,56	2859	40,50	1029	-3,44	-87
100	2540	104,23	2647	125,07	3177	45,00	1143	-3,83	-97
120	3048	125,07	3177	150,09	3812	54,00	1372	-4,59	-117
150	3810	156,34	3971	187,61	4765	67,50	1715	-5,74	-146
200	5080	208,45	5295	250,14	6354	90,00	2286	-7,65	-194
250	6350	260,57	6618	312,68	7942	112,50	2858	-9,56	-243
300	7620	312,68	7942	375,22	9530	135,00	3429	-11,48	-291

HINWEIS: Wenn Sie beabsichtigen, den Projektor dauerhaft zu installieren, empfehlen wir Ihnen, die Projektionsgröße und Entfernung mit dem Projektor vor Ort zu testen, bevor Sie ihn dauerhaft installieren.

Befestigung des Projektors

HINWEIS: Wenn Sie eine Fremdhalterung kaufen, verwenden Sie bitte die richtige Schraubengröße. Die Schraubengröße kann je nach Dicke der Montageplatte variieren.

1. Um eine möglichst sichere Installation zu gewährleisten, verwenden Sie bitte eine ViewSonic® Wand- oder Deckenhalterung.
2. Stellen Sie sicher, dass die Schrauben, mit denen eine Halterung am Projektor befestigt wird, den folgenden Spezifikationen entsprechen:
 - Schraubentyp: M4
 - Schraubenlänge: 12,8 mm ~ 15,8 mm



HINWEIS:

- Vermeiden Sie es, den Projektor in der Nähe einer Wärmequelle zu installieren.
- Halten Sie einen Abstand von mindestens 10 cm zwischen der Decke und der Unterseite des Projektors ein.

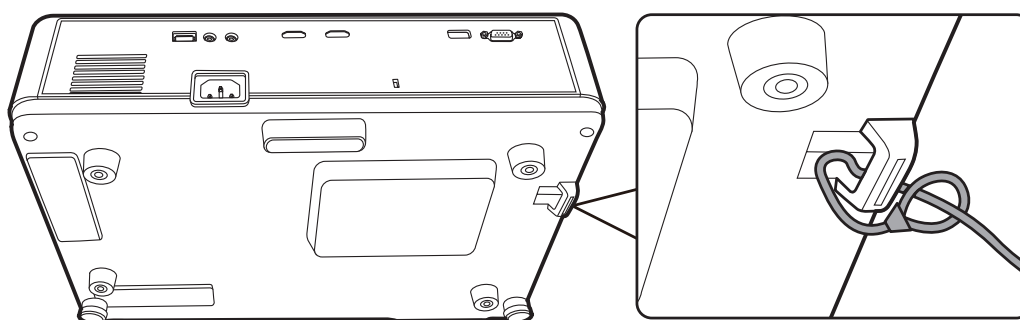
Verhindern von unbefugter Nutzung

Der Projektor verfügt über mehrere integrierte Sicherheitsfunktionen, um Diebstahl, Zugriff oder versehentliche Änderungen der Einstellungen zu verhindern.

Verwendung des Sicherheitssteckplatzes

Um zu verhindern, dass der Projektor gestohlen wird, verwenden Sie eine Sicherheitssteckplatz-Verriegelungsvorrichtung, um den Projektor an einem festen Gegenstand zu befestigen.

Nachfolgend finden Sie ein Beispiel für die Einrichtung einer Sicherheitssteckplatz-Verriegelungsvorrichtung:



HINWEIS: Der Sicherheitssteckplatz kann auch als Sicherungsanker verwendet werden, wenn der Projektor an der Decke montiert wird.

Verwendung der Passwortfunktion

Um unbefugten Zugriff oder unbefugte Nutzung zu verhindern, bietet der Projektor eine Option zur Passwortsicherung. Das Passwort kann im On-Screen Display (OSD) Menü festgelegt werden.

HINWEIS: Notieren Sie sich Ihr Passwort und bewahren Sie es an einem sicheren Ort auf.

Einstellen eines Passwortes

1. Drücken Sie auf **Menu**, um das OSD-Menü zu öffnen und wechseln Sie zu: **SYSTEM > Sicherheitseinstell.** und drücken Sie auf **Enter**.
2. Markieren Sie **Einschaltsperr** und wählen Sie **Ein** aus, indem Sie auf **◀/▶** drücken.
3. Wie rechts abgebildet, stehen die vier Pfeiltasten (**▲, ▶, ▼, ◀**) für 4 Stellen (1, 2, 3, 4). Drücken Sie auf Sie die Pfeiltasten, um das 6-stellige Passwort einzugeben.



4. Bestätigen Sie das neue Passwort, indem Sie es erneut eingeben. Nachdem das Passwort eingestellt wurde, kehrt das OSD-Menü zur Seite Sicherheitseinstell. zurück.
5. Drücken Sie auf **Exit**, um das OSD-Menü zu verlassen.

HINWEIS: Nach der Einstellung muss das Passwort jedes Mal eingegeben werden, wenn der Projektor gestartet wird.

Änderung des Passwortes

1. Drücken Sie auf **Menu**, um das OSD-Menü zu öffnen und wechseln Sie zu:
SYSTEM > Sicherheitseinstell. > Passwort ändern.
2. Drücke Sie auf **Enter**, woraufhin der Meldung "AKTUELLES PASSWORT EINGEBEN" angezeigt wird.
3. Geben Sie das alte Passwort ein.
 - » Wenn das Passwort richtig ist, wird eine weitere Meldung "NEUES PASSWORT EINGEBEN" angezeigt.
 - » Wenn das Passwort falsch ist, wird 5 Sekunden lang eine Passwort Fehlermeldung, gefolgt von der Meldung "AKTUELLES PASSWORT EINGEBEN" angezeigt. Sie können es erneut versuchen oder zum Abbrechen auf **Exit** drücken.
4. Geben Sie ein neues Passwort ein.
5. Bestätigen Sie das neue Passwort, indem Sie es erneut eingeben.
6. Um das OSD zu verlassen, drücken Sie auf **Exit**.

HINWEIS: Die eingegebenen Stellen werden auf dem Bildschirm als Sternchen (*) angezeigt.

Deaktivierung der Passwort-Funktion

1. Drücken Sie auf **Menu**, um das OSD-Menü zu öffnen und wechseln Sie zu:
SYSTEM > Sicherheitseinstell. > Einschaltsperr.
2. Drücken Sie auf ◀/▶ zur Auswahl von **Aus**.
3. Die Meldung "PASSWORT EINGEBEN" wird angezeigt. Geben Sie das aktuelle Passwort ein.
 - » Wenn das Passwort richtig ist, wird im OSD-Menü wieder die Kennwort Seite angezeigt und in der Zeile von steht "**Aus**" **Einschaltsperr.**
 - » Wenn das Passwort falsch ist, wird 5 Sekunden lang eine Passwort Fehlermeldung, gefolgt von der Meldung "AKTUELLES PASSWORT EINGEBEN" angezeigt. Sie können es erneut versuchen oder zum Abbrechen auf **Exit** drücken.

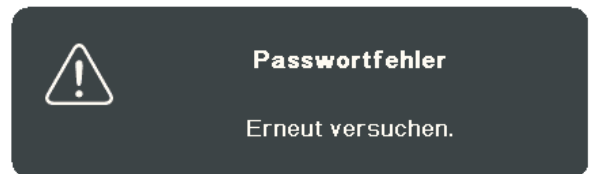
HINWEIS: Bitte behalten Sie das alte Passwort, da Sie es benötigen, um die Passwortfunktion wieder zu aktivieren.

Passwort vergessen

Wenn die Passwortfunktion aktiviert wurde, werden Sie aufgefordert, das sechsstellige Passwort immer dann einzugeben, wenn Sie den Projektor einschalten. Bei Eingabe eines falschen Passwortes wird die rechts abgebildete Passwort Fehlermeldung 5 Sekunden lang angezeigt, gefolgt von der Meldung "PASSWORT EINGEBEN".

Sie können es erneut versuchen, oder den "Passwortrückrufvorgang" durchführen, wenn Sie sich nicht mehr an das Passwort erinnern.

HINWEIS: Wenn Sie 5 Mal in Folge ein falsches Passwort eingeben, wird der Projektor automatisch eine kurze Zeit lang ausgeschaltet.



Passwortrückrufvorgang

1. Wenn die Meldung "AKTUELLES PASSWORT EINGEBEN" angezeigt wird, halten Sie **Auto Sync** 3 Sekunden lang gedrückt. Auf dem Display des Projektors wird eine kodierte Nummer angezeigt.
2. Notieren Sie die Nummer und schalten Sie den Projektor aus.
3. Wenden Sie sich an ein Servicezentrum vor Ort, um die Nummer zu dekodieren. Sie werden u.U. aufgefordert, anhand eines Kaufbeleges nachzuweisen, dass Sie zur Nutzung des Projektors berechtigt sind.



Steuerungstasten sperren

Wenn die Bedientasten auf dem Projektor gesperrt sind, können Sie vermeiden, dass Projektoreinstellungen aus Versehen (z.B. von Kindern) geändert werden.

HINWEIS: Wenn **Bedientastensperre** aktiviert ist, kann auf dem Projektor nur die Taste **Ein/Aus** bedient werden.

1. Drücken Sie auf **Menu**, um das OSD-Menü zu öffnen und wechseln Sie zu: **SYSTEM > Bedientastensperre**.
2. Drücken Sie auf **▲/▼**, um **Ein** auszuwählen.
3. Wählen Sie **Ja** und drücken Sie zur Bestätigung auf **Enter**.
4. Um die Bedientastensperre aufzuheben, drücken Sie 3 Sekunden lang am Projektor auf **▶**.

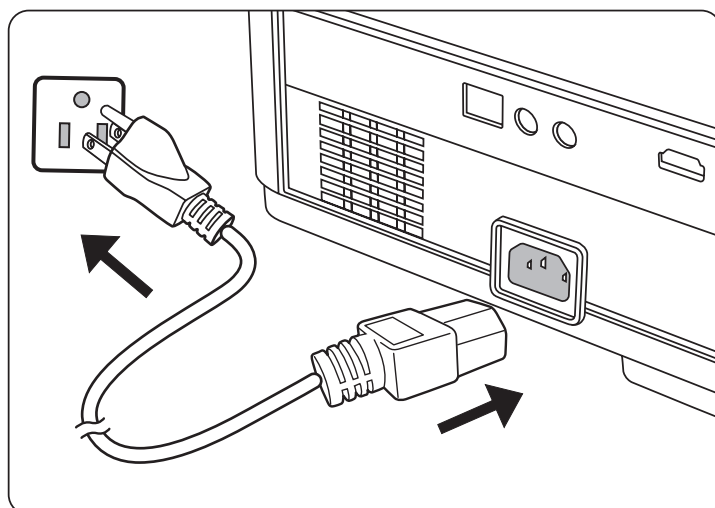
HINWEIS: Sie können auch die Fernbedienung verwenden, um zum **> Menü SYSTEM > Bedientastensperre** zu wechseln, und um **Aus** auszuwählen.

Verbindung

In diesem Abschnitt erfahren Sie, wie Sie den Projektor mit anderen Geräten verbinden.

Stromanschluss

1. Schließen Sie das Netzkabel an die AC IN-Buchse auf der Rückseite des Projektors an.
2. Stecken Sie das Netzkabel in eine Steckdose.



HINWEIS: Bei der Installation des Projektors ist eine leicht zugängliche Trennvorrichtung in die feste Verkabelung zu integrieren oder der Netzstecker an eine leicht zugängliche Steckdose in der Nähe des Geräts anzuschließen. Sollte während des Betriebs des Projektors ein Fehler auftreten, verwenden Sie die Trennvorrichtung, um die Stromversorgung auszuschalten oder den Netzstecker zu ziehen.

Anschluss von Video-/Computerquellen

HDMI Verbindung

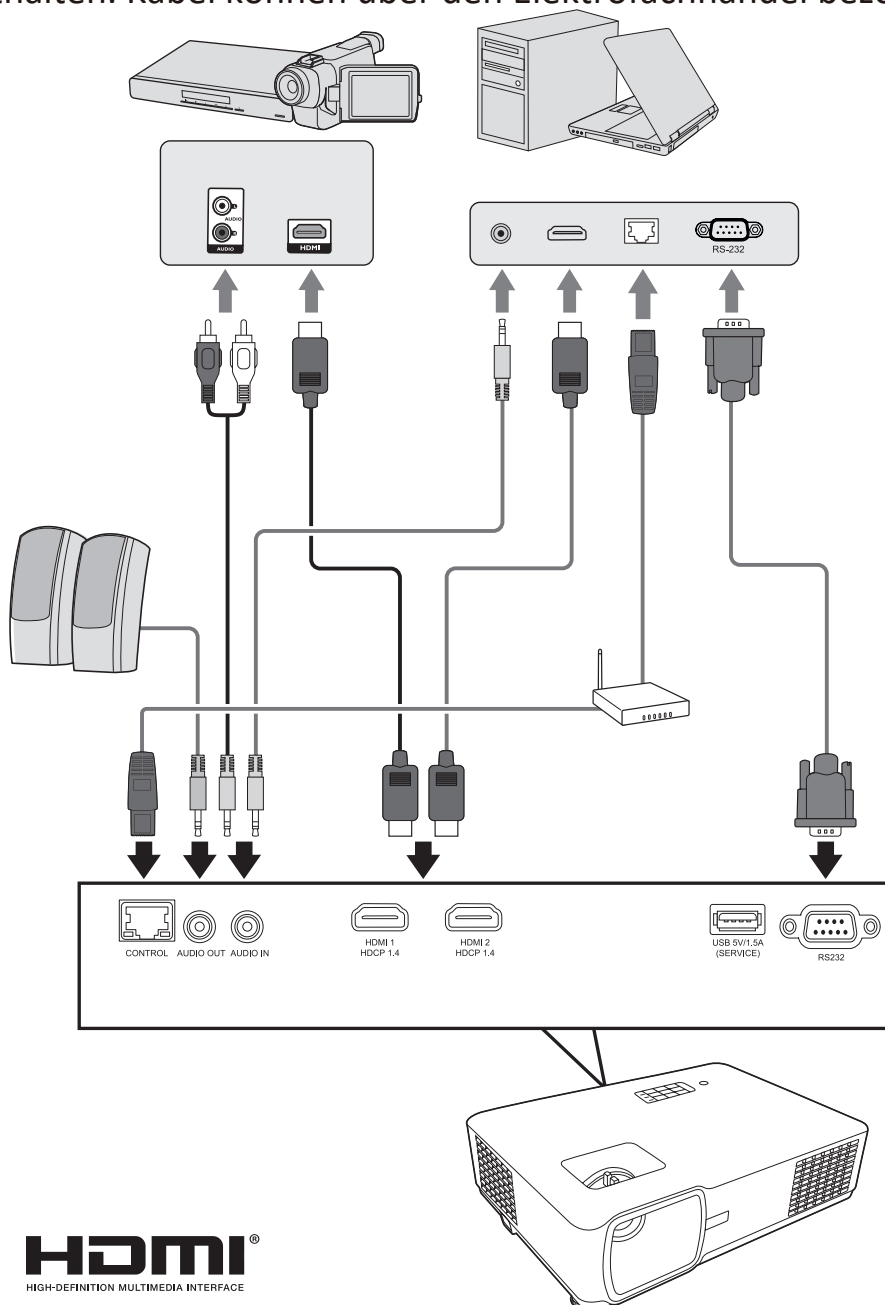
Schließen Sie ein Ende eines HDMI Kabels an den HDMI-Port des Gerätes an. Schließen Sie dann das andere Ende des Kabels an den **HDMI 1** oder **HDMI 2** Port des Projektors an.

Anschließen von Audiogeräten

Der Projektor ist mit Lautsprechern ausgestattet, Sie können aber auch externe Lautsprecher an den **AUDIO OUT** Port des Projektors anschließen.

HINWEIS: Der Audioausgang wird über die **Lautstärke** und **Ton aus** Einstellungen des Projektors gesteuert.

Die folgenden Illustrationen der Anschlüsse dienen lediglich der Veranschaulichung. Die am Projektor zur Verfügung stehenden Anschlüsse können sich von Modell zu Modell unterscheiden. Einige Kabel sind möglicherweise nicht im Lieferumfang des Projektors enthalten. Kabel können über den Elektrofachhandel bezogen werden.



Bedienung

Den Projektor ein-/ausschalten

Einschalten des Projektors

1. Drücken Sie auf die **Ein/Aus**-Taste, um den Projektor einzuschalten.
2. Die Lichtquelle wird aufleuchten und ein "**Ton Ein/Aus**" ertönen.
3. Die Netzanzeige leuchtet grün , wenn der Projektor eingeschaltet ist.

HINWEIS: Um die Lichtquelle zu schonen und ihre Lebensdauer zu verlängern, sollten Sie nach Einschalten des Projektors mindestens (5) Minuten warten, bevor Sie ihn wieder ausschalten.

4. Schalten Sie alle angeschlossenen Geräte, z.B. Notebooks, ein und der Projektor beginnt mit der Suche nach einer Eingangsquelle.

HINWEIS: Wenn der Projektor eine Eingangsquelle erkennt, erscheint die Information für die Quelle. Wenn keine Eingangsquelle erkannt wird, erscheint die Meldung "Kein Signal".

Erstmalige Aktivierung

Wenn Sie den Projektor zum ersten Mal einschalten, wählen Sie nach der Anzeige der Anweisungen auf dem Bildschirm eine Sprache für das OSD-Menü aus.



Ausschalten des Projektors

1. Drücken Sie die **Ein/Aus** oder **Off** Taste und eine Bestätigungsmeldung erscheint, um Sie aufzufordern, die **Ein/Aus** oder **Off**-Taste ein zweites Mal zu drücken. Zusätzlich können Sie eine beliebige andere Taste drücken, um den Vorgang abubrechen.

HINWEIS: Wenn Sie einige Sekunden nach dem ersten Drücken nicht antworten, verschwindet die Meldung.

2. Sobald der Kühlvorgang abgeschlossen ist, wird ein "**Ton Ein/Aus**" ertönen.

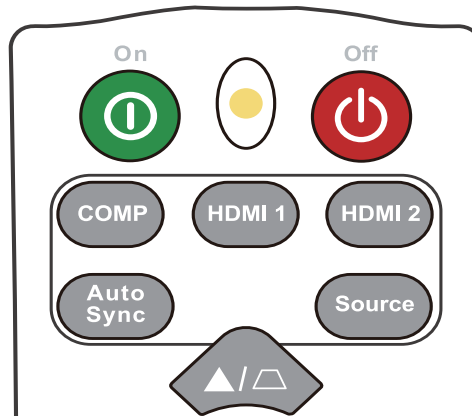
3. Trennen Sie das Netzkabel von der Steckdose, wenn der Projektor über einen längeren Zeitraum nicht verwendet wird.

HINWEIS:

- Zum Schutz der Lichtquelle reagiert der Projektor während der Kühlphase nicht auf weitere Befehle.
- Ziehen Sie das Netzkabel erst ab, wenn der Projektor vollständig heruntergefahren wurde.

Auswahl einer Eingangsquelle

Der Projektor kann an mehrere Geräte gleichzeitig angeschlossen werden. Allerdings kann nur das Signal eines der Geräte als Vollbild angezeigt werden. Die **Eingangsquelle** kann auch manuell ausgewählt werden, indem Sie eine der Quellenauswahltasten auf der Fernbedienung drücken oder indem Sie durch die verfügbaren Eingangsquellen blättern.



Um die Eingangsquelle manuell auszuwählen, gehen Sie wie folgt vor:

1. Drücken Sie auf **Source**, um ein Menü zur Quellenauswahl anzuzeigen.
2. Drücken Sie wiederholt auf ▲/▼ bis das gewünschte Signal ausgewählt ist. Drücken Sie dann auf **Enter**.
3. Nach der Erkennung werden die Informationen der ausgewählten Quelle für einige Sekunden auf dem Bildschirm angezeigt.

HINWEIS: Wenn mehrere Geräte an den Projektor angeschlossen sind, wiederholen Sie die Schritte 1-2, um nach einer weiteren Quelle zu suchen.

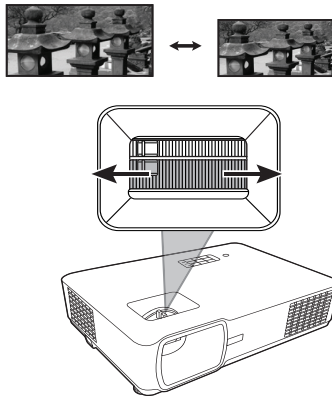
Einstellen des projizierten Bildes

Einstellen der Bildhöhe und des Projektionswinkels

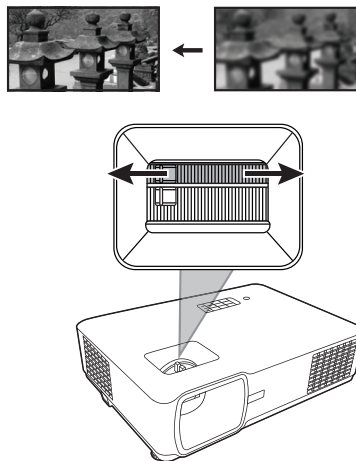
Der Projektor besitzt einen (1) Einstellfuß. Die Anpassung des Fußes ändert die Höhe des Projektors und den vertikalen Projektionswinkel. Passen Sie die FüÙe vorsichtig an, um die Position des projizierten Bildes zu korrigieren.

Feinabstimmung von BildgröÙe und Bildschärfe

Um das projizierte Bild auf die gewünschte GröÙe einzustellen, drehen Sie den Zoomring.




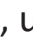


Um die Klarheit des Bildes zu verbessern, drehen Sie den Fokusring.

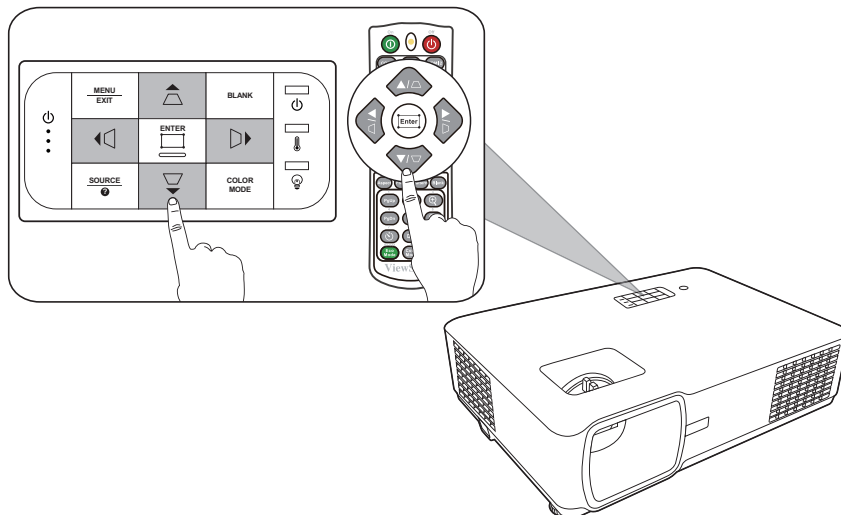
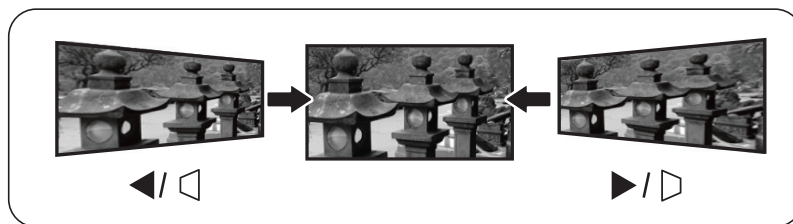
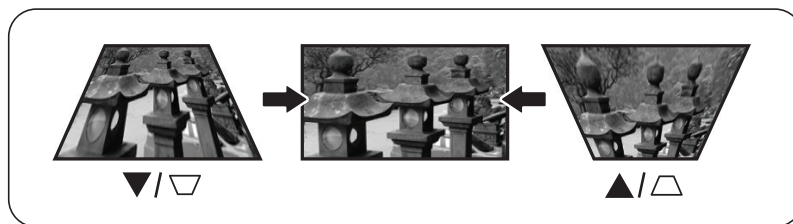


Korrektur der Schrägprojektion

Bei einer Schrägprojektion sieht das projizierte Bild aufgrund einer gewinkelten Projektion wie ein Trapez aus.

Um dies zu korrigieren, können Sie neben der Anpassung der Höhe des Projektors auch eine der folgenden Möglichkeiten zur Korrektur verwenden:

1. Verwenden Sie die Schrägpositionstasten am Projektor oder auf der Fernbedienung, um die Schrägposition Seite anzuzeigen.
2. Nachdem die Schrägposition Seite angezeigt wird, drücken Sie , um die Schrägposition oben im Bild zu korrigieren. Drücken Sie auf , um die Schrägposition unten im Bild zu korrigieren. Drücken Sie auf , um die Schrägposition auf der rechten Seite des Bildes zu korrigieren. Drücken Sie auf , um die Schrägposition auf der linken Seite des Bildes zu korrigieren.



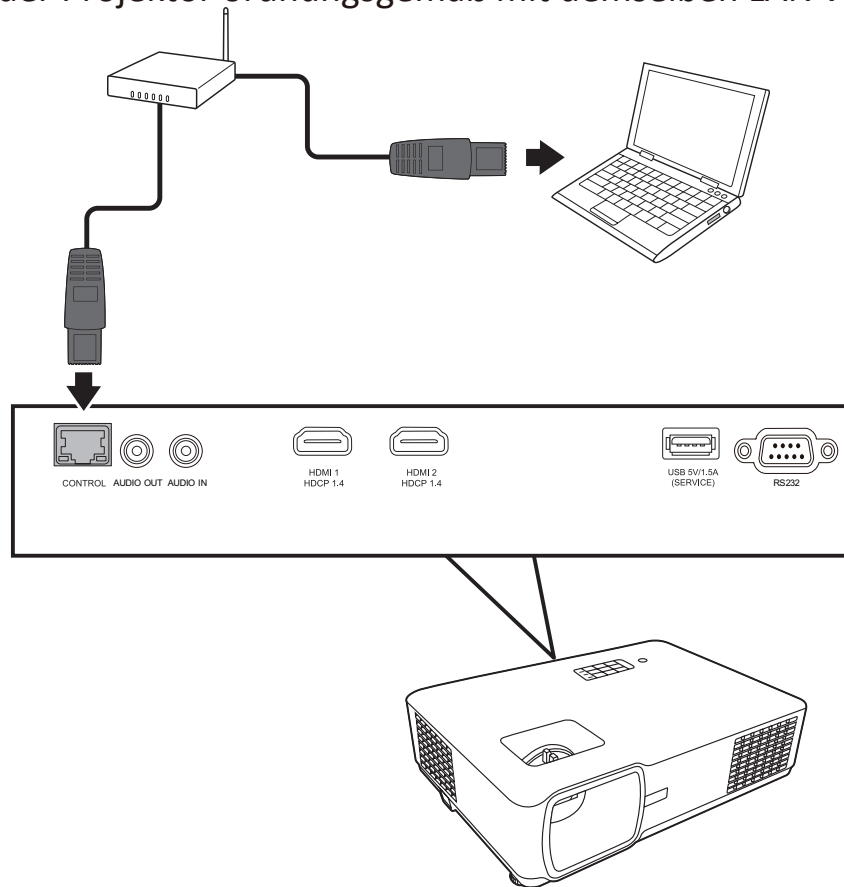
Ausblenden des Bildes

Um die Aufmerksamkeit des Publikums auf den Vortragenden zu lenken, können Sie das Projektionsbild mit der Taste **Blank** auf dem Projektor oder auf der Fernbedienung ausblenden. Drücken Sie auf eine beliebige Taste am Projektor oder auf der Fernbedienung, um das Bild wieder einzublenden.

ACHTUNG: Blockieren Sie die Projektionslinse nicht, da dies zu einer Erwärmung und Verformung des blockierenden Objekts oder sogar zu einem Brand führen kann.

Steuern des Projektors in einem LAN-Umfeld

Der Projektor unterstützt Crestron®-Software. Mit den richtigen Einstellungen für das LAN-Steuerungseinstellungen Menü können Sie den Projektor von einem Computer aus steuern, wobei Sie einen Webbrowser verwenden. Dabei müssen der Computer und der Projektor ordnungsgemäß mit demselben LAN verbunden sein.



Konfigurieren der LAN-Steuerungseinstellungen

- Wenn Sie sich in einem DHCP-Umfeld befinden:
 1. Schließen Sie das eine Ende des RJ45-Kabels an die RJ45 LAN-Eingangsbuchse des Projektors und das andere Ende an den RJ45-Anschluss an.
 2. Öffnen Sie das OSD-Menü und wechseln Sie > zum **ERWEITERT > LAN-Steuerungseinstellungen** Menü. Drücken Sie auf **Enter**, um die Seite **LAN-Steuerungseinstellungen** anzuzeigen. Oder drücken Sie auf **Network**, um das **LAN-Steuerungseinstellungen** Menü direkt zu öffnen.
 3. Markieren Sie **LAN-Einstellungen** und drücken Sie auf ◀/▶, um **DHCP EIN** auszuwählen.
 4. Drücken Sie auf ▼, um **Anwenden** zu markieren, und drücken Sie auf **Enter**.
 5. Warten Sie für etwa 15 - 20 Sekunden und wechseln Sie anschließend erneut zur Seite **LAN-Einstellungen**. Die **IP-Adresse von Projektor**, **Subnet-Maske**, **Standard-Gateway**, **DNS-Server** Einstellungen werden angezeigt. Notieren Sie sich die IP-Adresse, die in der Zeile **IP-Adresse von Projektor** angezeigt wird.

HINWEIS:

- Wenn die **IP-Adresse von Projektor** weiterhin nicht angezeigt wird, wenden Sie sich an Ihren Netzwerk-Administrator.
- Wenn die RJ45-Kabel nicht ordnungsgemäß angeschlossen sind, wird für die Einstellungen **IP-Adresse von Projektor, Subnet-Maske, Standard-Gateway** und **DNS-Server** 0.0.0.0 angezeigt. Stellen Sie sicher, dass die Kabel richtig angeschlossen sind, und führen Sie die obigen Schritte erneut aus.
- Wenn Sie während des Standby-Modus eine Verbindung zum Projektor herstellen möchten, schalten Sie **Standby LAN-Steuerung** im **ERWEITERT > LAN-Steuerungseinstellungen** > Menü auf **Ein**.

- Wenn Sie sich nicht in einem DHCP-Umfeld befinden:

1. Wiederholen Sie die Schritte 1-2 oben.
2. Markieren Sie **LAN-Einstellungen** und drücken Sie auf ◀/▶, um **Statische IP** auszuwählen.
3. Kontaktieren Sie Ihren ITS Administrator für Informationen über die **IP-Adresse von Projektor, Subnet-Maske, Standard-Gateway, DNS-Server** Einstellungen.
4. Drücken Sie zur Auswahl des Elements, das Sie verändern möchten, und drücken Sie anschließend auf **Enter**.
5. Drücken Sie auf ◀/▶, um den Cursor zu verschieben, und drücken Sie auf ▲/▼, um den Wert einzugeben.
6. Um die Einstellungen zu speichern, drücken Sie auf **Enter**. Wenn Sie die Einstellungen nicht speichern möchten, drücken Sie auf **Exit**.
7. Drücken Sie auf ▼, um **Anwenden** zu markieren, und drücken Sie auf **Enter**.

HINWEIS:

- Wenn die RJ45-Kabel nicht ordnungsgemäß angeschlossen sind, wird für die Einstellungen **IP-Adresse von Projektor, Subnet-Maske, Standard-Gateway, DNS-Server** 0.0.0.0 angezeigt. Stellen Sie sicher, dass die Kabel richtig angeschlossen sind, und führen Sie die obigen Schritte erneut aus.
- Möchten Sie den Projektor im Standbymodus anschließen, stellen Sie sicher, dass **Statische IP** ausgewählt ist und Sie die **IP-Adresse von Projektor, Subnet-Maske, Standard-Gateway** und **DNS-Server** Informationen kennen, wenn der Projektor eingeschaltet ist.

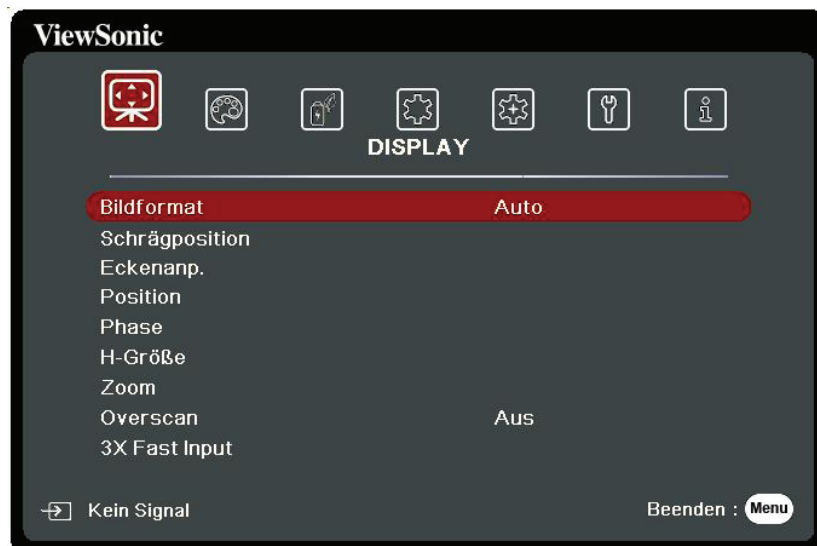
> Menüfunktionen

In diesem Abschnitt wird das On-Screen Display (OSD) Menü und seine Optionen vorgestellt.

Allgemeine On-Screen Display (OSD) Menübedienung

HINWEIS: Die OSD Bildschirmabbildungen in diesem Handbuch dienen lediglich zur Veranschaulichung und können sich vom tatsächlichen Bildschirm unterscheiden. Einige der folgenden OSD-Einstellungen sind möglicherweise nicht verfügbar. Bitte beachten Sie das aktuelle OSD Ihres Projektors.

Der Projektor ist mit einem On-Screen Display (OSD) Menü für verschiedene Einstellungen ausgestattet. Sie können darauf zugreifen, indem Sie auf dem Projektor oder der Fernbedienung auf **Menu** drücken.



1. Drücken Sie auf ◀/▶, um ein Hauptmenü auszuwählen. Drücken Sie dann auf **Enter** oder verwenden Sie ▲/▼, um auf die Untermenüliste zuzugreifen.
2. Drücken Sie auf ▲/▼, um die Menüoption auszuwählen. Drücken Sie dann auf **Enter**, um das Untermenü anzuzeigen, oder drücken Sie auf ◀/▶, um die Einstellung anzupassen/auszuwählen.

HINWEIS: Einige Untermenüoptionen können über ein anderes Untermenü verfügen. Um das jeweilige Untermenü aufzurufen, drücken Sie auf **Enter**. Verwenden Sie ▲/▼ oder ◀/▶, um die Einstellung anzupassen/auszuwählen.

On-Screen Display (OSD) Menübaum

Hauptmenü	Untermenü	Menüoption	
DISPLAY	Bildformat	Auto	
		4:3	
		16:9	
		16:10	
		Nativ	
	Schrägposition	Vertikal	-40~40
		Horizontal	
	Eckenanp.	Oben rechts	45°/90°
		Oben links	
		Unten rechts	
		Unten links	
	Zoom	0,8X~2,0X	
	Overscan	Aus/1/2/3/4/5	
3X Fast Input	Inaktiv		
	Aktiv		
BILD	Farbmodus	Max. Helligkeit	
		Präsentation	
		Standard	
		Foto	
		Film	
		Benutzer 1	
		Benutzer 2	
	Helligkeit	0~100	
	Kontrast	-50~50	

Hauptmenü	Untermenü	Menüoption		
BILD	Farbtemp.	9300K/7500K/6500K		
		Rot Plus	0~100	
		Grün Plus	0~100	
		Blau Plus	0~100	
		Rot Minus	-50~+50	
		Grün Minus	-50~+50	
		Blau Minus	-50~+50	
	Erweitert	Farbe	-50~50	
		Bildschärfe	0~31	
		Gamma	1,8/2,0/2,2/2,35/ 2,5/Cubic/sRGB	
		Farbverwaltung	Primärfarben	
			Farbton	
			Sättigung	
			Zunahme	
	Farbeinstellung rücksetzen	Zurücksetzen		
Abbrechen				
POWER MANAGEMENT	Gerät autom. einschalten	Signal	Deaktiviert/HDMI	
		CEC	Deaktiviert/Aktivieren	
		Direkt Strom Ein	Deaktiviert/Aktivieren	
	Smart Energy	Autom. Abschaltung	Deaktiviert/10 min/ 20 min/30 min	
		Sleeptimer	Deaktiviert/30 min/ 1 Std/2 Std/3 Std/ 4 Std/8 Std/12 Std	
		Energiesparen	Deaktiviert/Aktivieren	
	Standby- Einstellungen	Audio Durchlauf	Aus/Ein	
	USB A Strom	Ein		
		Aus		

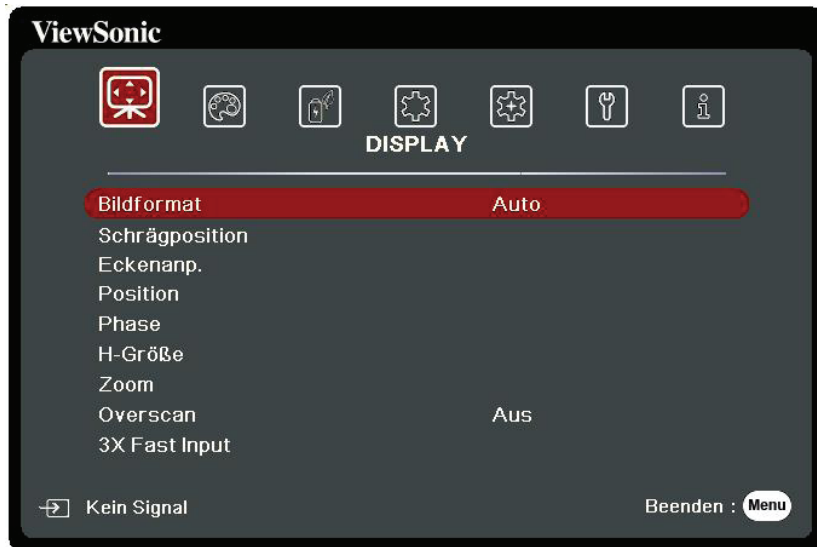
Hauptmenü	Untermenü	Menüoption		
STANDARD	Audioeinstellungen	Ton aus	Aus/Ein	
		Audiolautstärke	0~20	
		Ton Ein/Aus	Ein/Aus	
	Präsentations-Timer	Timer Periode	1~240 m	
		Timer Display	Immer/1 min/2 min/3 min/Niemals	
		Timer Position	Oben links/Unten links/Oben rechts/Unten rechts	
		Timer-Zählmethode	Runterzählen/Raufzählen	
		Erinnerungs-Signalton	Ein/Aus	
		Zählen beginnen/Aus		
	Muster	Aus		
		Testkarte		
	Timer	Deaktiviert/5 min/10 min/15 min/20 min/25 min/30 min		
	Meldung	Ein		
		Aus		
	Startbild	Schwarz		
		Blau		
		ViewSonic		
	ERWEITERT	HDR (nur für LS610HDH)	HDR	Auto/SDR
			EOTF	Niedrig/Mittel/Hoch
		3D-Einstellungen	3D-Format	Auto
Aus				
Frame Sequential				
Frame-Packing				
Oben-Unten				
Seite-an-Seite				
3D-Synchronisierung umkehren			Deaktiviert/Invertieren	
3D-Einstellungen speichern		Ja/Nein		
HDMI-Einstellungen		HDMI-Format	Auto/RGB/YUV	
		HDMI-Bereich	Auto/Verbessert/Normal	

Hauptmenü	Untermenü	Menüoption	
ERWEITERT	LAN-Steuerungseinstellungen	LAN-Einstellungen	DHCP EIN/Statische IP
		IP-Adresse von Projektor	
		Subnet-Maske	
		Standard-Gateway	
		DNS-Server	
		Standby LAN-Steuerung	Aus/Ein
		Anwenden	
	Lichtquelleneinstell.	Lichtquellenmodus	Normal/Eco/ Dynamisch Schwarz 1/ Dynamisch Schwarz 2
		Lichtquellenstunden zurücksetzen	Zurücksetzen/Abbrechen
		Lichtquellenstunden Informationen	Lichtquellennutzungsdauer
			Normal
			Eco
			Dynamisch Schwarz 1
	Dynamisch Schwarz 2		
	Einstellungen zurücksetzen	Zurücksetzen	
		Abbrechen	

Hauptmenü	Untermenü	Menüoption		
SYSTEM	Sprache	Mehrsprachige OSD-Auswahl		
	Projektorposition	Tisch vorne		
		Tisch hinten		
		Decke hinten		
		Decke vorne		
	Menüeinstellungen	Menü Anzeigezeit	5 s/10 s/15 s/20 s/ 25 s/30 s	
		Menüposition	Mitte/Oben links/ Oben rechts/Unten links/ Unten rechts	
	Höhenmodus	Aus		
		Ein		
	Sicherheitseinstell.	Passwort ändern	Aus/Ein	
		Einschaltsperr		
	Bedientastenfeld- sperre	Aus		
		Ein		
	Fernbedienungscode	1/2/3/4/5/6/7/8		
Steuermethode	RS232			
	USB			
Baudrate	2400/4800/9600/14400/19200/38400/57600/ 115200			
INFORMATIONEN	Quelle			
	Farbmodus			
	Auflösung			
	Farbsystem			
	IP-Adresse			
	MAC-Adresse			
	Firmware-Version			
	3X Fast Input			
	S/N			

DISPLAY Menü

1. Drücken Sie auf die **Menu** Taste, um das On-Screen Display (OSD) Menü anzuzeigen.
2. Drücken Sie auf ◀/▶, um das **DISPLAY** Menü auszuwählen. Drücken Sie dann auf **Enter** oder verwenden Sie ▲/▼, um auf das **DISPLAY** Menü zuzugreifen.



3. Drücken Sie auf ▲/▼, um die Menüoption auszuwählen. Drücken Sie dann auf **Enter**, um das Untermenü anzuzeigen, oder drücken Sie auf ◀/▶, um die Einstellung anzupassen/auszuwählen.

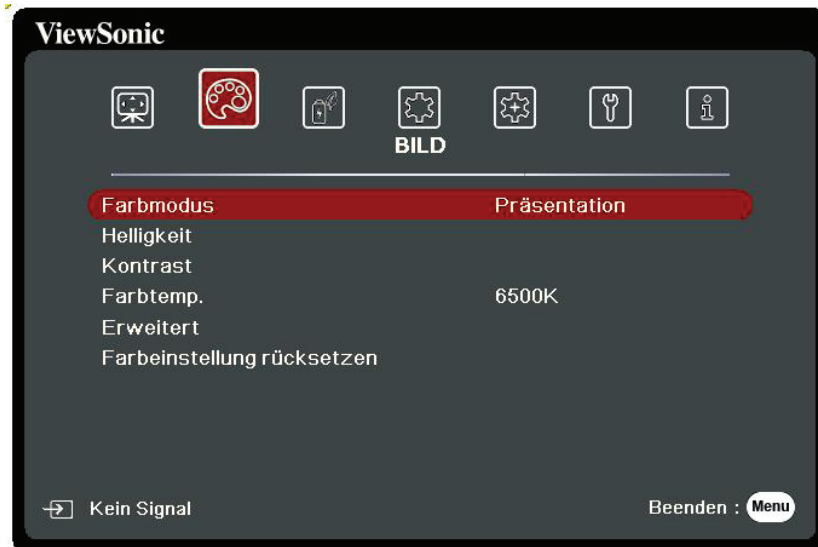
HINWEIS: Einige Untermenüoptionen können über ein anderes Untermenü verfügen. Um das jeweilige Untermenü aufzurufen, drücken Sie auf **Enter**. Verwenden Sie ▲/▼ oder ◀/▶, um die Einstellung anzupassen/auszuwählen.

Menüoption	Beschreibung
Bildformat	<p><u>Auto</u> Skaliert ein Bild proportional, um es an die native Auflösung des Projektors in horizontaler Breite anzupassen. Diese Funktion eignet sich für das eingehende Bild, wenn es weder das Format 4:3 noch 16:9 besitzt und Sie die Leinwand möglichst gut nutzen möchten, ohne das Bildformat ändern zu müssen.</p> <p><u>4:3</u> Skaliert ein Bild so, dass es in der Mitte der Leinwand in einem Bildformat von 4:3 projiziert wird. Diese Einstellung eignet sich besonders für Bilder im 4:3-Bildformat, beispielsweise für Computermonitore, herkömmliche Fernsehbilder, und 4:3-DVD-Filme, da sich bei solchen Bildern keine Änderung des Bildformates ergibt.</p> <p><u>16:9</u> Skaliert ein Bild so, dass es in der Mitte der Leinwand in einem Bildformat von 16:9 projiziert wird. Diese Einstellung eignet sich vor allem für Bilder, die bereits im Format 16:9 vorliegen (z. B. HDTV), da sich bei solchen Bildern keine Änderung des Seitenverhältnisses ergibt.</p> <p><u>16:10</u> Skaliert ein Bild so, dass es in der Mitte der Leinwand in einem Bildformat von 16:10 projiziert wird. Dies eignet sich für Bilder, die bereits das Bildformat 16:10 besitzen, da sie ohne Änderung des Bildformats angezeigt werden.</p> <p><u>Nativ</u> Projiziert ein Bild in seiner ursprünglichen Auflösung und ändert es so in der Größe, dass es in den Anzeigebereich hineinpasst. Bei Eingangssignalen mit niedrigeren Auflösungen wird das projizierte Bild in der ursprünglichen Größe angezeigt.</p>
Schrägposition	Korrigiert eine Schrägprojektion, bei der das projizierte Bild aufgrund einer gewinkelten Projektion wie ein Trapez aussieht.
Eckenanp.	Passt die Form und Größe eines Bildes an, das an allen Seiten ungleichmäßig rechteckig ist.
Zoom	Vergrößert das projizierte Bild und ermöglicht es Ihnen, durch das Bild zu navigieren.
Overscan	<p>Passt die Overscan Rate von 0% auf 5% an.</p> <p>HINWEIS: Diese Funktion steht nur zur Verfügung, wenn ein Composite Video oder HDMI-Eingangssignal ausgewählt ist.</p>

Menüoption	Beschreibung
3X Fast Input	<p>Diese Funktion ist vorteilhafter gegenüber der Bildratenverringering. Bei nativem Timing kann eine schnellere Reaktionszeit erzielt werden. Wenn aktiviert, werden die folgenden Einstellungen auf die Standardwerte zurückgesetzt: Schrägposition, Eckenanp., Bildformat, Overscan, Zoom.</p> <p>HINWEIS: Diese Funktion steht nur zur Verfügung, wenn ein natives Timing Eingangssignal ausgewählt ist.</p>







BILD Menü

1. Drücken Sie auf die **Menu** Taste, um das On-Screen Display (OSD) Menü anzuzeigen.
2. Drücken Sie auf ◀/▶, um das **BILD** Menü auszuwählen. Drücken Sie dann auf **Enter** oder verwenden Sie ▲/▼, um auf das **BILD** Menü zuzugreifen.



3. Drücken Sie auf ▲/▼, um die Menüoption auszuwählen. Drücken Sie dann auf **Enter**, um das Untermenü anzuzeigen, oder drücken Sie auf ◀/▶, um die Einstellung anzupassen/auszuwählen.

HINWEIS: Einige Untermenüoptionen können über ein anderes Untermenü verfügen. Um das jeweilige Untermenü aufzurufen, drücken Sie auf **Enter**. Verwenden Sie ▲/▼ oder ◀/▶, um die Einstellung anzupassen/auszuwählen.

Menüoption	Beschreibung
Farbmodus	<p><u>Max. Helligkeit</u> Maximiert die Helligkeit des projizierten Bildes. Dieser Modus eignet sich für Umgebungen, in denen eine besonders hohe Helligkeit erforderlich ist, beispielsweise in hell beleuchteten Räumen.</p> <p><u>Präsentation</u> Eignet sich für Präsentationen bei Tageslicht und passt die Farben auf die des PCs oder Notebooks an.</p> <p><u>Standard</u> Eignet sich für normale Situationen unter Tageslichtbedingungen.</p> <p><u>Foto</u> Eignet sich für die Anzeige von Fotos.</p> <p><u>Film</u> Für das Abspielen farbintensiver Filme und Videoclips aus Digitalkameras oder DVs über den PC-Eingang, wenn die Umgebung abgedunkelt ist (wenig Licht).</p> <p><u>Benutzer 1/Benutzer 2</u> Stellt die benutzerdefinierten Einstellungen wieder her. Nach der Auswahl von Benutzer 1/Benutzer 2 können einige der Untermenüs unter dem BILD-Menü je nach der ausgewählten Eingangsquelle angepasst werden.</p>
Helligkeit	<p>Je höher der Wert ist, desto heller wird das Bild. Stellen Sie diese Option so ein, dass die schwarzen Bereiche des Bildes genauso schwarz erscheinen und die Details in den dunklen Bereichen besser sichtbar sind.</p> <div style="display: flex; justify-content: space-around; align-items: center;">    </div>
Kontrast	<p>Stellen Sie hiermit den maximalen Weiß-Anteil ein, nachdem Sie die Helligkeit Einstellung angepasst haben.</p> <div style="display: flex; justify-content: space-around; align-items: center;">    </div>

Menüoption	Beschreibung
Farbtemp.	<p><u>9300K</u> Lässt Bilder bläulich-weiß erscheinen.</p> <p><u>7500K</u> Die Bilder behalten ein normales weißes Aussehen.</p> <p><u>6500K</u> Lässt Bilder rötlich-weiß erscheinen.</p> <p>Um eine benutzerdefinierte Farbtemperatur einzustellen, können Sie die folgenden Optionen weiter anpassen:</p> <p><u>Rot Plus/Grün Plus/Blau Plus</u> Stellt die Kontraststufen von Rot, Grün und Blau ein.</p> <p><u>Rot Minus/Grün Minus/Blau Minus</u> Stellt die Helligkeitsstufen von Rot, Grün und Blau ein.</p>
Erweitert	<p><u>Farbe</u> Bei einer niedrigeren Einstellung werden weniger gesättigte Farben angezeigt. Wenn die Einstellung zu hoch ist, erscheinen Farben zu stark und wirken möglicherweise unnatürlich.</p> <p><u>Bildschärfe</u> Je höher der Wert, desto schärfer das Bild und je niedriger der Wert, desto unschärfer ist das Bild.</p> <p><u>Gamma</u> Gamma bezieht sich auf die Helligkeit der Graustufen des Projektors.</p> <p><u>Farbverwaltung</u> Die Farbverwaltung sollte nur bei einer permanenten Installation mit einstellbaren Lichtstufen z.B. in einem Konferenzraum, einem Vorlesungsraum oder einem Heimtheater, eingesetzt werden. Die Farbverwaltung ermöglicht eine feine Einstellung der Farbe für eine bessere Farbwiedergabe. Wählen Sie zuerst Primärfarben und passen Sie den Bereich/die Werte in Farbton, Sättigung und Zunahme an.</p>
Farbeinstellung rücksetzen	Hiermit setzen Sie die aktuellen Bildeinstellungen auf die werkseitig eingestellten Werte zurück.

ENERGIEVERWALTUNG Menü

1. Drücken Sie auf die **Menu** Taste, um das On-Screen Display (OSD) Menü anzuzeigen.
2. Drücken Sie auf ◀/▶, um das **ENERGIEVERWALTUNG** Menü auszuwählen. Drücken Sie dann auf **Enter** oder verwenden Sie ▲/▼, um auf das **ENERGIEVERWALTUNG** Menü zuzugreifen.



3. Drücken Sie auf ▲/▼, um die Menüoption auszuwählen. Drücken Sie dann auf **Enter**, um das Untermenü anzuzeigen, oder drücken Sie auf ◀/▶, um die Einstellung anzupassen/auszuwählen.

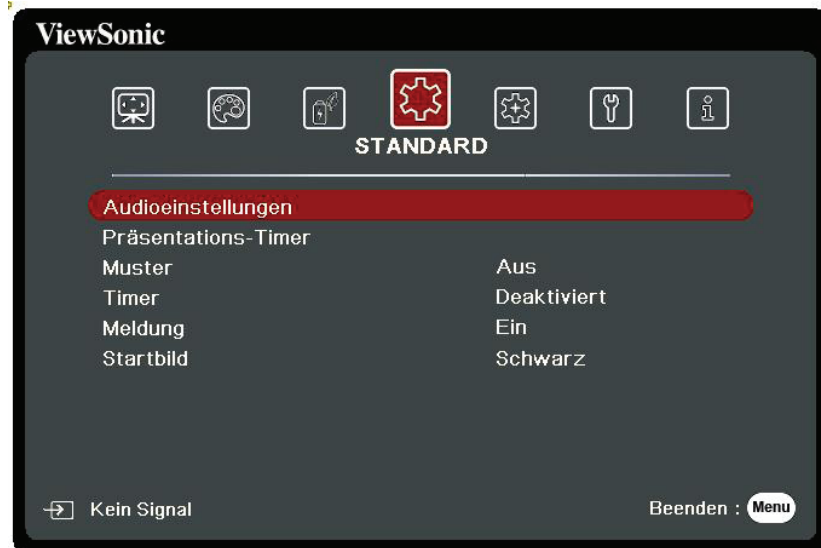
HINWEIS: Einige Untermenüoptionen können über ein anderes Untermenü verfügen. Um das jeweilige Untermenü aufzurufen, drücken Sie auf **Enter**. Verwenden Sie ▲/▼ oder ◀/▶, um die Einstellung anzupassen/auszuwählen.

Menüoption	Beschreibung
Gerät autom. einschalten	<p><u>Signal</u> Die Auswahl von HDMI ermöglicht dem Projektor sich automatisch einzuschalten, wenn das HDMI Signal über das HDMI Kabel geführt wird.</p> <p><u>CEC</u> Dieser Projektor unterstützt die CEC (Consumer Electronics Control) Funktion für das synchronisierte Ein-/Ausschalten über eine HDMI-Verbindung. D.h., wenn ein Gerät ebenfalls die CEC-Funktion unterstützt und an den HDMI-Eingang des Projektors angeschlossen ist, das angeschlossene Gerät beim Ausschalten des Projektors automatisch mit ausgeschaltet wird. Wenn das angeschlossene Gerät eingeschaltet wird, schaltet sich der Projektor automatisch ein.</p> <p>HINWEIS:</p> <ul style="list-style-type: none"> • Damit die CEC-Funktion richtig funktioniert, stellen Sie sicher, dass das Gerät über ein HDMI-Kabel an den HDMI-Eingangsanschluss des Projektors angeschlossen und dass die CEC-Funktion aktiviert ist. • Je nach angeschlossenenem Gerät könnte die CEC-Funktion möglicherweise nicht funktionieren. <p><u>Direkt Strom Ein</u> Ermöglicht die automatische Einschaltung des Projektors, sobald dieser über das Netzkabel mit Strom versorgt wird.</p>
Smart Energy	<p><u>Autom. Abschaltung</u> Hiermit kann sich der Projektor automatisch ausschalten, wenn nach einem festgelegten Zeitraum keine Eingangsquelle erkannt wird, um die Lebensdauer der Lichtquelle nicht unnötig zu verkürzen.</p> <p><u>Sleeptimer</u> Hiermit kann sich der Projektor nach einem festgelegten Zeitraum automatisch ausschalten, um die Lebensdauer der Lichtquelle nicht unnötig zu verkürzen.</p> <p><u>Energiesparen</u> Senkt den Stromverbrauch, wenn keine Eingangsquelle erkannt wird. Wenn Aktivieren ausgewählt ist, wird der Projektor in den SuperEco Modus wechseln, wenn fünf (5) Minuten lang kein Signal erkannt wurde. Dies wird auch dazu beitragen, die Lebensdauer der Lichtquelle nicht unnötig zu verkürzen.</p>
Standby-Einstellungen	<p>Die unten stehenden Funktionen stehen im Standbymodus (angeschlossen, aber nicht eingeschaltet) zur Verfügung.</p> <p><u>Audio Durchlauf</u> Bei der Auswahl von Ein gibt der Projektor ein Audiosignal aus, wenn ein Gerät an die AUDIO IN und AUDIO OUT Anschlüsse angeschlossen wurde.</p>

Menüoption	Beschreibung
USB A Strom	Wenn Ein, kann der USB Typ A Port Strom liefern und die Steuermethode wird automatisch auf RS232 gestellt.

STANDARD Menü

1. Drücken Sie auf die **Menu** Taste, um das On-Screen Display (OSD) Menü anzuzeigen.
2. Drücken Sie auf ◀/▶, um das **STANDARD** Menü auszuwählen. Drücken Sie dann auf **Enter** oder verwenden Sie ▲/▼, um auf das **STANDARD** Menü zuzugreifen.



3. Drücken Sie auf ▲/▼, um die Menüoption auszuwählen. Drücken Sie dann auf **Enter**, um das Untermenü anzuzeigen, oder drücken Sie auf ◀/▶, um die Einstellung anzupassen/auszuwählen.

HINWEIS: Einige Untermenüoptionen können über ein anderes Untermenü verfügen. Um das jeweilige Untermenü aufzurufen, drücken Sie auf **Enter**. Verwenden Sie ▲/▼ oder ◀/▶, um die Einstellung anzupassen/auszuwählen.

Menüoption	Beschreibung
Audioeinstellungen	<p><u>Ton aus</u> Wählen Sie Ein aus, um den internen Lautsprecher des Projektors und die Ausgabe über die Audiobuchse vorübergehend zu deaktivieren.</p> <p><u>Audiolautstärke</u> Passen Sie hiermit die Lautstärke des internen Lautsprechers im Projektor oder die Lautstärke, die über die Audiobuchsen ausgegeben wird, an.</p> <p><u>Ton Ein/Aus</u> Schaltet den Signalton während des Start- und Abschaltvorgangs ein/aus.</p>
Präsentations-Timer	<p>Der Präsentations-Timer kann die verbleibende Präsentationszeit anzeigen, um Ihnen die Zeitverwaltung während Präsentationen zu erleichtern.</p> <p><u>Timer Periode</u> Stellt die Zeitdauer ein. Wenn der Timer bereits aktiviert ist, wird er neu gestartet, nachdem Timer Periode geändert wurde.</p> <p><u>Timer Display</u> Ermöglicht Ihnen zu entscheiden, ob der Timer auf der Leinwand für eine der folgenden Zeitdauern angezeigt werden soll:</p> <ul style="list-style-type: none"> » Immer: Zeigt den Timer während der Präsentation auf der Leinwand an. » 1 min/2 min/3 min: Zeigt den Timer während der letzten 1/2/3 Minuten auf der Leinwand an. » Niemals: Blendet den Timer während der Präsentation aus. <p><u>Timer Position</u> Stellt die Timer Position ein.</p> <p><u>Timer-Zählmethode</u> Stellt die gewünschte Zählrichtung ein:</p> <ul style="list-style-type: none"> » Runterzählen: Zählt von der eingestellten Zeit auf 0 herab. » Raufzählen: Zählt von 0 zur eingestellten Zeit herauf. <p><u>Erinnerungs-Signalton</u> Ermöglicht Ihnen die Entscheidung, ob Sie eine Tonbenachrichtigung aktivieren möchten. Nach der Aktivierung ertönt während der letzten 30 Sekunden eines Countdowns/-ups ein doppelter Signalton. Ein dreifacher Signalton ist zu hören, wenn der Timer abgelaufen ist.</p> <p><u>Zählen beginnen/Aus</u> Wählen Sie Zählen beginnen, um den Timer zu aktivieren. Wählen Sie Aus, um ihn abzubrechen.</p>

Menüoption	Beschreibung
Muster	Hilft bei der Anpassung der Bildgröße und des Fokus und prüft auf Verzerrungen im projizierten Bild.
Timer	<p>Ermöglicht es dem Projektor, das Bild nach einer gewissen Zeit, in der keine Aktionen auf dem leeren Bildschirm. Drücken Sie auf dem Projektor oder der Fernbedienung auf Blank, um den leeren Bildschirm anzuzeigen.</p> <p>HINWEIS: Blockieren Sie die Projektionslinse nicht, da dies zu einer Erwärmung und Verformung des blockierenden Objekts oder sogar zu einem Brand führen kann.</p>
Meldung	Stellt Erinnerungsmeldungen, d.h. "Ausblenden" Meldung, Ein oder Aus.
Startbild	Hiermit können Sie festlegen, welches Logo-Bild beim Einschalten des Projektors angezeigt wird.

ERWEITERT Menü

1. Drücken Sie auf die **Menu** Taste, um das On-Screen Display (OSD) Menü anzuzeigen.
2. Drücken Sie auf ◀/▶, um das **ERWEITERT** Menü auszuwählen. Drücken Sie dann auf **Enter** oder verwenden Sie ▲/▼, um auf das **ERWEITERT** Menü zuzugreifen.



3. Drücken Sie auf ▲/▼, um die Menüoption auszuwählen. Drücken Sie dann auf **Enter**, um das Untermenü anzuzeigen, oder drücken Sie auf ◀/▶, um die Einstellung anzupassen/auszuwählen.

HINWEIS: Einige Untermenüoptionen können über ein anderes Untermenü verfügen. Um das jeweilige Untermenü aufzurufen, drücken Sie auf **Enter**. Verwenden Sie ▲/▼ oder ◀/▶, um die Einstellung anzupassen/auszuwählen.

Menüoption	Beschreibung
<p>HDR (nur für LS610HDH)</p>	<p><u>HDR</u> Der Projektor unterstützt HDR/HLG Bildquellen. Er kann den Dynamikumfang der Quelle automatisch erkennen und die Gamma- und Farbeinstellungen der Bilder optimieren, um Inhalte unter den unterschiedlichsten Lichtverhältnissen wiederzugeben. Sie können auch SDR auswählen.</p> <p><u>EOTF</u> Der Projektor kann die Helligkeitswerte Ihres Bildes automatisch an die Eingangsquelle anpassen. Normalerweise wird die Standardeinstellung "Mittel" empfohlen. Wenn die Helligkeit des projizierten Bildes zu gering ist, verwenden Sie bitte "Niedrig". Wenn Sie der Gradationseigenschaft Priorität einräumen, verwenden Sie bitte "Hoch".</p>
<p>3D-Einstellungen</p>	<p>Dieser Projektor besitzt eine 3D-Funktion, mit welcher Sie Filme, Videos und Sportsendungen auf noch realistischere Weise in 3D genießen können. In den angezeigten Bildern wird eine deutliche Tiefenwirkung erzeugt. Zum Ansehen dieser 3D-Bilder müssen Sie eine 3D-Brille tragen.</p> <p><u>3D-Format</u> Die Standardeinstellung ist Auto und der Projektor wählt automatisch ein entsprechendes 3D-Format, wenn 3D-Inhalte erkannt werden. Wenn der Projektor das 3D-Format nicht erkennen kann, wählen Sie einen 3D-Modus.</p> <p><u>3D-Synchronisierung umkehren</u> Wenn Sie eine Umkehrung der Bildtiefe feststellen, aktivieren Sie diese Funktion, um das Problem zu beheben.</p> <p><u>3D-Einstellungen speichern</u> Speichert die aktuellen 3D-Einstellungen. Die 3D-Einstellungen werden automatisch übernommen, wenn die gleiche Auflösung und Eingangsquelle ausgewählt wird.</p> <p>HINWEIS: Wenn die 3D-Synchronisationsfunktion eingeschaltet ist:</p> <ul style="list-style-type: none"> • Die Helligkeit des projizierten Bildes nimmt ab. • Farbmodus, Lichtquellenmodus, Zoom und Overscan können nicht angepasst werden.

Menüoption	Beschreibung					
HDMI-Einstellungen	<p><u>HDMI-Format</u> Wählen Sie einen Farbraum, welcher der Farbraumeinstellung des angeschlossenen Ausgabegerätes entspricht.</p> <ul style="list-style-type: none"> » Auto: Stellt den Projektor auf die automatische Erkennung der Farbraumeinstellung des Eingangssignals ein. » RGB: Stellt den Farbraum auf RGB ein. » YUV: Stellt den Farbraum auf YUV ein. <p><u>HDMI-Bereich</u> Wählen Sie einen HDMI Farbraum, welcher der Farbbereichseinstellung des angeschlossenen Ausgabegerätes entspricht.</p> <ul style="list-style-type: none"> » Auto: Stellt den Projektor auf die automatische Erkennung des HDMI Bereichs des Eingangssignals ein. » Verbessert: Stellt den HDMI Farbbereich auf 0 – 255 ein. » Normal: Stellt den HDMI Farbbereich auf 16 – 235 ein. 					
LAN-Steuerungseinstellungen	<p><u>LAN-Einstellungen</u></p> <ul style="list-style-type: none"> » DHCP EIN: Wählen Sie dies, wenn Sie sich in einer DHCP Umgebung befinden und die IP-Adresse von Projektor, Subnet-Maske, Standard-Gateway, DNS-Server Einstellungen werden automatisch abgerufen. » Statische IP: Wählen Sie dies, wenn Sie sich nicht in einer DHCP Umgebung befinden und nehmen Sie Anpassungen gemäß den unten stehenden Einstellungen vor. <table border="1" data-bbox="501 1285 1476 1503"> <tr> <td data-bbox="501 1285 895 1330"><u>IP-Adresse von Projektor</u></td> <td data-bbox="895 1285 1476 1503" rowspan="4">Nur verfügbar, wenn <u>LAN-Einstellungen</u> auf Statische IP gestellt ist. Verwenden Sie ◀/▶ zur Auswahl einer Spalte und verwenden Sie ▲/▼ zur Anpassung des Wertes.</td> </tr> <tr> <td data-bbox="501 1330 895 1375"><u>Subnet-Maske</u></td> </tr> <tr> <td data-bbox="501 1375 895 1420"><u>Standard-Gateway</u></td> </tr> <tr> <td data-bbox="501 1420 895 1503"><u>DNS-Server</u></td> </tr> </table> <p><u>Standby LAN-Steuerung</u> Damit kann der Projektor die Netzwerkfunktion bereitstellen, wenn er sich im Standbymodus befindet.</p> <p><u>Anwenden</u> Übernimmt die Einstellungen.</p>	<u>IP-Adresse von Projektor</u>	Nur verfügbar, wenn <u>LAN-Einstellungen</u> auf Statische IP gestellt ist. Verwenden Sie ◀/▶ zur Auswahl einer Spalte und verwenden Sie ▲/▼ zur Anpassung des Wertes.	<u>Subnet-Maske</u>	<u>Standard-Gateway</u>	<u>DNS-Server</u>
<u>IP-Adresse von Projektor</u>	Nur verfügbar, wenn <u>LAN-Einstellungen</u> auf Statische IP gestellt ist. Verwenden Sie ◀/▶ zur Auswahl einer Spalte und verwenden Sie ▲/▼ zur Anpassung des Wertes.					
<u>Subnet-Maske</u>						
<u>Standard-Gateway</u>						
<u>DNS-Server</u>						

Menüoption	Beschreibung
Lichtquelleneinstell.	<p><u>Lichtquellenmodus</u></p> <ul style="list-style-type: none"> » Normal: Bietet volle Helligkeit der Lichtquelle. » Eco: Verringert den Stromverbrauch der Lichtquelle um 30% und verringert die Helligkeit, um das Geräusch des Lüfters zu verringern. » Dynamisch Schwarz 1: Verringert den Stromverbrauch der Lichtquelle je nach Helligkeitseinstellung des Inhalts um bis zu 70%. » Dynamisch Schwarz 2: Verringert den Stromverbrauch der Lichtquelle je nach Helligkeitseinstellung des Inhalts um bis zu 50%. <p><u>Lichtquellenstunden zurücksetzen</u> Setzt den Timer für die Lichtquelle zurück, nachdem eine neue Lichtquelle installiert wurde. Wenden Sie sich bitte an Fachpersonal, um die Lichtquelle zu wechseln.</p> <p><u>Lichtquellenstunden Informationen</u></p> <ul style="list-style-type: none"> » Lichtquellennutzungsdauer: Zeigt die Betriebsstunden der Lichtquelle an.
Einstellungen rücksetzen	<p>Hiermit setzen Sie alle Einstellungen auf die werksseitig eingestellten Werte zurück. Wenn Sie Einstellungen rücksetzen verwenden, bleiben die folgenden Einstellungen unverändert: Sprache, Projektorposition, Höhenmodus, Sicherheitseinstell., Fernbedienungscode, Zoom, Schrägposition, Steuermethode, USB A Strom, Eckenanp. und Baudrate.</p>

SYSTEM Menü

1. Drücken Sie auf die **Menu** Taste, um das On-Screen Display (OSD) Menü anzuzeigen.
2. Drücken Sie auf ◀/▶, um das **SYSTEM** Menü auszuwählen. Drücken Sie dann auf **Enter** oder verwenden Sie ▲/▼, um auf das **SYSTEM** Menü zuzugreifen.



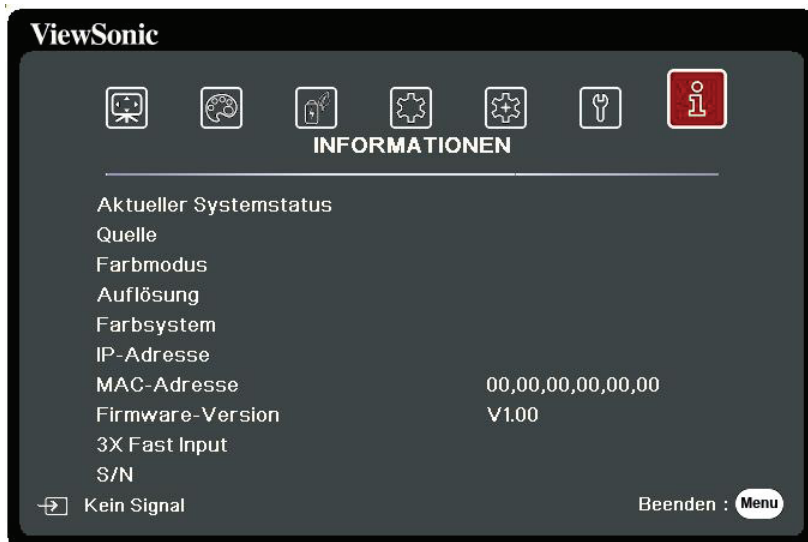
3. Drücken Sie auf ▲/▼, um die Menüoption auszuwählen. Drücken Sie dann auf **Enter**, um das Untermenü anzuzeigen, oder drücken Sie auf ◀/▶, um die Einstellung anzupassen/auszuwählen.

HINWEIS: Einige Untermenüoptionen können über ein anderes Untermenü verfügen. Um das jeweilige Untermenü aufzurufen, drücken Sie auf **Enter**. Verwenden Sie ▲/▼ oder ◀/▶, um die Einstellung anzupassen/auszuwählen.

Menüoption	Beschreibung
Sprache	Hiermit können Sie die Sprache des On-Screen Display (OSD) Menüs festlegen.
Projektorposition	Wählt eine geeignete Position für den Projektor aus.
Menüeinstellungen	<p><u>Menü Anzeigezeit</u> Hiermit können Sie festlegen, für wie lange das OSD-Menü nach der letzten Interaktion aktiviert bleibt.</p> <p><u>Menüposition</u> Stellt die OSD Menüposition ein.</p>
Höhenmodus	<p>Es wird empfohlen, den Höhenmodus zu verwenden, wenn Sie den Projektor an einem Ort 1501 m bis 3000 m über dem Meeresspiegel mit einer Umgebungstemperatur von 0°C–30°C benutzen.</p> <p>HINWEIS:</p> <ul style="list-style-type: none"> • Verwenden Sie den Höhenmodus nicht, wenn Ihre Umgebung zwischen 0 und 1500 m liegt und die Temperatur zwischen 0°C bis 35°C liegt. Bei Verwendung wird der Projektor übermäßig abgekühlt. • Die Verwendung des "Höhenmodus" kann zu mehr Betriebsgeräuschen führen, da die Lüfterdrehzahl erhöht wird, um die Kühlung und Leistung zu verbessern.
Sicherheitseinstell.	Siehe "Verwendung der Passwortfunktion" auf Seite 21.
Bedientastenfeldsperre	Sperrt die Steuertasten am Projektor.
Fernbedienungscode	<p>Stellt den Fernbedienungscode für diesen Projektor ein (zwischen 1~8). Wenn mehrere benachbarte Projektoren gleichzeitig in Betrieb sind, kann das Umschalten der Codes Störungen durch andere Fernbedienungen verhindern. Nachdem der Fernbedienungscode eingestellt wurde, schalten Sie auf die gleiche ID für die Fernbedienung um, um den Projektor zu steuern. Wenn Sie den Code für die Fernbedienung ändern möchten, drücken 5 Sekunden oder länger auf ID set und die Zifferntaste, die dem Codeset der Fernbedienung entspricht. Der Startcode ist 1. Wenn der Code auf 8 geändert wird, kann die Fernbedienung jeden Projektor steuern.</p> <p>HINWEIS: Wenn für den Projektor und die Fernbedienung unterschiedliche Codes eingestellt werden, reagiert die Fernbedienung nicht. Wenn dies geschieht, wird eine Meldung angezeigt, um Sie daran zu erinnern, den Code für die Fernbedienung zu wechseln.</p>
Steuermethode	Emöglicht Ihnen die Auswahl eines bevorzugten Steuerungsanschlusses: über den RS232 Port oder den USB Port. Bei der Auswahl von USB, wird USB A Strom automatisch auf Aus gestellt.
Baudrate	Wählt eine Baudrate aus, die mit der des Computers übereinstimmt, so dass Sie eine Verbindung zum Projektor über ein passendes RS232-Kabel herstellen und den Projektor mit RS232 Befehlen steuern können.

INFORMATIONEN Menü

1. Drücken Sie auf die **Menu** Taste, um das On-Screen Display (OSD) Menü anzuzeigen.
2. Drücken Sie auf ◀/▶ zur Auswahl des **INFORMATIONEN** Menüs und Anzeige seiner Inhalte.



Menüoption	Beschreibung
Quelle	Zeigt die aktuelle Eingangsquelle an.
Farbmodus	Zeigt den ausgewählten Modus im BILD Menü an.
Auflösung	Zeigt die native Auflösung der Eingangsquelle an.
Farbsystem	Zeigt das Eingangssystemformat an.
IP-Adresse	Zeigt die IP-Adresse des Projektors an.
MAC-Adresse	Zeigt die MAC-Adresse des Projektors an.
Firmware-Version	Zeigt die aktuelle Firmware Version.
3X Fast Input	Zeigt, ob die Funktion aktiviert ist oder nicht.
S/N	Zeigt die Seriennummer für diesen Projektor.

Anhang

Technische Daten

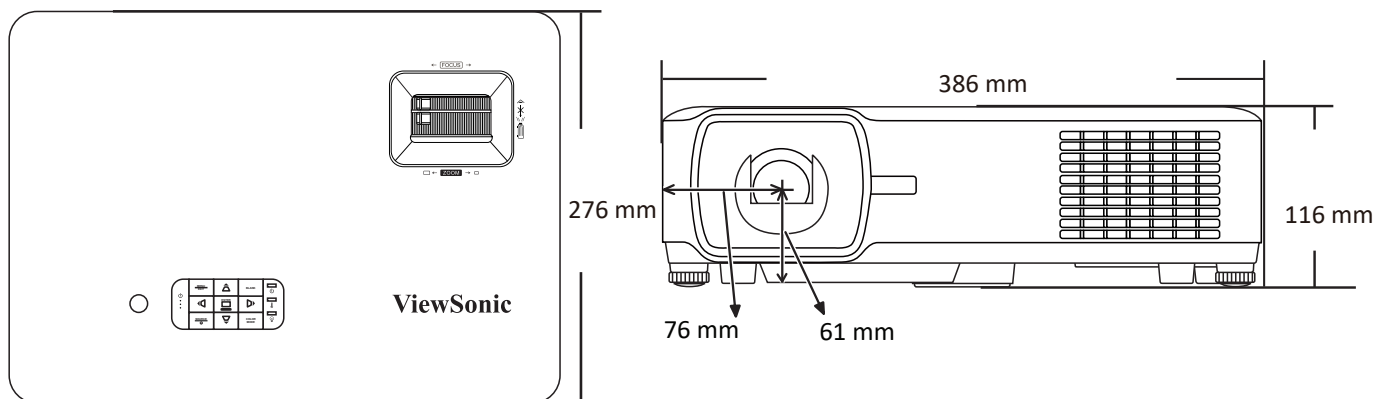
Merkmale	Kategorie	LS610WH	LS610HDH
Projektor	Typ	LED	
	Anzeigegröße	30" ~ 300"	
	Projektionsverhältnis	1,37~1,64 (87"@2,56m)	1,30~1,56 (95"@2,74m)
	Linse	1,2x Optischer Zoom	
	Lichtquellentyp	LED	
	Anzeigesystem	1-CHIP DMD	
Eingangssignal	HDMI	f _n : 15K~102KHz, f _v :23~120Hz, Pixelrate: 170MHz	
Auflösung	Nativ	1280 x 800	1920 x 1080
Netzteil ¹	Netzeingangsspannung	AC 100-240V, 50/60 Hz (automatische Umschaltung)	
Betriebsbedingungen	Temperatur	0°C bis 40°C (32°F bis 104°F)	
	Luftfeuchtigkeit	10% bis 90% (nicht kondensierend)	
	Meereshöhe	0 bis 1500 m bei 0°C bis 35°C 1501 bis 3000 m bei 0°C bis 30°C	
Speicherbedingungen	Temperatur	-20°C bis 60°C (nicht kondensierend)	
	Luftfeuchtigkeit	10% bis 90% (nicht kondensierend)	
	Meereshöhe	0 bis 40000 ft Meereshöhe bei -20°C bis 30°C	
Abmessungen	Abmessungen (B x T x H)	386 mm x 276 mm x 116 mm (15,2" x 10,9" x 4,6")	
Gewicht	Physisch	5±0,2 kg (11 lbs)	
Energiesparmodi	Ein ²	310W (typisch)	330W (typisch)
	Aus	< 0,5W (Standby)	

¹ Bitte verwenden Sie nur das Netzteil von ViewSonic® oder einer autorisierten Quelle.

² Die Testbedingungen entsprechen den EEI-Normen.

Projektor Abmessungen

386 mm (B) x 276 mm (T) x 116 mm (H)



Timingtabelle

HDMI (PC)			
Signal	Auflösung (Punkte)	Bildformat	Bildwiederholfrequenz (Hz)
VGA	640 x 480	4:3	60/72/75/85
--	720 x 400	--	70
SVGA	800 x 600	4:3	60/72/75/85/120**
XGA	1024 x 768	4:3	60/70/75/85/120**
XGA	1152 x 864	4:3	75
HD	1280 x 720	16:9	60/120
WXGA	1280 x 768	15:9	60/60**
WXGA	1280 x 800	16:10	60/75/85/120**
WXGA	1366 x 768	16:9	59,7
Quad-VGA	1280 x 960	4:3	60/85
SXGA	1280 x 1024	5:4	60/75/85
SXGA+	1400 x 1050	4:3	60
WXGA+	1440 x 900	16:10	60**
UXGA	1600 x 1200	4:3	60
WSXGA+	1680 x 1050	16:10	60**
VESA	1920 x 1080	16:9	60
WUXGA	1920 x 1200	16:10	60**
MAC 13"	640 x 480	4:3	67
MAC 16"	832 x 624	4:3	75
MAC 19"	1024 x 768	4:3	75
MAC 21"	1152 x 870	4:3	75

HINWEIS: ** Reduziertes Blanking.

HDMI (Video)			
Signal	Auflösung (Punkte)	Bildformat	Bildwiederholffrequenz (Hz)
HDTV (4K*)	3840 x 2160	16:9	24 / 25 / 30 / 50 / 60
HDTV (1080p)	1920 x 1080	16:9	24
HDTV (1080p)	1920 x 1080	16:9	50 / 60
HDTV (1080i)	1920 x 1080	16:9	50 / 60
HDTV (720p)	1280 x 720	16:9	50 / 60
SDTV (480p)	720 x 480	4:3 / 16:9	60
SDTV (576p)	720 x 576	4:3 / 16:9	50
SDTV (480i)	720 x 480	4:3 / 16:9	60
SDTV (576i)	720 x 576	4:3 / 16:9	50

HINWEIS: *Nur unterstützt von LS610HDH.

3D (HDMI Signal enthalten)			
Signal	Auflösung (Punkte)	Bildformat	Bildwiederholffrequenz (Hz)
SVGA	800 x 600	4:3	60* / 120**
XGA	1024 x 768	4:3	60* / 120**
HD	1280 x 720	16:9	50* / 60* / 120**
WXGA	1280 x 800	16:9	60* / 120**

* 50Hz und 60Hz Signale werden für die Formate Seite-an-Seite, Oben-Unten und Frame Sequential unterstützt.

** 120 Hz Signale werden nur für das Frame Sequential Format unterstützt.

HDMI 3D			
Frame-Packing Format			
Signal	Auflösung (Punkte)	Bildformat	Bildwiederholffrequenz (Hz)
1080p	1920 x 1080	16:9	23,98/24
720p	1280 x 720	16:9	50/59,94/60
Seite-an-Seite Format			
Signal	Auflösung (Punkte)	Bildformat	Bildwiederholffrequenz (Hz)
1080i	1920 x 1080	16:9	50/59,94/60
720p	1280 x 720	16:9	50/59,94/60
Oben-Unten Format			
1080i	1920 x 1080	16:9	23,98/24
720p	1280 x 720	16:9	50/59,94/60

Fehlerbehebung

Allgemeine Probleme

Dieser Abschnitt beschreibt einige häufige Probleme, die bei der Verwendung des Projektors auftreten können.

Problem	Mögliche Lösungen
Der Projektor lässt sich nicht einschalten	<ul style="list-style-type: none">• Vergewissern Sie sich, dass das Netzkabel ordnungsgemäß am Projektor und an der Steckdose angeschlossen ist.• Wenn der Kühlvorgang noch nicht abgeschlossen ist, warten Sie bitte, bis er abgeschlossen ist, und versuchen Sie dann, den Projektor wieder einzuschalten.• Wenn das obige nicht funktioniert, versuchen Sie es mit einer anderen Steckdose oder einem anderen elektrischen Gerät mit derselben Steckdose.
Es gibt kein Bild	<ul style="list-style-type: none">• Vergewissern Sie sich, dass das Videoquellenkabel richtig angeschlossen ist und dass die Videoquelle eingeschaltet ist.• Wenn die Eingangsquelle nicht automatisch ausgewählt wird, wählen Sie die richtige Quelle mit der Source Taste am Projektor oder an der Fernbedienung.
Das Bild ist verschwommen	<ul style="list-style-type: none">• Die Einstellung des Fokusrings hilft, das Projektionsobjektiv richtig zu fokussieren.• Vergewissern Sie sich, dass Projektor und Bildschirm richtig ausgerichtet sind. Falls erforderlich, stellen Sie die Höhe des Projektors sowie den Projektionswinkel und die Projektionsrichtung ein.
Die Fernbedienung funktioniert nicht	<ul style="list-style-type: none">• Stellen Sie sicher, dass sich keine Hindernisse zwischen der Fernbedienung und dem Projektor befinden und dass sie sich innerhalb von 8 m (26 ft) voneinander befinden.• Die Batterien könnten leer sein, bitte überprüfen und ggf. ersetzen.

LED Anzeigen

Signalleuchte			Status und Beschreibung
			
Ein/Aus			
Blinkt grün	Aus	Aus	Standbymodus
Grün	Aus	Aus	Einschalten
Grün	Aus	Aus	Normalbetrieb
Blinkt grün	Aus	Aus	Normale Abkühlung beim Ausschalten
Rot	Aus	Aus	Herunterladend
Grün	Grün	Grün	Burn-in aus
Lichtquelle			
Blinkt grün	Aus	Rot	Erste Lichtquelle leuchtet Fehler bei der Kühlung
Aus	Aus	Rot	Lichtquellenfehler im normalen Betrieb
Grün	Aus	Rot	Start von Farbrad fehlgeschlagen
Heizung/Kühlung			
Aus	Rot	Aus	Lüfter 1 Fehler (aktuelle Lüftergeschwindigkeit liegt unter der gewünschten Geschwindigkeit).
Aus	Rot	Rot	Lüfter 2 Fehler (aktuelle Lüftergeschwindigkeit liegt unter der gewünschten Geschwindigkeit).
Aus	Rot	Grün	Lüfter 3 Fehler (aktuelle Lüftergeschwindigkeit liegt unter der gewünschten Geschwindigkeit).
Aus	Rot	Orange	Lüfter 4 Fehler (aktuelle Lüftergeschwindigkeit liegt unter der gewünschten Geschwindigkeit).
Rot blinkt	Rot	Aus	Lüfter 5 Fehler (aktuelle Lüftergeschwindigkeit liegt unter der gewünschten Geschwindigkeit).
Rot blinkt	Rot blinkt	Aus	Lüfter 6 Fehler (aktuelle Lüftergeschwindigkeit liegt unter der gewünschten Geschwindigkeit).
Rot	Rot	Rot	Thermalsensor 1 Leerlauf Fehler (die Remote-Diode hat einen offenen Stromkreis).
Rot	Rot	Grün	Thermalsensor 2 Leerlauf Fehler (die Remote-Diode hat einen offenen Stromkreis).
Grün	Rot	Rot	Thermalsensor 1 Kurzschluss Fehler (die Remote-Diode hat einen Kurzschluss).
Aus	Rot	Grün	Thermalsensor 2 Kurzschluss Fehler (die Remote-Diode hat einen Kurzschluss).
Orange	Rot	Rot	Temperatur 1 Fehler (Temperaturlimit überschritten).
Orange	Rot	Grün	Temperatur 2 Fehler (Temperaturlimit überschritten).
Aus	Grün	Rot	Lüfter IC #1 I2C Verbindungsfehler.

Lichtquelle Informationen

In diesem Abschnitt erfahren Sie mehr über die Lichtquelle Ihres Projektors.

Lichtquellenstunde

Wenn der Projektor verwendet wird, wird die Dauer (in Stunden) der Lichtquelle automatisch durch den eingebauten Timer berechnet.

So holen Sie Informationen über Lichtquellenbetriebsstunden ein:

1. Drücken Sie auf **Menu**, um das OSD-Menü zu öffnen und wechseln Sie zu: **Erweitert > Lichtquelleneinstell. > Lichtquellenstunden Informationen**.
2. Drücken Sie auf **Enter** und die **Lichtquellenstunden Informationen** Seite wird angezeigt.
3. Drücken Sie auf **Exit**, um das Menü zu verlassen.

Lebensdauer der Lichtquelle verlängern

Um die Lebensdauer der Lichtquelle zu verlängern, können Sie die folgenden Einstellungen im OSD-Menü vornehmen.

Einstellung des Lichtquellenmodus

Wenn Sie den Projektor in den **Eco**, **Dynamisch Schwarz 1**, oder **Dynamisch Schwarz 2** Modus stellen, werden Systemgeräusche und der Stromverbrauch verringert, sowie die Lebensdauer der Lichtquelle verlängert.

Lichtquellenmodus	Beschreibung
Normal	Bietet volle Helligkeit der Lichtquelle.
Eco	Verringert den Stromverbrauch der Lichtquelle um 30% und verringert die Helligkeit, sowie das Geräusch des Lüfters.
Dynamisch Schwarz 1	Verringert den Stromverbrauch der Lichtquelle je nach Helligkeitseinstellung des Inhalts um bis zu 70%.
Dynamisch Schwarz 2	Verringert den Stromverbrauch je nach Helligkeitseinstellung des Inhalts um bis zu 50%.

Um den Lichtquellenmodus einzustellen, öffnen Sie das OSD-Menü und gehen Sie zu: **Erweitert > Lichtquelleneinstell. > Lichtquellenmodus** und drücken Sie auf ◀/▶ zur Auswahl und drücken Sie auf **Enter**.

Einstellung der Automatischen Abschaltung

Dadurch kann sich der Projektor nach einer bestimmten Zeitspanne automatisch ausschalten, wenn keine Eingangsquelle erkannt wird.

Öffnen Sie das OSD-Menü und wechseln Sie zu: **ENERGIEVERWALTUNG > Smart Energy > Autom. Abschaltung** und drücken Sie auf ◀/▶, um die Zeit zu deaktivieren oder anzupassen.

Vorschriften und Serviceinformationen

Compliance Informationen

Dieser Abschnitt behandelt sämtliche Anforderungen und Aussagen in Bezug auf Vorschriften. Bestätigte entsprechende Anwendungen müssen sich auf Typenschilder und entsprechende Kennzeichnungen auf dem Gerät beziehen.

FCC Compliance Erklärung

Dieses Gerät entspricht Teil 15 der FCC-Bestimmungen. Der Betrieb unterliegt den folgenden beiden Voraussetzungen: (1) dieses Gerät darf keine schädlichen Interferenzen erzeugen und (2) dieses Gerät muss empfangene Interferenzen aufnehmen, obwohl diese zu Betriebsstörungen führen können. Dieses Gerät wurde getestet und als übereinstimmend mit den Richtlinien für ein Gerät der Klasse B gemäß Teil 15 der FCC-Bestimmungen befunden worden.

Diese Grenzwerte sehen für die Heiminstallation einen ausreichenden Schutz vor schädlichen Strahlen vor. Dieses Gerät erzeugt, benutzt und strahlt u.U. Radiofrequenz-Energie aus und kann, falls es nicht entsprechend den Anweisungen installiert und benutzt wird, Funkkommunikation stören. Es gibt allerdings keine Garantie dafür, dass es bei einer bestimmten Installation zu keiner Störung kommt. Ob das Gerät den Radio- oder Fernsehempfang stört, kann durch Ein- und Ausschalten des Geräts festgestellt werden. Falls dies der Fall ist, sollte versucht werden, die Störung durch eine oder mehrere der folgenden Maßnahmen zu beseitigen:

- Richten Sie die Empfangsantenne neu aus.
- Vergrößern Sie den Abstand zwischen Gerät und Empfänger.
- Schließen Sie das Gerät an eine Steckdose in einem anderen Stromkreis als den des Empfängers an.
- Wenden Sie sich an Ihren Fachhändler oder einen erfahrenen Radio- und Fernsichttechniker für Hilfe.

WARNUNG: Sie werden darauf hingewiesen, dass Änderungen oder Modifikationen, die nicht ausdrücklich von der für die Einhaltung der Vorschriften verantwortlichen Stelle genehmigt wurden, Ihre Befugnis zum Betrieb des Geräts aufheben könnten.

Industry Canada Erklärung

CAN ICES-003(B) / NMB-003(B)

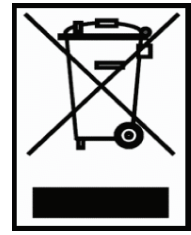
CE-Konformität für europäische Länder



Das Gerät entspricht der EMV-Richtlinie 2014/30/EU und Niederspannungsrichtlinie 2014/35/EU. Ökodesign-Richtlinie 2009/125/EG.

Die folgenden Informationen gelten nur für die EU-Mitgliedsstaaten:

Das rechts abgebildete Zeichen entspricht den Anforderungen der Elektroschrottverordnung 2012/19/EU (WEEE). Das Zeichen weist darauf hin, dass die Geräte NICHT als unsortierte Siedlungsabfälle entsorgt werden dürfen, sondern die Rücknahme- und Sammelsysteme gemäß den örtlichen Gesetzen zu verwenden sind.



Erklärung zur RoHS2-Konformität

Dieses Produkt wurde in Übereinstimmung mit der Richtlinie 2011/65/EU des Europäischen Parlaments und des Rates zur Beschränkung der Verwendung bestimmter gefährlicher Stoffe in Elektro- und Elektronikgeräten (RoHS2-Richtlinie) entwickelt und hergestellt und entspricht den vom Europäischen Ausschuss für technische Anpassung (TAC) festgelegten Höchstkonzentrationswerten, wie nachstehend dargestellt:

Substanz	Vorgeschlagene maximale Konzentration	Tatsächliche Konzentration
Cadmium (Cd)	0,01%	< 0,01%
Blei (Pb)	0,1%	< 0,1%
Quecksilber (Hg)	0,1%	< 0,1%
Sechswertiges Chrom (Cr6+)	0,1%	< 0,1%
Polybromierte Biphenyle (PBB)	0,1%	< 0,1%
Polybromierte Diphenylether (PBDE)	0,1%	< 0,1%
Bis(2-Ethylhexyl)phthalat (DEHP)	0,1%	< 0,1%
Benzylbutylphthalat (BBP)	0,1%	< 0,1%
Dibutylphthalat (DBP)	0,1%	< 0,1%
Diisobutylphthalat (DIBP)	0,1%	< 0,1%

Bestimmte Komponenten von Produkten, wie oben beschrieben, sind gemäß Anhang III der RoHS2-Richtlinien, wie unten beschrieben, ausgenommen:

- Quecksilber in Kaltkathoden-Leuchtstofflampen und externen Elektroden-Leuchtstofflampen (CCFL und EEFL) für besondere Zwecke, die nicht mehr als (pro Lampe) betragen:
 - » Kurze Länge (500 mm): maximal 3,5 mg pro Lampe.
 - » Mittlere Länge (> 500 mm und 1.500 mm): maximal 5 mg pro Lampe.
 - » Lange Länge (> 1.500 mm): maximal 13 mg pro Lampe.
- Blei im Glas von Kathodenstrahlröhren.
- Blei im Glas von Leuchtstoffröhren, die 0,2 Gew.-% nicht überschreiten.
- Blei als Legierungselement in Aluminium mit einem Bleigehalt von bis zu 0,4 Gew.-%.
- Kupferlegierung mit einem Bleigehalt von bis zu 4 Gew.-%.
- Blei in Loten mit hoher Schmelztemperatur (d.h. Bleilegierungen mit einem Gehalt von 85 Gew.-% oder mehr Blei).
- Elektrische und elektronische Komponenten, die Blei in einem Glas oder einer anderen Keramik als dielektrischer Keramik in Kondensatoren, z.B. piezoelektronischen Vorrichtungen, oder in einer Glas- oder Keramikmatrixverbindung enthalten.

Indische Beschränkung der Verwendung gefährlicher Stoffe

Erklärung zur Beschränkung der Verwendung bestimmter gefährlicher Stoffe (Indien). Dieses Produkt entspricht der "India E-waste Rule 2011" und verbietet die Verwendung von Blei, Quecksilber, sechswertigem Chrom, polybromierten Biphenylen oder polybromierten Diphenylethern in Konzentrationen von mehr als 0,1 Gew.-% und 0,01 Gew.-% für Cadmium, mit Ausnahme der in Anlage 2 der Regel festgelegten Ausnahmen.

Produktentsorgung am Ende der Produktlebensdauer

ViewSonic® respektiert die Umwelt und verpflichtet sich zu umweltbewusstem Arbeiten und Leben. Vielen Dank, dass Sie Teil von Smarter, Greener Computing sind. Bitte besuchen Sie die ViewSonic® Webseite, um mehr zu erfahren.

USA & Kanada:

<https://www.viewsonic.com/us/company/green/go-green-with-viewsonic/#recycle-program>

Europa:

<http://www.viewsoniceurope.com/uk/support/recycling-information/>

Informationen zum Urheberrecht

Copyright© ViewSonic® Corporation, 2023. Alle Rechte vorbehalten.

Microsoft, Windows und das Windows-Logo sind eingetragene Handelsmarken der Microsoft Corporation in den USA und anderen Ländern.

ViewSonic® und das Drei-Vögel-Logo sind eingetragene Handelsmarken der ViewSonic® Corporation.

VESA ist eine eingetragene Handelsmarke der Video Electronics Standards Association. DPMS und DDC sind Handelsmarken von VESA.

Haftungsausschluss: Die ViewSonic® Corporation haftet nicht für technische oder redaktionelle Fehler oder Auslassungen, die in diesem Dokument enthalten sind, sowie für zufällige oder Folgeschäden, die sich aus der Bereitstellung dieses Materials oder der Leistung oder Verwendung dieses Produkts ergeben.

Im Interesse einer kontinuierlichen Produktverbesserung behält sich die ViewSonic® Corporation das Recht vor, die Produktspezifikationen ohne Vorankündigung zu ändern. Die Informationen in diesem Dokument können sich ohne Vorankündigung ändern.

Kein Teil dieses Dokuments darf ohne vorherige schriftliche Genehmigung der ViewSonic® Corporation kopiert, reproduziert oder mit irgendwelchen Mitteln für einen bestimmten Zweck übertragen werden.

Kundendienst

Für technischen Support oder Produktservice siehe unten stehende Tabelle oder kontaktieren Sie Ihren Händler.

HINWEIS: Sie benötigen die Seriennummer des Produkts.

Land/ Region	Webseite	Land/ Region	Webseite
Asien-Pazifik & Afrika			
Australien	www.viewsonic.com/au/	Bangladesch	www.viewsonic.com/bd/
中国 (China)	www.viewsonic.com.cn	香港 (繁體中文)	www.viewsonic.com/hk/
Hong Kong (Englisch)	www.viewsonic.com/hk-en/	Indien	www.viewsonic.com/in/
Indonesia	www.viewsonic.com/id/	Israel	www.viewsonic.com/il/
日本 (Japan)	www.viewsonic.com/jp/	Korea	www.viewsonic.com/kr/
Malaysia	www.viewsonic.com/my/	Naher Osten	www.viewsonic.com/me/
Myanmar	www.viewsonic.com/mm/	Nepal	www.viewsonic.com/np/
Neuseeland	www.viewsonic.com/nz/	Pakistan	www.viewsonic.com/pk/
Philippinen	www.viewsonic.com/ph/	Singapur	www.viewsonic.com/sg/
臺灣 (Taiwan)	www.viewsonic.com/tw/	ประเทศไทย	www.viewsonic.com/th/
Việt Nam	www.viewsonic.com/vn/	South Africa & Mauritius	www.viewsonic.com/za/
Amerika			
Vereinigte Staaten von Amerika	www.viewsonic.com/us	Kanada	www.viewsonic.com/us
Lateinamerika	www.viewsonic.com/la		
Europa			
Europa	www.viewsonic.com/eu/	Frankreich	www.viewsonic.com/fr/
Deutschland	www.viewsonic.com/de/	Қазақстан	www.viewsonic.com/kz/
Россия	www.viewsonic.com/ru/	España	www.viewsonic.com/es/
Türkiye	www.viewsonic.com/tr/	Україна	www.viewsonic.com/ua/
Vereinigtes Königreich	www.viewsonic.com/uk/		

Eingeschränkte Garantie

ViewSonic® Projektor

Was die Garantie abdeckt:

ViewSonic garantiert, dass seine Produkte während der Garantiezeit bei normalem Gebrauch frei von Material- und Verarbeitungsfehlern sind. Wenn sich ein Produkt während der Garantiezeit als Material- oder Verarbeitungsfehler erweist, wird ViewSonic nach eigenem Ermessen das Produkt reparieren oder durch ein gleichwertiges Produkt ersetzen. Austauschprodukte oder Teile können wiederaufbereitete oder aufgearbeitete Teile oder Komponenten beinhalten.

Eingeschränkte Drei (3) Jahre Allgemeine Garantie

Vorbehaltlich der weiter unten beschriebenen eingeschränkten Garantie von einem (1) Jahr, Nord- und Südamerika: Drei (3) Jahre Garantie auf alle Teile mit Ausnahme der Lampe, drei (3) Jahre für die Verarbeitung und ein (1) Jahr für die Originallampe ab dem Datum des ersten Kaufs durch den Verbraucher.

Andere Regionen oder Länder: Bitte erkundigen Sie sich bei Ihrem Händler oder der ViewSonic Niederlassung vor Ort nach den Garantieinformationen.

Eingeschränkte ein (1) Jahr Garantie für starke Beanspruchung:

Unter stark beanspruchten Bedingungen, wenn die Nutzung eines Projektors mehr als vierzehn (14) Stunden des durchschnittlichen täglichen Betriebs umfasst, Nord- und Südamerika: Ein (1) Jahr Garantie auf alle Teile mit Ausnahme der Lampe, ein (1) Jahr für die Verarbeitung und (90) Tage für die Originallampe ab dem Datum des ersten Kaufs durch den Verbraucher; Europa: Ein (1) Jahr Garantie auf alle Teile mit Ausnahme der Lampe, ein (1) Jahr für die Verarbeitung und ein (90) Tage für die Originallampe ab dem Datum des ersten Kaufs durch den Verbraucher.

Andere Regionen oder Länder: Bitte erkundigen Sie sich bei Ihrem Händler oder der ViewSonic Niederlassung vor Ort nach den Garantieinformationen.

Die Garantie der Lampe unterliegt den Allgemeinen Geschäftsbedingungen, der Überprüfung und Genehmigung. Gilt nur für die vom Hersteller installierte Lampe. Auf alle separat erworbenen Zusatzlampen wird eine Garantie von 90 Tagen gewährt.

Wen die Garantie schützt:

Diese Garantie gilt nur für den Erstkäufer.

Was die Garantie nicht abdeckt:

1. Jedes Produkt, bei dem die Seriennummer verunstaltet, modifiziert oder entfernt wurde.
2. Beschädigung, Abnutzung, Ausfall oder Fehlfunktion als Folge von:
 - a. Unfall, Missbrauch, Fehlbenutzung, Vernachlässigung, Feuer, Wasser, Blitzschlag oder andere Naturereignisse, unsachgemäße Wartung, unbefugte Produktänderung oder Nichtbeachtung der mit dem Produkt gelieferten Anweisungen.
 - b. Betrieb außerhalb der Produktspezifikationen.
 - c. Betrieb des Produkts für einen anderen als den normalen Verwendungszweck oder nicht unter normalen Bedingungen.
 - d. Reparatur oder Reparaturversuch durch Personen, die nicht von ViewSonic autorisiert sind.
 - e. Jegliche Beschädigung des Produkts durch den Versand.
 - f. Ausbau oder Einbau des Produkts.
 - g. Ursachen außerhalb des Produkts, wie z.B. Stromschwankungen oder Ausfall.
 - h. Verwendung von Zubehör oder Teilen, die nicht den Spezifikationen von ViewSonic entsprechen.
 - i. Normale Abnutzung und Verschleiß.
 - j. Jede andere Ursache, die sich nicht auf einen Produktfehler bezieht.
3. Kosten für Ausbau, Installation und Einrichtung.

Wie man den Service bekommt:

1. Informationen zum Erhalt von Serviceleistungen im Rahmen der Garantie erhalten Sie beim ViewSonic Kundendienst (siehe Seite "Kundendienst"). Sie müssen die Seriennummer Ihres Produkts angeben.
2. Um eine garantierte Dienstleistung zu erhalten, müssen Sie (a) den datierten Original-Verkaufsbeleg, (b) Ihren Namen, (c) Ihre Adresse, (d) eine Beschreibung des Problems und (e) die Seriennummer des Produkts angeben.
3. Bringen oder senden Sie das Produkt in der Originalverpackung an ein autorisiertes ViewSonic-Servicezentrum oder ViewSonic.
4. Weitere Informationen oder den Namen des nächstgelegenen ViewSonic Servicezentrums erhalten Sie von ViewSonic.

Einschränkung der stillschweigenden Gewährleistungen:

Es gibt keine ausdrücklichen oder stillschweigenden Garantien, die über die in diesem Dokument enthaltene Beschreibung hinausgehen, einschließlich der stillschweigenden Gewährleistung der Marktgängigkeit und Eignung für einen bestimmten Zweck.

Ausschluss von Schäden:

Die Haftung von ViewSonic ist auf die Kosten für die Reparatur oder den Austausch des Produkts beschränkt. ViewSonic übernimmt keine Haftung für:

1. Schäden an anderen Gegenständen, die durch Mängel am Produkt verursacht werden, Schäden, die auf Unannehmlichkeiten, Nutzungsausfall des Produkts, Zeitverlust, Gewinnausfall, Verlust von Geschäftsmöglichkeiten, Verlust von Firmenwert, Beeinträchtigung von Geschäftsbeziehungen oder andere wirtschaftliche Verluste zurückzuführen sind, selbst wenn auf die Möglichkeit solcher Schäden hingewiesen wird.
2. Alle anderen Schäden, ob zufällig, folgerichtig oder nicht.
3. Jegliche Ansprüche Dritter gegen den Kunden.

Wirkung des lokalen Rechts:

Diese Garantie gibt Ihnen spezifische Rechtsansprüche, und Sie können auch andere Rechte haben, die von der örtlichen Behörde abweichen. Einige lokale Behörden erlauben keine Einschränkungen der stillschweigenden Garantien und/oder den Ausschluss von Neben- oder Folgeschäden, so dass die oben genannten Einschränkungen und Ausschlüsse möglicherweise nicht für Sie gelten.

Vertrieb außerhalb der USA und Kanadas:

Informationen zur Garantie und zum Service für ViewSonic Produkte, die außerhalb der USA und Kanadas verkauft werden, erhalten Sie von ViewSonic oder Ihrem lokalen ViewSonic Händler.

Die Garantiezeit für dieses Produkt in China (Hongkong, Macau und Taiwan ausgenommen) unterliegt den Bedingungen der Wartungsgarantiekarte.

Für Benutzer in Europa und Russland finden Sie alle Einzelheiten zur Garantie unter www.viewsoniceurope.com unter Support/Garantieinformationen.



ViewSonic®