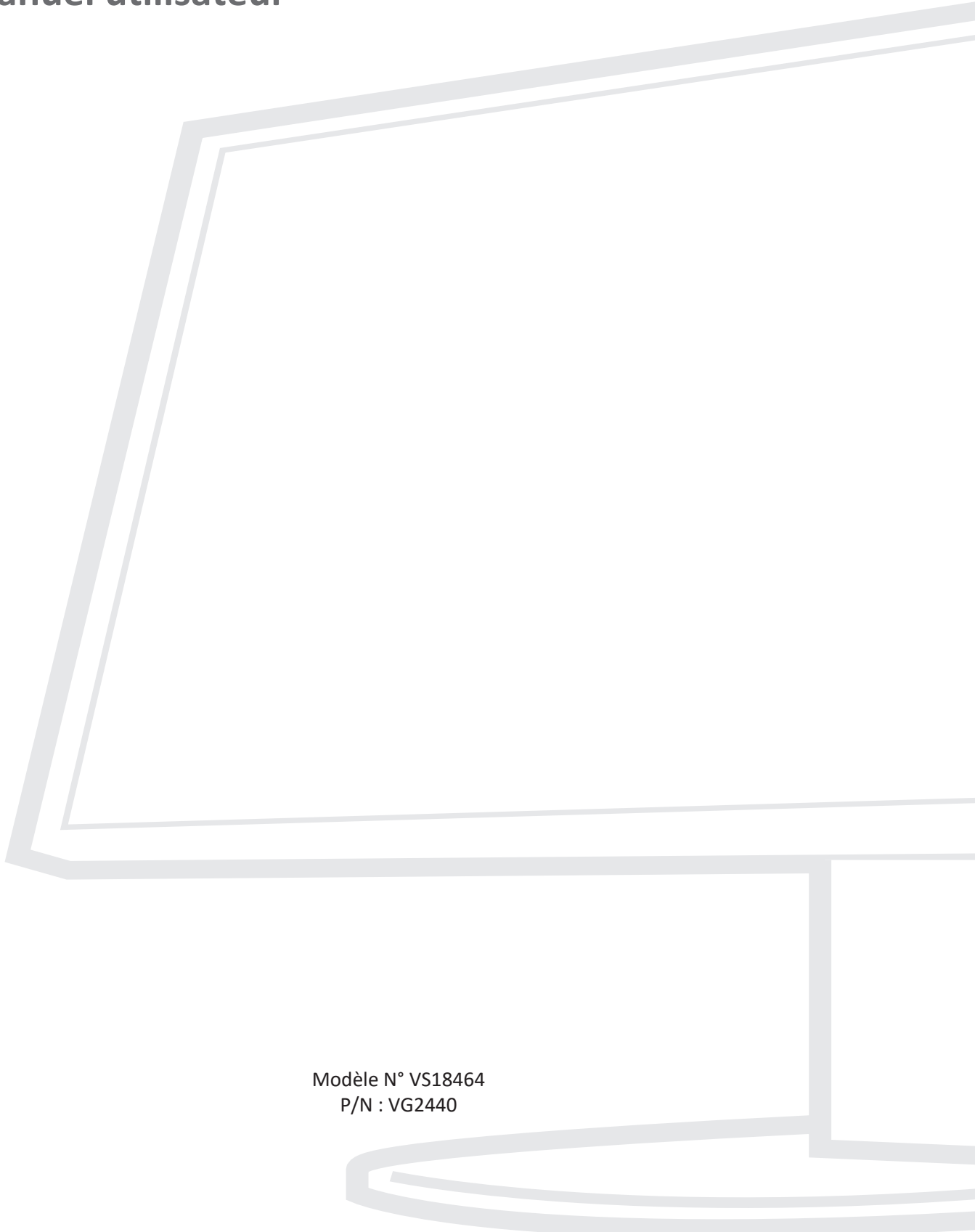


> VG2440

Écran

Manuel utilisateur



Modèle N° VS18464
P/N : VG2440

Merci d'avoir choisi ViewSonic®

En tant que leader mondial de solutions visuelles, ViewSonic® se consacre à dépasser les attentes du monde en matière d'évolution technologique, d'innovation et de simplicité. Chez ViewSonic®, nous pensons que nos produits peuvent avoir un impact positif dans le monde et nous sommes convaincus que le produit ViewSonic® que vous avez choisi vous servira correctement.

Une fois de plus, merci d'avoir choisi ViewSonic® !

> Précautions relatives à la sécurité

Veillez lire les Précautions de sécurité **qui** suivent avant de commencer à utiliser l'appareil.

- Conservez ce guide d'utilisation dans un endroit sûr pour pouvoir vous y reporter ultérieurement.
- Lisez tous les avertissements et suivez toutes les instructions.
- Asseyez-vous à au moins 45 cm (18") de l'appareil.
- Laissez un espace minimum de 10 cm (4") autour de l'appareil pour garantir une ventilation adéquate.
- Placez l'appareil dans une zone bien ventilée. Ne palpez rien sur l'appareil qui empêche la dissipation thermique.
- N'utilisez pas cet appareil près de l'eau. Pour réduire les risques d'incendie ou d'électrocution, ne pas exposer l'appareil à l'humidité.
- Évitez d'exposer l'appareil au rayonnement direct du soleil ou à d'autres sources de chaleur soutenues.
- N'installez pas l'appareil près d'une source de chaleur quelconque tel qu'un radiateur, un convecteur, une cuisinière ou tout autre appareil susceptible de produire de la chaleur (y-compris des amplificateurs), qui puisse augmenter la température de l'appareil à des niveaux dangereux.
- Utilisez un chiffon doux et sec pour nettoyer l'extérieur du boîtier. Pour plus d'informations, reportez-vous à la section « Entretien » sur page 56.
- Du gras peut s'accumuler sur l'écran lorsque vous le touchez. Pour nettoyer les taches grasses sur l'écran, reportez-vous à « Entretien » section à la page 56.
- Ne touchez pas la surface de l'écran avec des objets pointus ou durs, cela pourrait l'endommager.
- Lorsque vous déplacez l'appareil, veillez à ne pas le faire chuter et à ne pas le cogner contre quoi que ce soit.
- Ne placez pas l'appareil sur une surface instable ou irrégulière. L'appareil peut tomber et provoquer des blessures ou un dysfonctionnement.
- Ne placez aucun objet lourd sur l'appareil ni sur les câbles de connexion.
- Si de la fumée, un bruit anormal ou une odeur inhabituelle se manifeste, éteignez immédiatement l'appareil et appelez votre revendeur ou ViewSonic®. Il est dangereux de continuer à utiliser l'appareil.
- N'essayez jamais de contourner le dispositif de sécurité de la fiche polarisée ou de mise à la terre. Une fiche polarisée comporte deux broches dont une plus large que l'autre. Une fiche du type terre contient 2 broches normales et une troisième pour la terre. La broche large ou la broche de terre sont pour votre sécurité. Si la fiche n'entre pas dans votre prise, procurez-vous un adaptateur et ne tentez pas de forcer la fiche dans la prise.

- Lors du branchement sur une prise de courant, NE retirez PAS la broche de mise à la terre. Veuillez vous assurer que les broches de mise à la terre ne sont JAMAIS RETIRÉES.
- Protégez le cordon d'alimentation de manière à ne pas risquer d'être piétiné ni pincé, particulièrement au niveau de la prise électrique et de la sortie de l'appareil. Assurez-vous que la prise de courant est aussi proche que possible de l'appareil et dans un endroit accessible.
- Utilisez seulement les pièces/accessoires spécifiés par le fabricant.
- Si l'appareil est installé sur une table roulante, celle-ci doit être déplacée avec soin afin d'éviter des accidents ou de faire tomber l'appareil.
- Débrancher la fiche d'alimentation de la prise de courant si le produit ne doit pas être utilisé pendant une longue période.
- Pour tout entretien, veuillez vous adresser à du personnel qualifié. Faites toujours réparer l'appareil lorsqu'il est endommagé ou lorsque :
 - » Le cordon d'alimentation ou la fiche sont endommagés.
 - » Du liquide est renversé ou des objets tombent dans l'appareil
 - » L'appareil est exposé à l'humidité
 - » si l'appareil ne fonctionne pas normalement ou s'il a chuté
- REMARQUE : L'ÉCOUTE AU CASQUE / AUX ÉCOUTEURS À UN VOLUME ÉLEVÉ PEUT CAUSER DES DOMMAGES AUDITIFS / DES PERTES D'AUDITION. Lorsque vous utilisez un casque / des écouteurs, réglez le volume à un niveau approprié, sous peine de provoquer des troubles de l'ouïe.
- REMARQUE : LE MONITEUR PEUT SURCHAUFFER ET S'ÉTEINDRE ! Si l'appareil s'éteint automatiquement, veuillez rallumer votre moniteur. Après le redémarrage, modifiez la résolution et la fréquence de rafraîchissement de votre moniteur. Pour plus de détails, reportez-vous au guide d'utilisation de la carte graphique.



> Table des matières

Précautions relatives à la sécurité	3
Introduction	7
Contenu de la boîte	7
Présentation du produit	8
Configuration initiale.....	9
Installation du socle.....	9
Montage mural.....	12
Utilisation de la fente de sécurité.....	14
Branchements	15
Branchement sur l'alimentation.....	15
Branchement de périphériques externes.....	16
Branchement HDMI.....	16
Branchement DisplayPort	17
Branchement VGA.....	18
Branchement USB	19
Branchement audio.....	20
Utilisation du moniteur	21
Réglage de l'angle de vision.....	21
Réglage de la hauteur.....	21
Réglage de l'angle d'inclinaison	22
Réglage de l'orientation de l'écran (pivot du moniteur)	22
Réglage de l'angle de pivotement.....	24
Allumer et éteindre l'appareil	25
Utilisation des touches du panneau de commandes.....	26
Menu rapide.....	26
Touches de raccourcis	28
Configuration des paramètres.....	30
Opérations générales	30
Arborescence du menu à l'écran (OSD)	33
Options de menu.....	37

Annexe.....	45
Caractéristiques.....	45
Glossaire.....	48
Dépannage.....	54
Maintenance.....	56
Précautions générales.....	56
Nettoyage de l'écran.....	56
Nettoyage du boîtier.....	56
Clause de non-responsabilité.....	56
Mise à niveau et réparabilité du produit.....	57

Informations relatives à la réglementation et aux

services	58
Informations de conformité	58
Déclaration de conformité FCC.....	58
Déclaration Industry Canada.....	58
Conformité à la CE pour les pays européens.....	58
Déclaration de conformité RoHS2.....	59
Restrictions indiennes sur les substances dangereuses.....	60
Mise au rebut en fin de vie du produit.....	60
Informations TCO	61
Informations de copyright.....	62
Assistance client.....	63
Garantie limitée	64

> Introduction

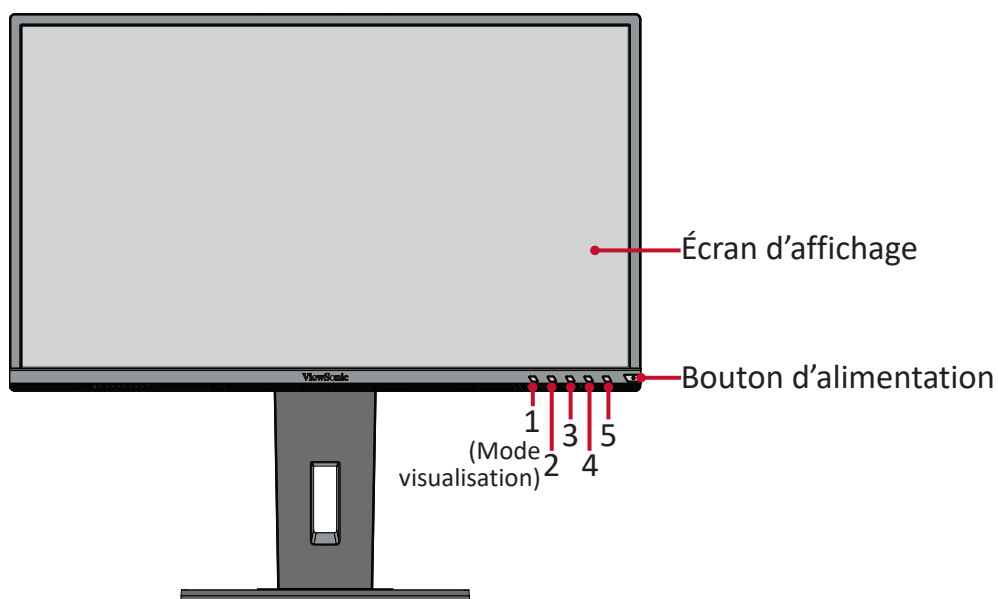
Contenu de la boîte

- Affichage
- Cordon d'alimentation
- Câble vidéo
- Câble USB
- Guide de démarrage rapide

REMARQUE : Le cordon d'alimentation et les câbles vidéo inclus dans votre emballage peut différer selon votre pays. Veuillez contacter votre revendeur régional pour plus d'informations.

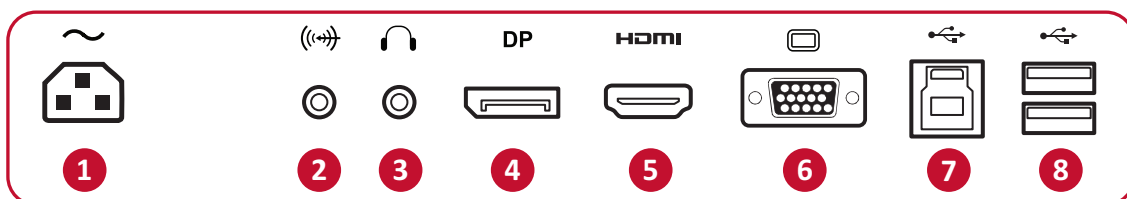
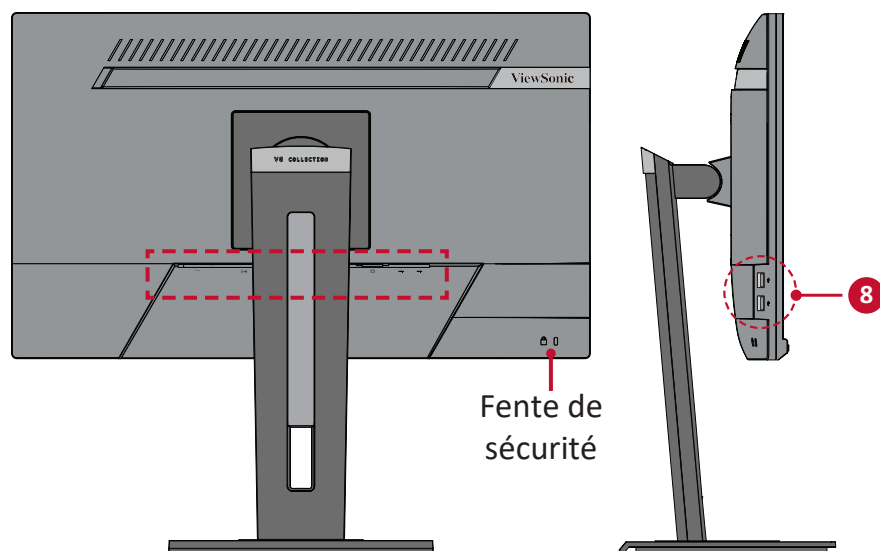
Présentation du produit

Vue de devant



REMARQUE : Pour plus d'informations sur les touches **1(ViewMode)/2/3/4/5** et leurs fonctions, reportez-vous à « Touches de raccourcis » en page 25.

Vue de derrière



1. AC IN

2. Audio In

3. Audio Out

4. DisplayPort

5. HDMI

6. VGA

7. USB Upstream

8. USB Downstream

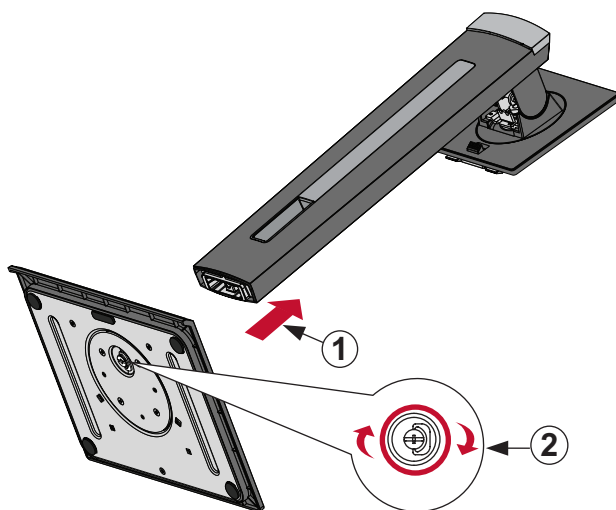
> Configuration initiale

Cette section fournit des instructions détaillées pour la configuration de votre moniteur.

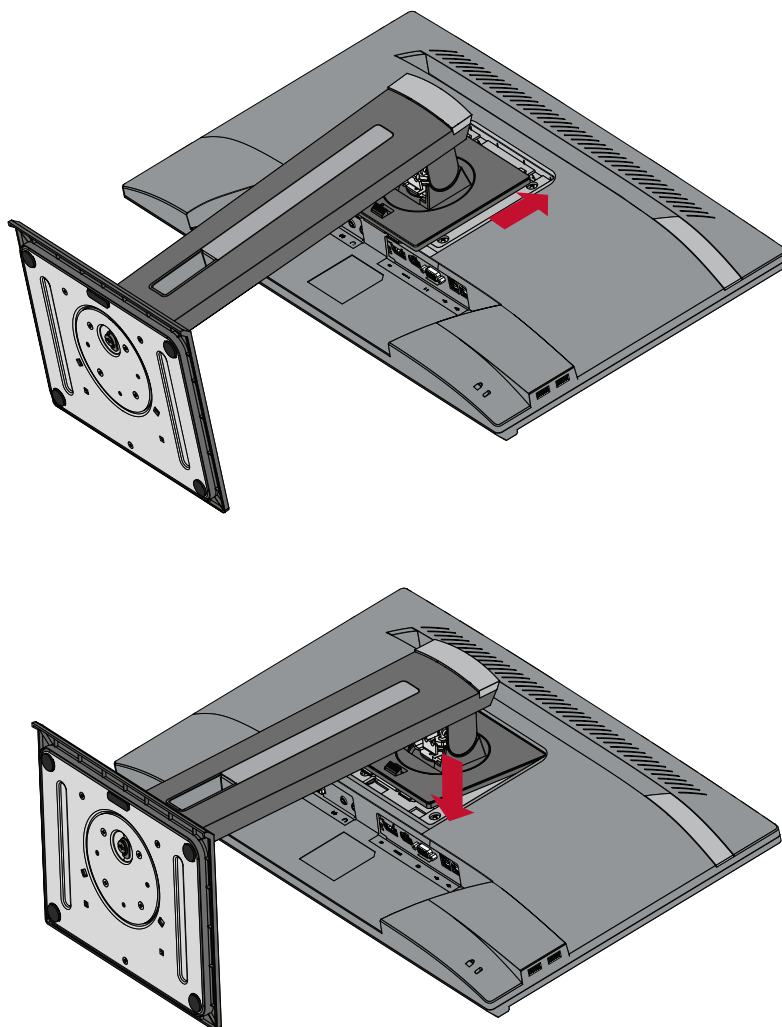
REMARQUE : Le moniteur est livré dans une boîte conviviale afin de faciliter l'installation.

Installation du socle

1. Placez la boîte sur une surface plane et stable et ouvrez le volet avant de la boîte afin d'en révéler le contenu. Retirez le plateau supérieur.
2. Retirez le socle et le pied du support moniteur. Alignez et reliez les deux (2) points du socle du support moniteur avec le pied du support moniteur.
3. Utilisez la vis captive dans le socle du support moniteur et fixez-la au pied du support moniteur.

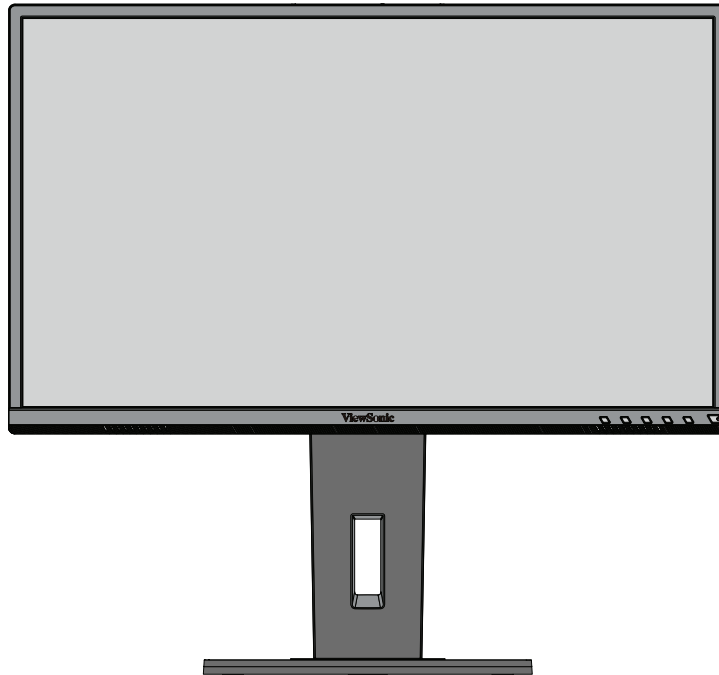


4. Alignez et faites glisser les crochets supérieurs du support moniteur dans les fentes de montage du support, comme indiqué sur l'illustration ci-dessous :



REMARQUE : Assurez-vous que le support est fixé et que l'onglet de dégagement rapide s'enclenche de manière positive.

5. À l'aide de la poignée du support, soulevez l'appareil pour le sortir de la boîte et le placer à la verticale sur une surface plane et stable.



REMARQUE : Posez toujours l'appareil sur une surface plane et stable. Sinon, l'appareil pourrait chuter et être endommagé et / ou provoquer des blessures corporelles.

Montage mural

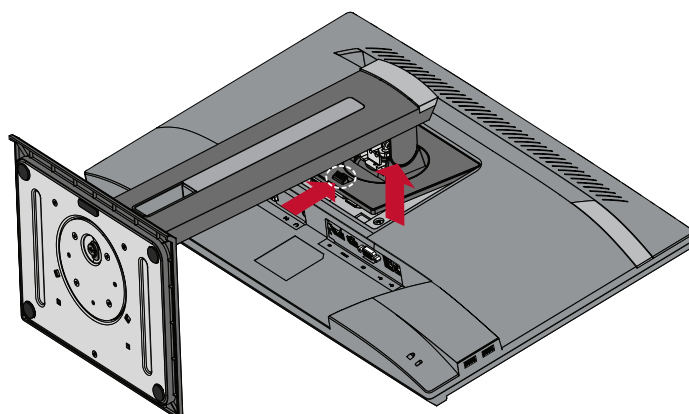
Reportez-vous au tableau ci-dessous pour connaître les dimensions standard des kits de montage mural.

REMARQUE : Pour une utilisation avec un Support pour Fixation Murale certifié UL uniquement. Pour vous procurer un kit de montage mural ou une base d'ajustement de la hauteur, veuillez prendre contact avec ViewSonic® ou avec votre revendeur local.

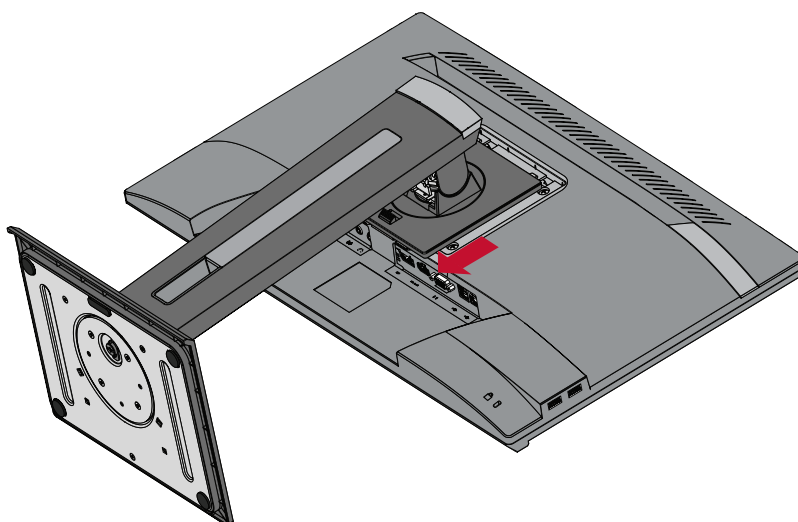
Chargement maximal	Modèle de trou (L x H)	Patin d'interface (L x H x P)	Trou du patin	Caractéristiques et quantités des vis
14kg	100 x 100 mm	115 x 115 x 2,6 mm	Ø 5mm	M4 x 10mm 4

REMARQUE : Les kits de montage mural sont vendus séparément.

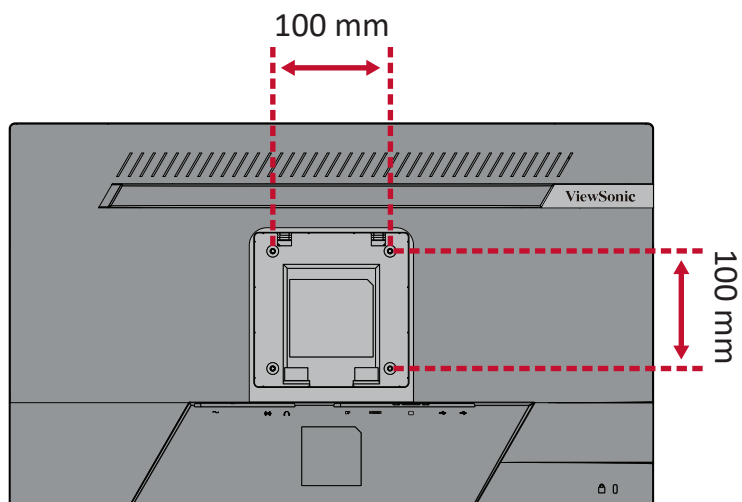
1. Éteignez l'appareil et débranchez tous les câbles.
2. Placez l'appareil sur une surface plane et stable, avec l'écran dirigé vers le bas.
3. Poussez et maintenez l'onglet de dégagement rapide et soulevez délicatement le support.



4. Baissez légèrement pour dégager les crochets et retirer le support.



5. Fixez le support de montage aux trous de montage VESA au dos de l'appareil. Puis fixez-le avec quatre (4) vis (M4 x 10 mm).



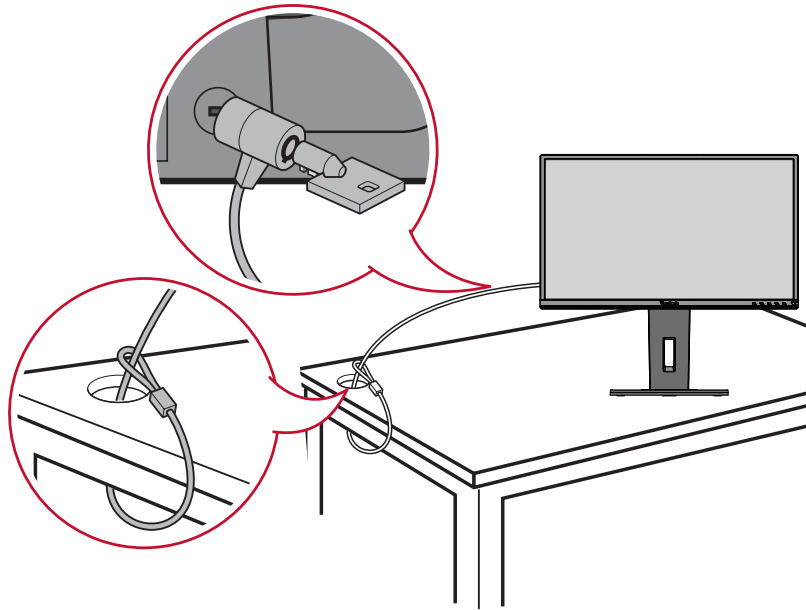
6. Suivez les instructions fournies avec le kit de montage mural pour fixer le moniteur au mur.

Utilisation de la fente de sécurité

Pour éviter le vol de l'appareil, utilisez un dispositif de verrouillage pour fente de sécurité afin de le solidariser avec un objet fixe.

De plus, fixer le moniteur à un mur ou à un objet fixe à l'aide d'un câble de sécurité permet de supporter le poids du moniteur afin de l'empêcher de tomber.

L'exemple ci-dessous décrit l'installation du dispositif de verrouillage de fente de sécurité attaché à une table.

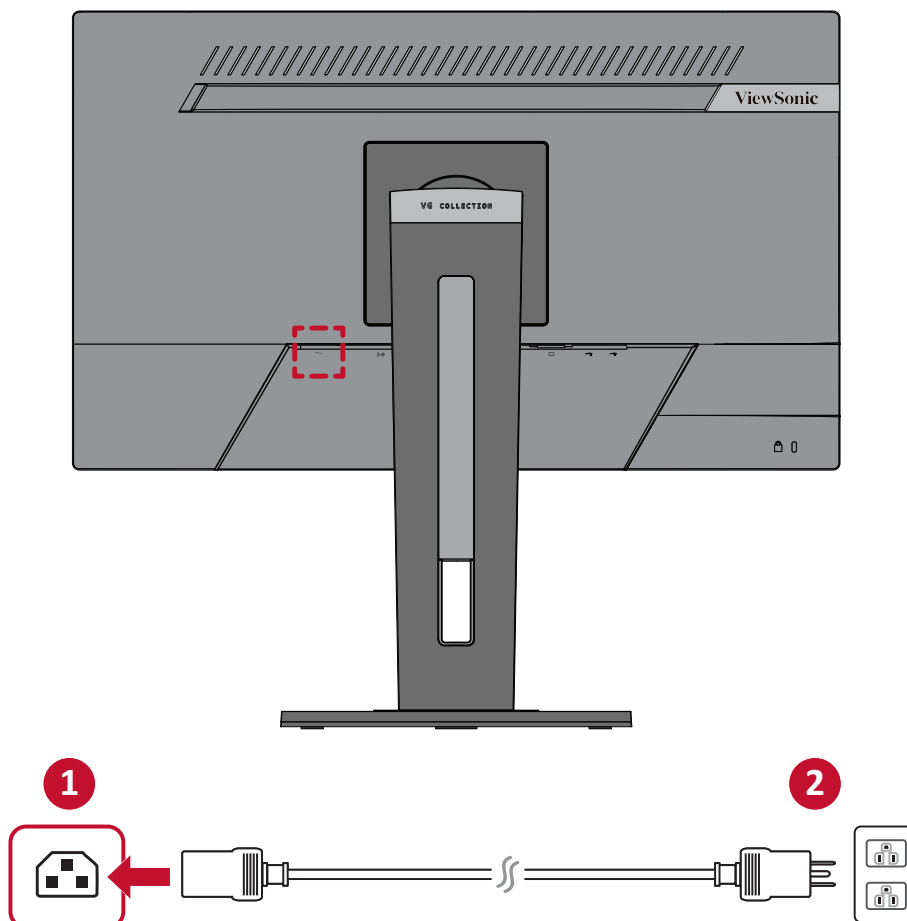


> Branchements

Cette section vous guide sur la façon de brancher le moniteur avec d'autres équipements.

Branchement sur l'alimentation

1. Branchez le cordon d'alimentation sur la prise ENTRÉE CA située à l'arrière de l'appareil.
2. Branchez le cordon d'alimentation sur une prise de courant.

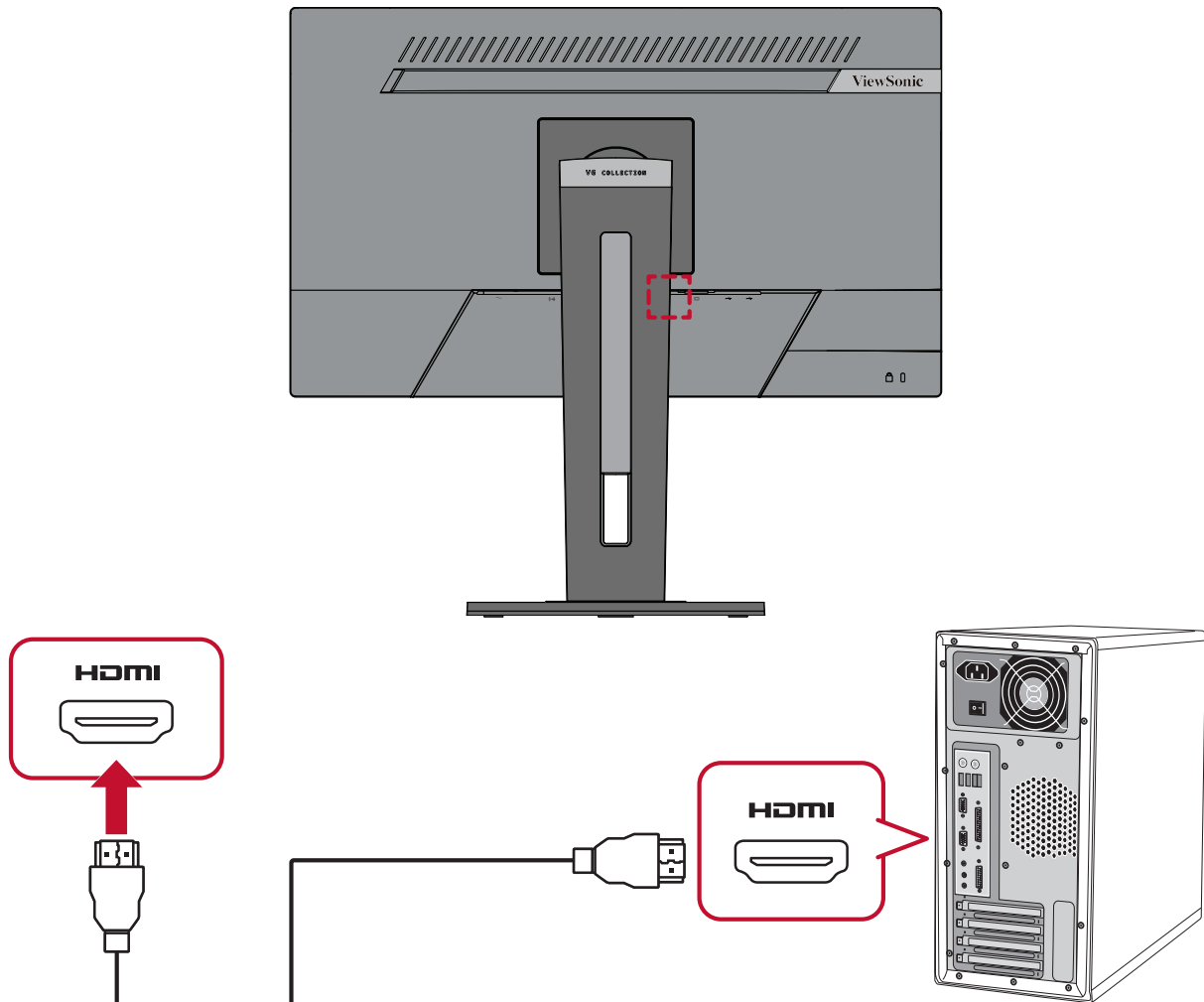


Branchement de périphériques externes

Branchement HDMI

Branchez une extrémité du câble HDMI au port HDMI du moniteur. Puis branchez l'autre extrémité du câble au port HDMI de votre ordinateur.

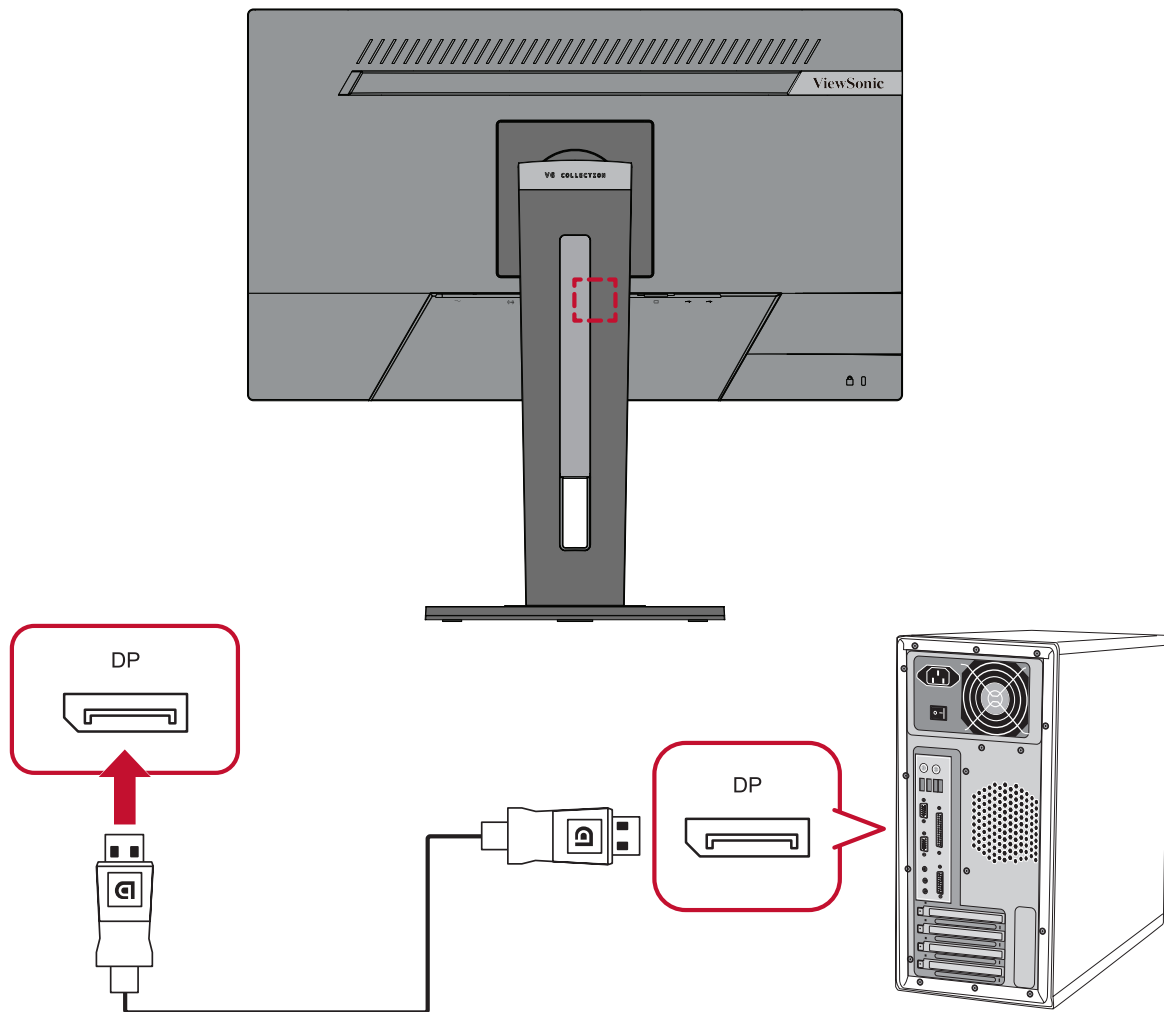
REMARQUE : Le moniteur est équipé d'un port HDMI 1.4.



Branchement DisplayPort

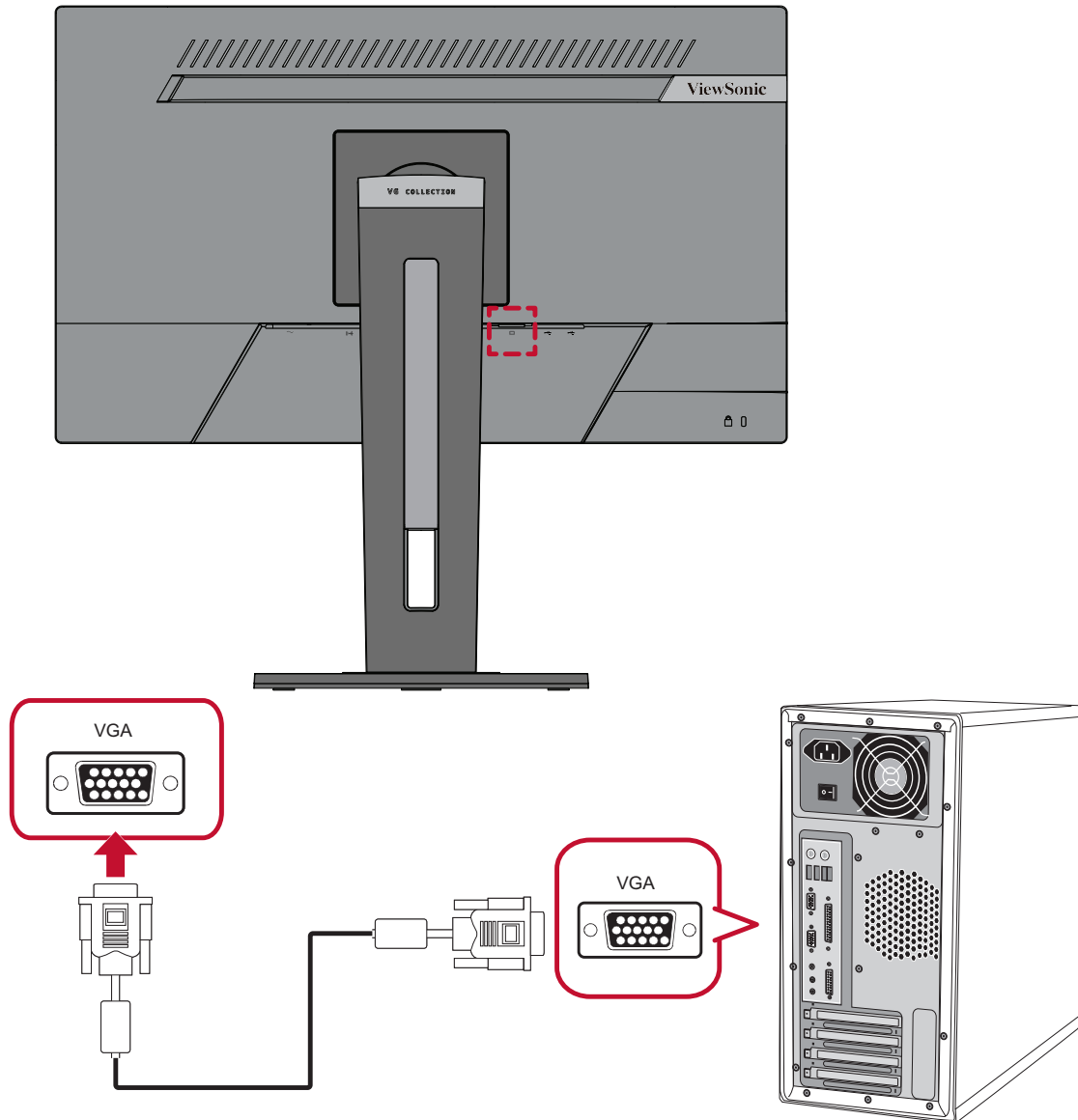
Branchez une extrémité du câble DisplayPort au port DisplayPort. Puis branchez l'autre extrémité du câble au port DisplayPort ou mini DP de votre ordinateur.

REMARQUE : Pour connecter le moniteur au port Thunderbolt (v. 1&2) de votre Mac, branchez l'extrémité mini DP du « câble mini DP vers DisplayPort » dans la sortie Thunderbolt du Mac. Puis branchez l'autre extrémité du câble au port DisplayPort de votre moniteur.



Branchement VGA

Branchez une extrémité du câble VGA au port VGA du moniteur. Puis branchez l'autre extrémité du câble au port VGA de votre ordinateur.

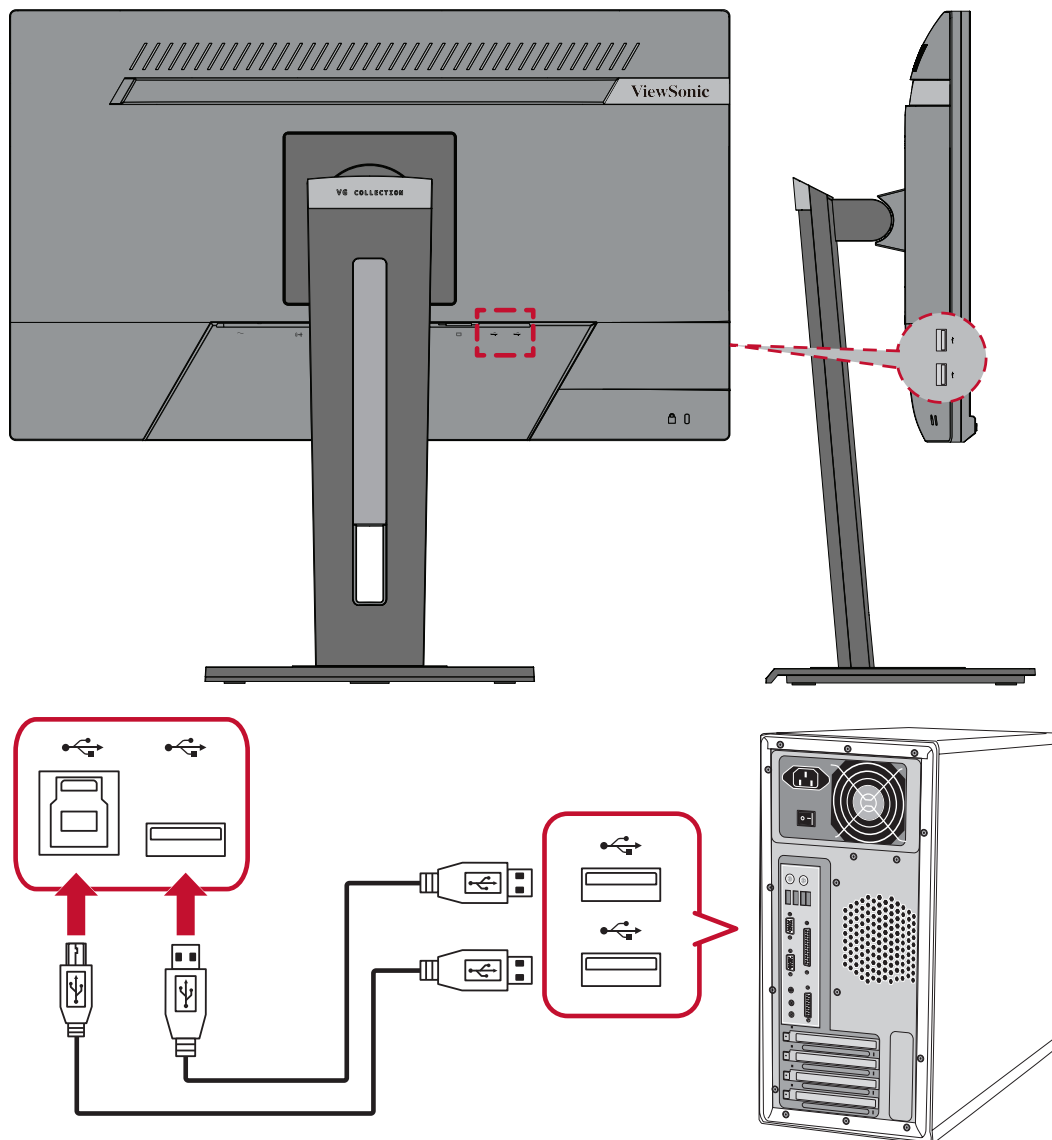


Branchement USB

Branchez une extrémité du câble USB au port USB du moniteur. Puis branchez l'autre extrémité du câble à un port USB de votre ordinateur.

REMARQUE : Le moniteur prend en charge deux (2) types de ports USB. Lorsque vous effectuez le(s) branchement(s), respectez les consignes suivantes :

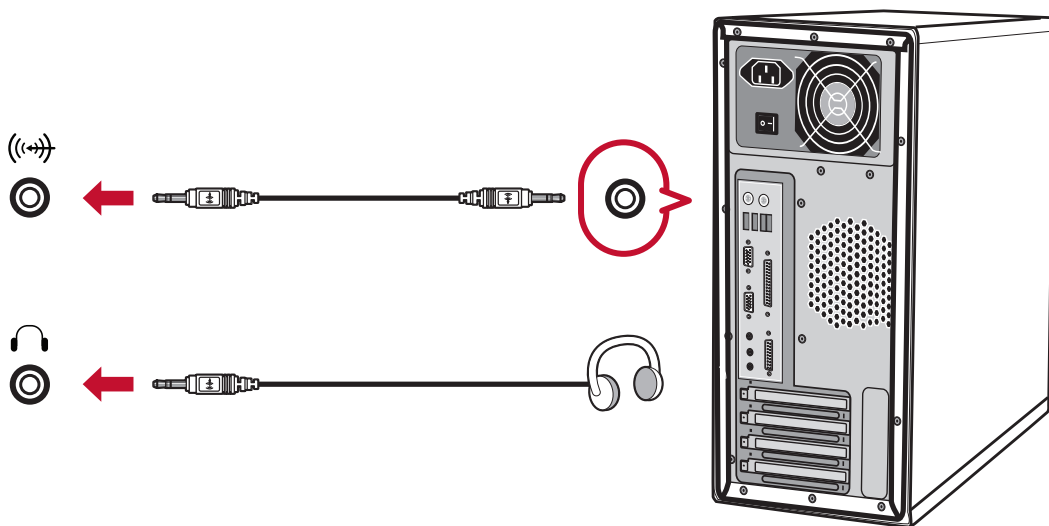
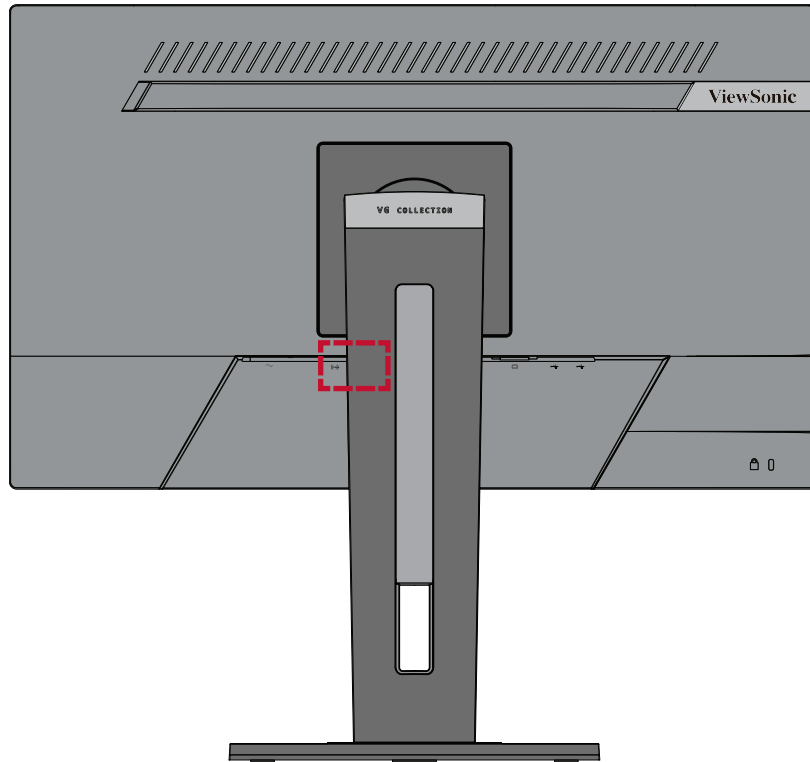
- Quatre (4) ports USB Type A : Connexion pour vos périphériques Type A (tels que dispositif de stockage, clavier, souris).
 - » **REMARQUE :** Pour utiliser certains périphériques, assurez-vous que votre ordinateur est également raccordé au port USB Type B du moniteur.
- Un (1) port USB Type B : Branchez le câble USB de type B mâle (carré à 2 coins coupés) sur ce port, puis branchez l'autre extrémité du câble au port USB en aval de votre ordinateur.



Branchement audio

Branchez la prise audio des écouteurs/du casque dans le port Sortie audio du moniteur. En plus, vous pouvez relier le moniteur à une barre de son via un câble audio.

REMARQUE : Le moniteur est également équipé de deux haut-parleurs.



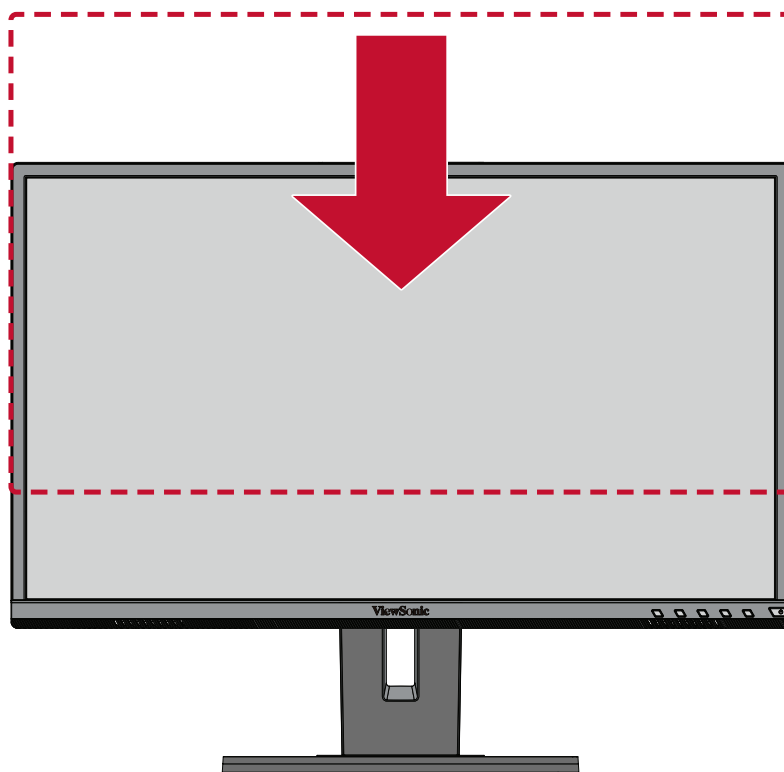
> Utilisation du moniteur

Réglage de l'angle de vision

Pour une visualisation optimale, vous pouvez régler l'angle de visualisation à l'aide d'une des méthodes suivantes :

Réglage de la hauteur

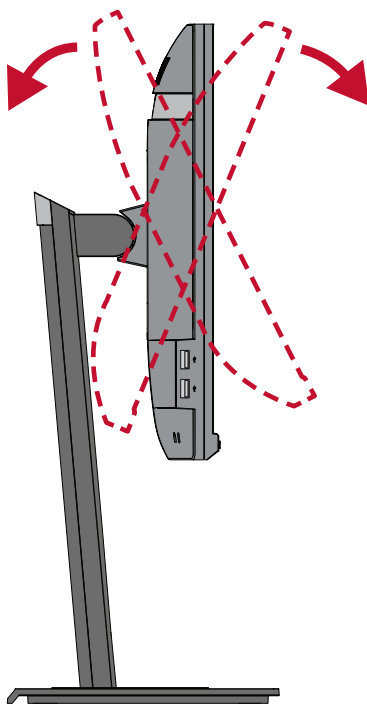
Abaissez ou élevez le moniteur à la hauteur souhaitée (de 0 à 130 mm).



REMARQUE : Lors du réglage, enfoncez fermement le long du chemin de réglage.

Réglage de l'angle d'inclinaison

Inclinez le moniteur vers l'avant ou l'arrière jusqu'à l'angle de vue souhaité (de -5° à 40°).

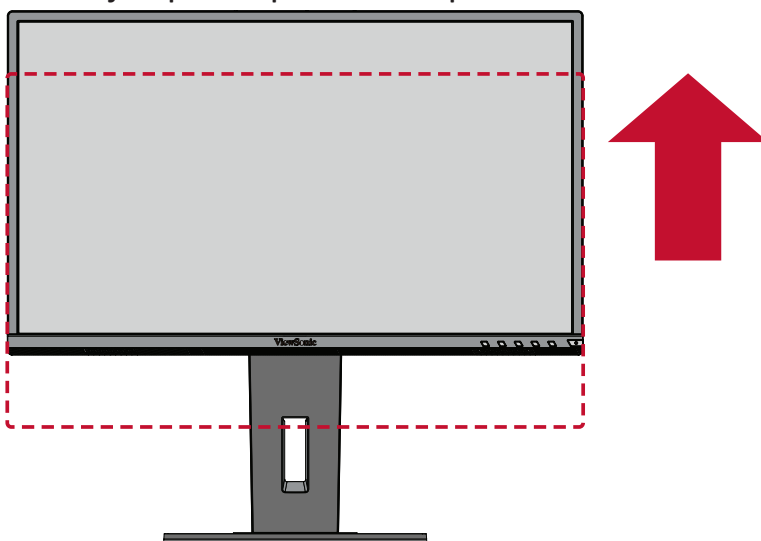


REMARQUE :

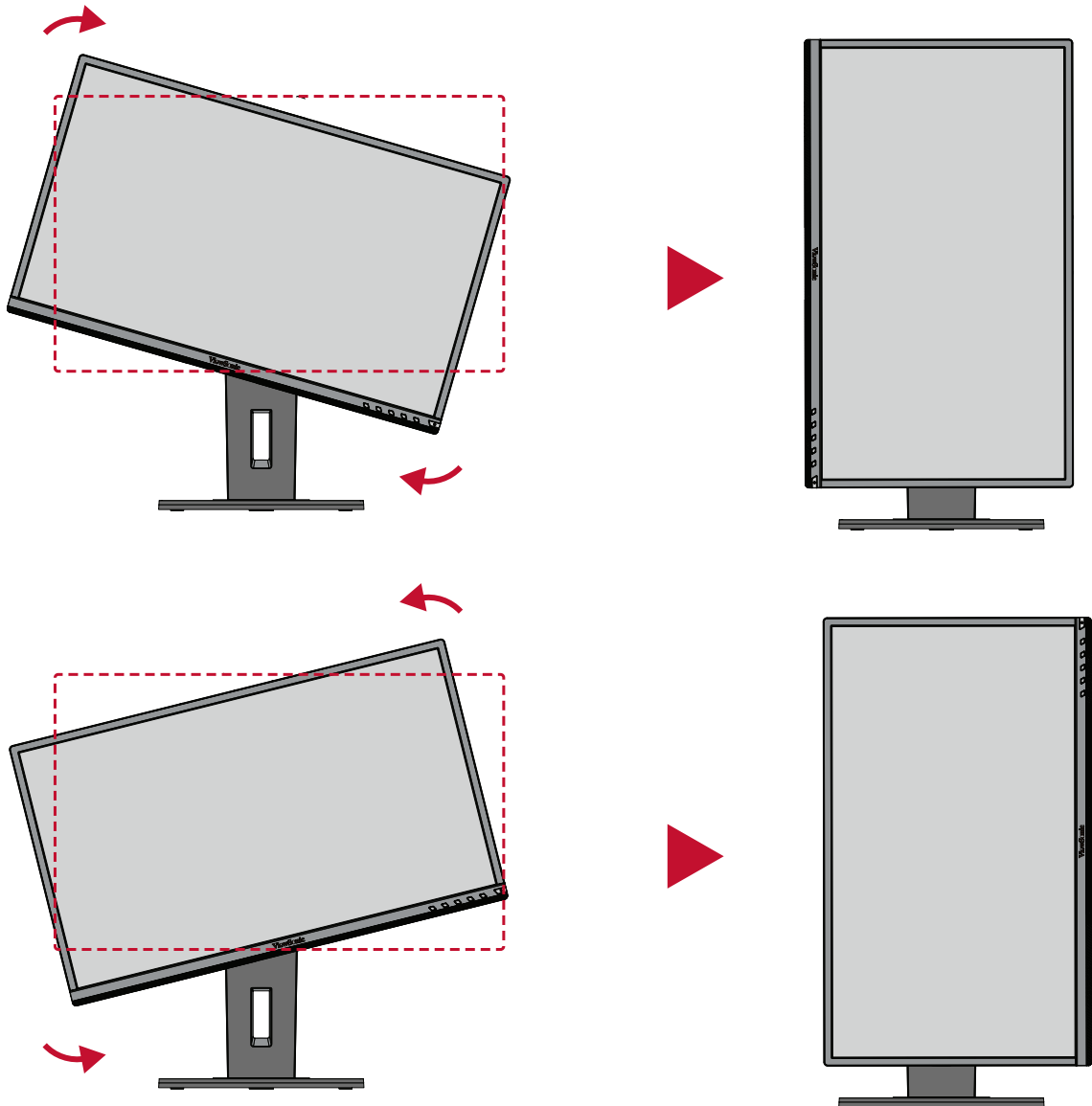
- Lors du réglage, tenez fermement le support avec une main tout en inclinant le moniteur vers l'avant ou l'arrière avec l'autre main.
- Le moniteur doit être soulevé à sa position la plus haute, il peut alors supporter une inclinaison de 40° .

Réglage de l'orientation de l'écran (pivot du moniteur)

1. Réglez la hauteur du moniteur à la position la plus haute. Puis inclinez le moniteur vers l'arrière jusqu'à la position la plus inclinée.



2. Faites pivoter le moniteur de 90° dans le sens horaire ou anti-horaire de l'orientation paysage à l'orientation portrait.

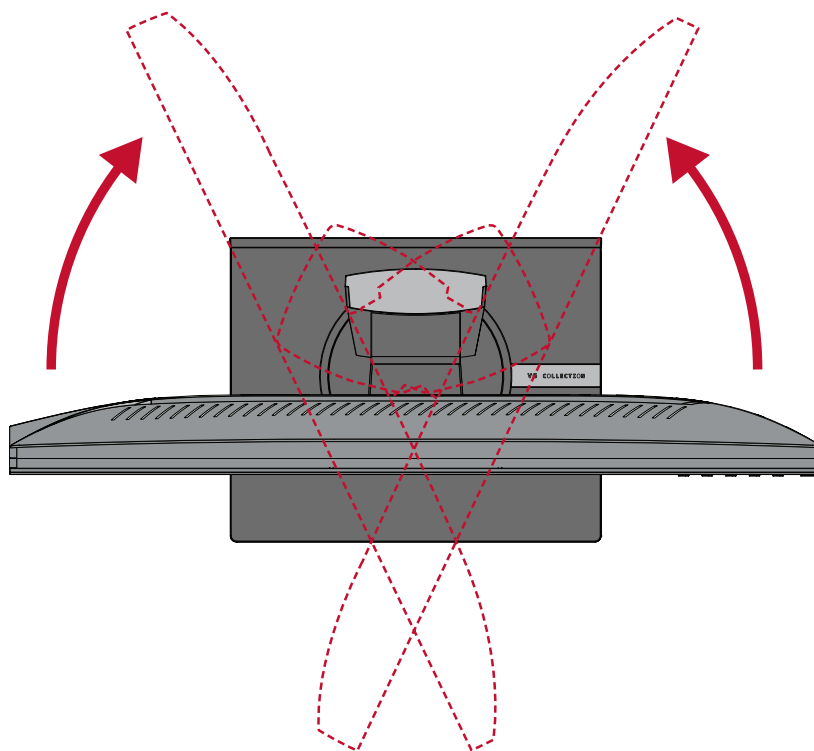


REMARQUE :

- Lors du réglage, assurez-vous de tenir fermement les deux côtés de votre moniteur à deux mains et pivoter le moniteur de 90°.
- Avec l'application Auto Pivot, le système peut détecter automatiquement l'orientation de l'écran.

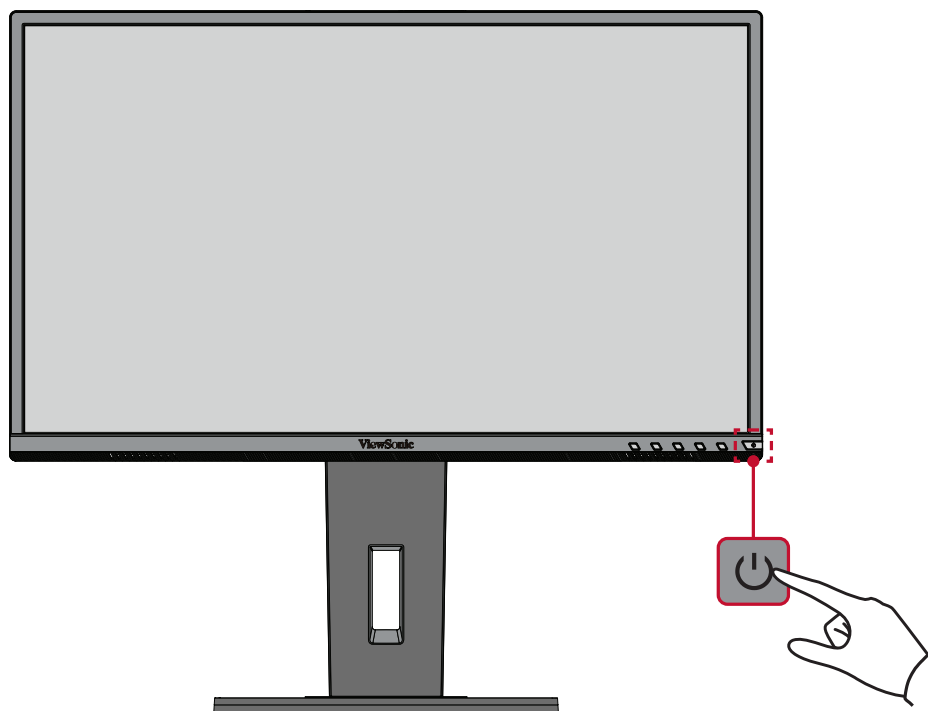
Réglage de l'angle de pivotement

Faites pivoter le moniteur vers la gauche ou la droite jusqu'à l'angle de vue souhaité (60°).



Allumer et éteindre l'appareil

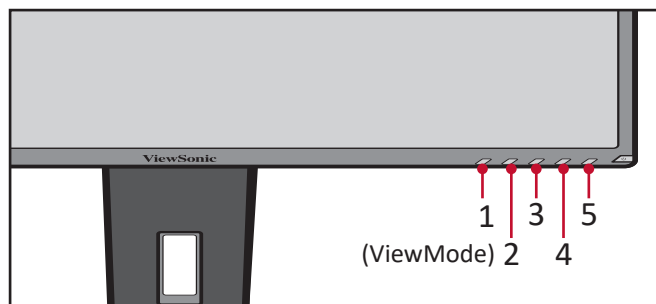
1. Branchez le cordon d'alimentation sur une prise de courant.
2. Appuyez sur l'**interrupteur** pour allumer le moniteur.
3. Pour éteindre le moniteur, appuyez à nouveau sur l'**interrupteur**.



REMARQUE : Le moniteur continue à consommer du courant tant que le cordon d'alimentation est branché sur la prise de courant. Si le moniteur n'est pas utilisé pendant une longue période, veuillez débrancher le cordon d'alimentation de la prise de courant.

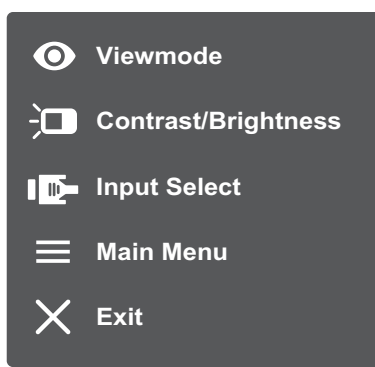
Utilisation des touches du panneau de commandes

Utilisez les touches du panneau de commandes pour accéder au menu rapide, activer les touches de raccourci, naviguer dans le menu sur écran (OSD) et modifier les paramètres.



Menu rapide

Appuyez sur les touches **2/3/4/5** pour désactiver le menu rapide.

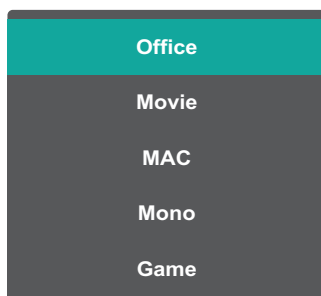


REMARQUE : Suivez le guide des touches qui apparaît au bas de l'écran afin de sélectionner l'option ou d'effectuer des réglages.



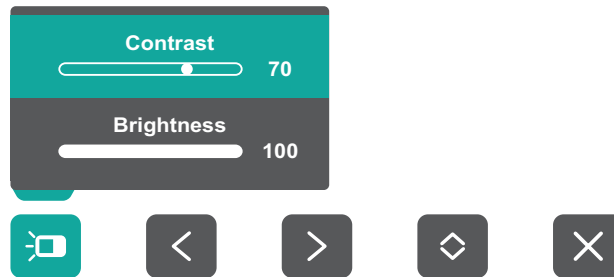
ViewMode (Mode visualisation)

Sélectionnez l'un des paramètres de couleur prédéfinis.



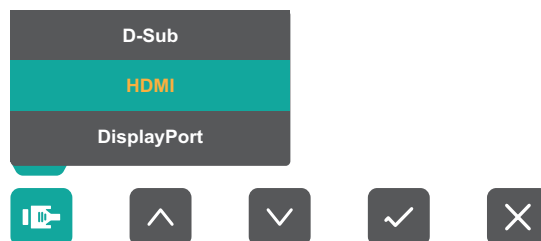
Contrast/Brightness (Contraste/Luminosité)

Pour ajuster le niveau de contraste ou de luminosité.



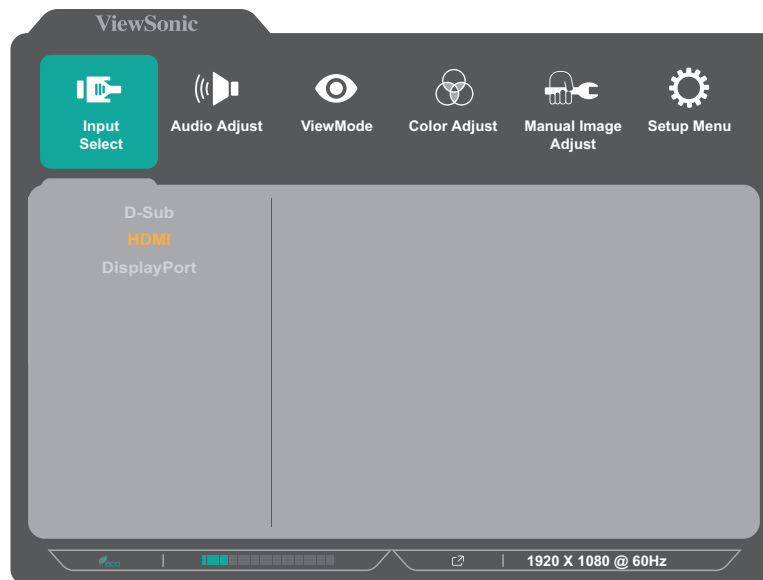
Input Select (Entrée)

Pour sélectionner la source d'entrée.



Main Menu (Menu principal)

Permet d'entrer dans l'affichage des menus à l'écran (OSD).

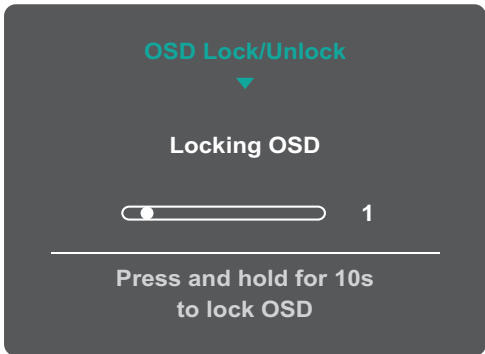
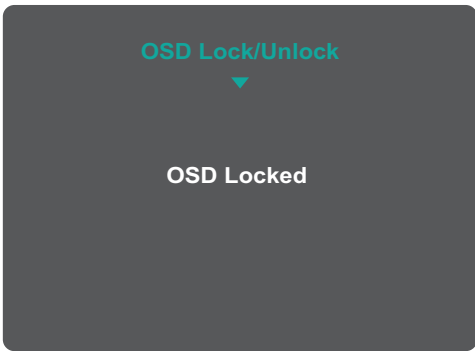


Exit (Quitter)

Quitte le menu rapide.

Touches de raccourcis

Lorsque le menu d'affichage à l'écran (OSD) est désactivé, vous pouvez accéder rapidement à des fonctions spéciales à l'aide des touches du panneau de commandes.

Clé	Description
2 + 3	<p>Maintenez enfoncées les touches pour déverrouiller / verrouiller le menu OSD.</p> <p>Lorsque le menu apparaît à l'écran, continuez à appuyer sur les deux touches pendant 10 secondes pour verrouiller / déverrouiller le menu OSD.</p> <div data-bbox="655 651 1141 1003" data-label="Image">A screenshot of a dark grey OSD menu. At the top, it says 'OSD Lock/Unlock' in green with a downward arrow. Below that, it says 'Locking OSD' in white. There is a progress bar with a white dot on the left and the number '1' on the right. At the bottom, it says 'Press and hold for 10s to lock OSD' in white.</div> <p>Si le menu OSD est verrouillé, le message ci-dessous apparaît à l'écran :</p> <div data-bbox="660 1137 1136 1485" data-label="Image">A screenshot of a dark grey OSD menu. At the top, it says 'OSD Lock/Unlock' in green with a downward arrow. Below that, it says 'OSD Locked' in white.</div>

Clé	Description
<p>2 + 4</p>	<p>Maintenez enfoncées les touches pour déverrouiller / verrouiller l'interrupteur.</p> <p>Lorsque le menu apparaît à l'écran, continuez à appuyer sur les deux touches pendant 10 secondes pour déverrouiller / verrouiller l'interrupteur.</p> <div data-bbox="655 443 1141 792" data-label="Image"> </div> <p>Si l'interrupteur est verrouillé, le message ci-dessous apparaît à l'écran :</p> <div data-bbox="655 925 1141 1274" data-label="Image"> </div>
<p>3 + 5</p>	<p>Appuyez sur les touches pour afficher / masquer l'écran de démarrage lorsque l'appareil est mis sous tension.</p> <div data-bbox="665 1408 1133 1747" data-label="Image"> </div>

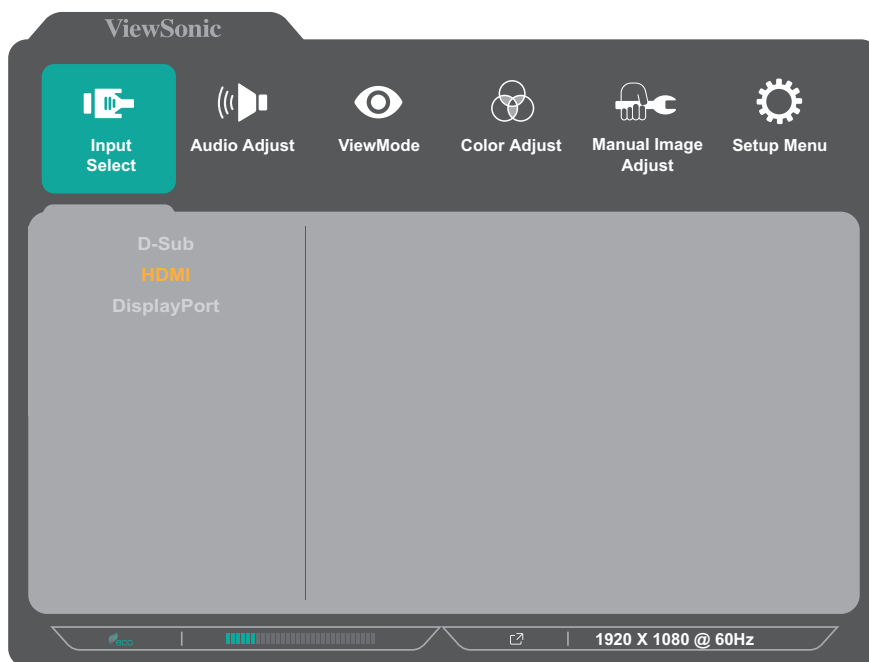
Configuration des paramètres

Opérations générales

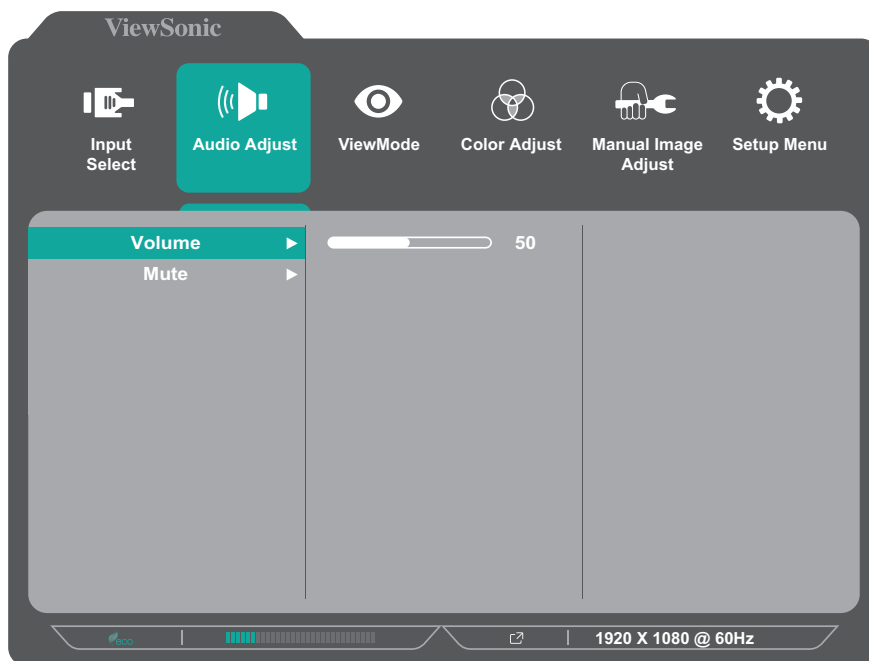


Guide des touches

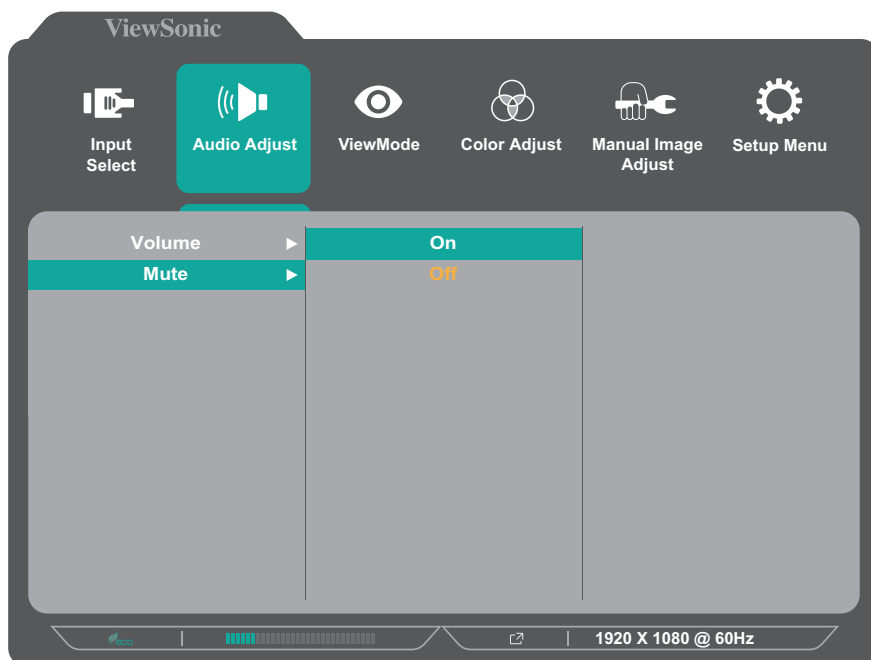
1. Appuyez sur les touches **5** pour afficher le menu OSD (affichage à l'écran).



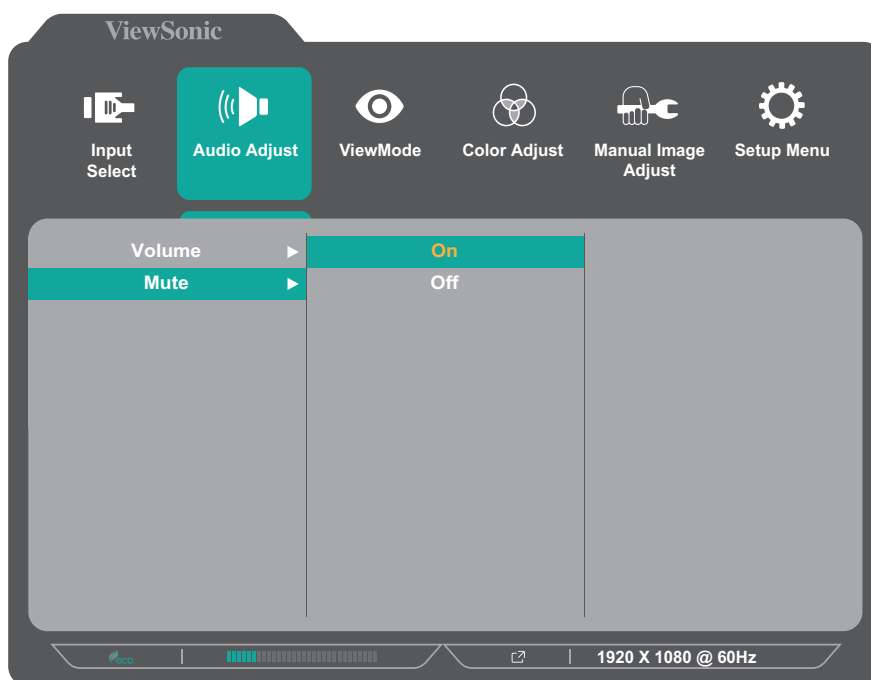
2. Appuyez sur les touches **1** ou **2** pour sélectionner le menu principal. Puis appuyez sur la touche **3** pour entrer dans le menu sélectionné.



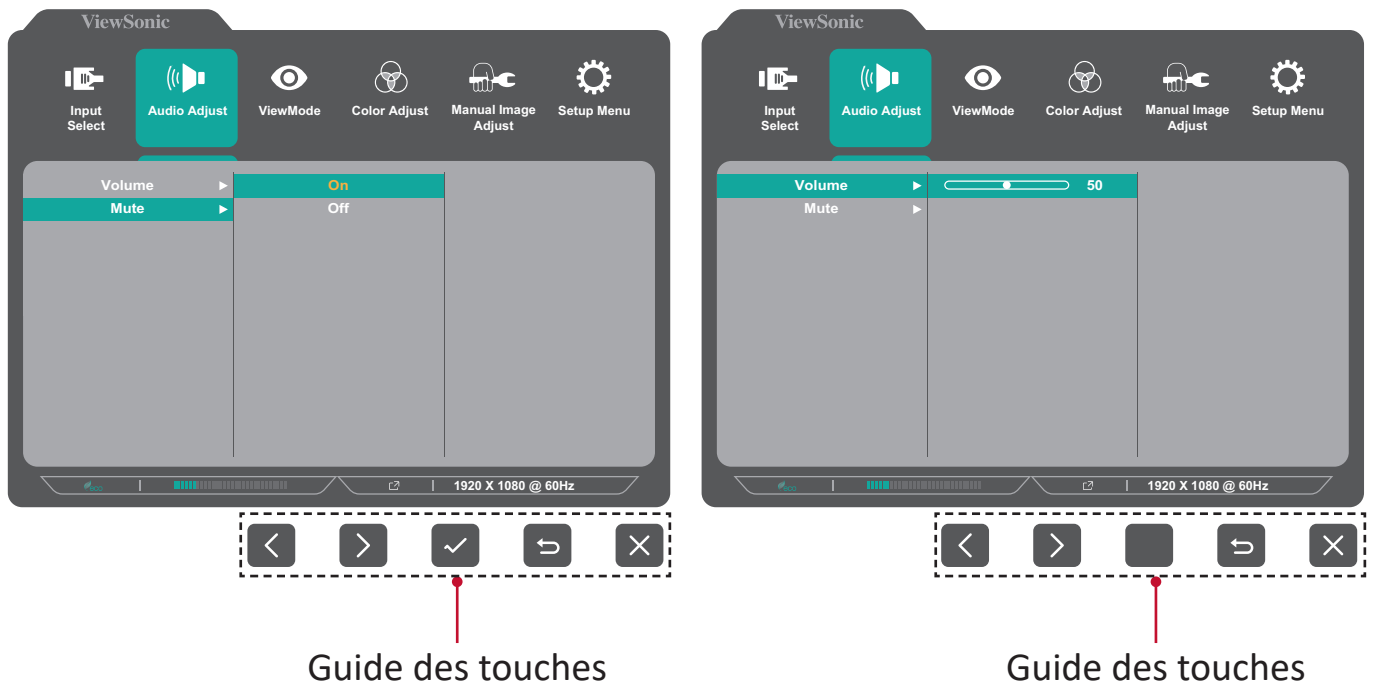
3. Appuyez sur les touches **1** ou **2** pour sélectionner l'option de menu souhaitée. Puis appuyez sur la touche **3** pour entrer dans le sous-menu.



4. Appuyez sur les touches **1** ou **2** pour ajuster / sélectionner le réglage. Puis appuyez sur la touche **3** pour confirmer.



REMARQUE : Certains réglages d'options du menu ne requièrent pas que l'utilisateur appuie sur la touche **3** pour confirmer la sélection. Suivez le guide des touches qui apparaît au bas de l'écran afin de sélectionner l'option ou d'effectuer des réglages.



5. Appuyez sur la touche **4** pour retourner au menu précédent.

Arborescence du menu à l'écran (OSD)

Menu principal	Sous-menu	Option de menu			
Input Select	D-Sub (VGA)				
	HDMI				
	DisplayPort				
Audio Adjust	Volume	(-/+, 0~100)			
	Mute	On			
		Off			
ViewMode	Off				
	Office	Web			
		Text			
		CUSTOM 1/2/3	Low Input Lag	On/Off	
			Black Stabilization	(-/+, 0/10/20/30/40/50/60/70/80/90/100)	
			Advanced DCR	(-/+, 0/25/50/75/100)	
			Response Time	Standard	
				Advanced	
				Ultra Fast	
			Hue	Red	(-/+, 0~100)
				Green	(-/+, 0~100)
				Blue	(-/+, 0~100)
				Cyan	(-/+, 0~100)
				Magenta	(-/+, 0~100)
				Yellow	(-/+, 0~100)
		Saturation	Red	(-/+, 0~100)	
			Green	(-/+, 0~100)	
			Blue	(-/+, 0~100)	
			Cyan	(-/+, 0~100)	
			Magenta	(-/+, 0~100)	
	Yellow		(-/+, 0~100)		
	Rename				
	Recall				
Movie					
MAC					
Mono					
ViewMode	Game	FPS 1			
		FPS 2			
		RTS			
		MOBA			

Menu principal	Sous-menu	Option de menu			
Color Adjust	Contrast/ Brightness	Contrast	(-/+ , 0~100)		
		Brightness	(-/+ , 0~100)		
	Color Temperature	sRGB			
		Bluish			
		Cool			
		Native			
		Warm			
		User Color			
		Green	(-/+ , 0~100)		
		Blue	(-/+ , 0~100)		
	Color Space ¹	Auto			
		RGB			
		YUV			
	Color Range ¹	Auto			
		Full Range			
		Limited Range			
	Gamma	1.8			
		2.0			
		2.2			
		2.4			
		2.6			
		2.8			
	Manual Image Adjust	Auto Image Adjust ²			
Horizontal Size ²		(-/+ , 0~100)			
H./V. Position ²		Horizontal Position	(-/+ , 0~100)		
		Vertical Position	(-/+ , 0~100)		
Fine Tune ²		(-/+ , 0~100)			
Sharpness		(-/+ , 0/25/50/75/100)			
Aspect Ratio		4:3			
		Full Screen			
Overscan		On			
		Off			
Blue Light Filter	(-/+ , 0~100)				

Menu principal	Sous-menu	Option de menu
Setup Menu	Language	English
		Français
		Deutsch
		Español
		Italiano
		Suomi
		Русский
		Türkçe
		日本語
		한국어
		繁體中文
		简体中文
		Česká
	Svenska	
	Resolution Notice	On
		Off
	Information	
	OSD Timeout	(-/+ , 5/15/30/60)
	OSD Background	On
		Off
	OSD Pivot	0°
		+90°
		-90°
	Power Indicator	On
		Off
	Auto Power Off	On
		Off
	Sleep	30 Minutes
		45 Minutes
		60 Minutes
		120 Minutes
		Off
	ECO Mode	Standard
Optimize		
Conserve		

Menu principal	Sous-menu	Option de menu	
Setup Menu	DisplayPort 1.2 ³	On	
		Off	
	DDC/CI	On	
		Off	
	Auto Detect	On	
		Off	
	All Recall		

¹ Si une connexion D-Sub est détectée, il sera grisé.

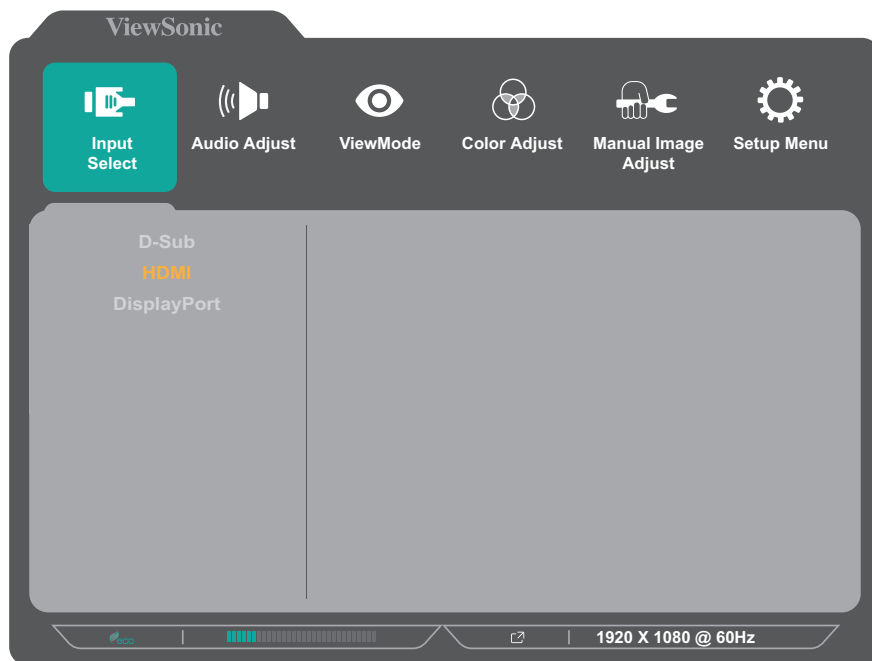
² Si aucune connexion D-Sub n'est détectée, il sera grisé.

³ Si aucune connexion DisplayPort n'est détectée, il sera grisé.

Options de menu

Input Select (Entrée)

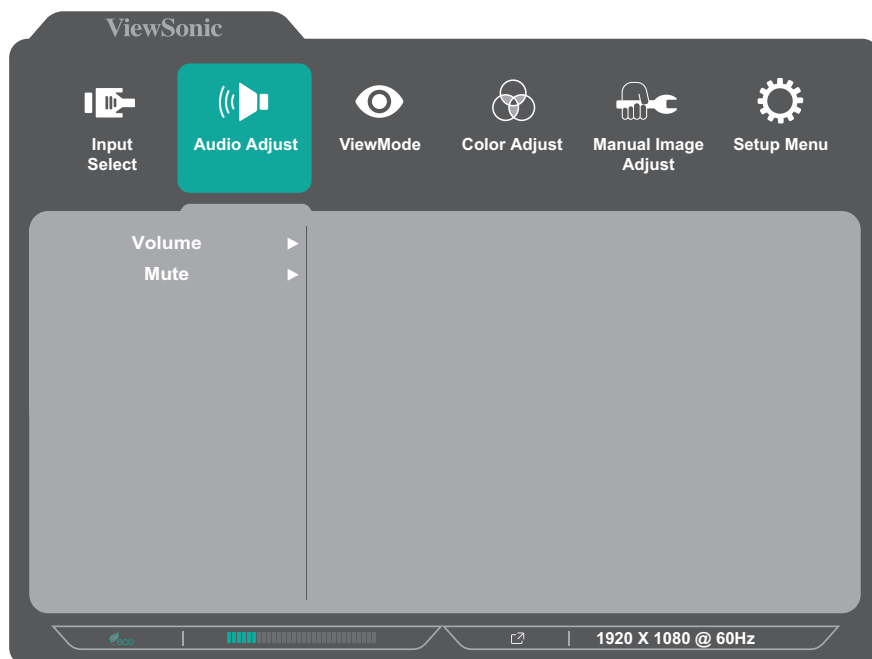
1. Appuyez sur les touches **5** pour afficher le menu OSD (affichage à l'écran).
2. Appuyez sur les touches **1** ou **2** pour sélectionner **Input Select (Entrée)**. Puis appuyez sur la touche **3** pour entrer dans le menu **Input Select (Entrée)**.



3. Appuyez sur les touches **1** ou **2** pour sélectionner la source d'entrée souhaitée. Puis appuyez sur la touche **3** pour confirmer la sélection.

Audio/Mic (Réglage Audio)

1. Appuyez sur les touches **5** pour afficher le menu OSD (affichage à l'écran).
2. Appuyez sur la touche **1** ou **2** pour sélectionner **Audio/Mic (Réglage audio)**. Puis appuyez sur la touche **3** pour entrer dans le menu **Audio/Mic (Réglage audio)**.



3. Appuyez sur les touches **1** ou **2** pour sélectionner l'option de menu. Puis appuyez sur la touche **3** pour entrer dans son sous-menu.
4. Appuyez sur les touches **1** ou **2** pour ajuster / sélectionner le réglage. Puis appuyez sur la touche **3** pour confirmer (si besoin).

Option de menu	Description
Volume	Ajuste le niveau du volume.
Mute (Muet)	Activez cette option pour désactiver temporairement le son.

Menu ViewMode (Mode visualisation)

1. Appuyez sur les touches **5** pour afficher le menu OSD (affichage à l'écran).
2. Appuyez sur la touche **1** ou **2** pour sélectionner **ViewMode (Mode visualisation)**. Puis appuyez sur la touche **3** pour entrer dans le menu **ViewMode (Mode visualisation)**.



3. Appuyez sur les touches **1** ou **2** pour sélectionner le réglage. Puis appuyez sur la touche **3** pour confirmer la sélection.

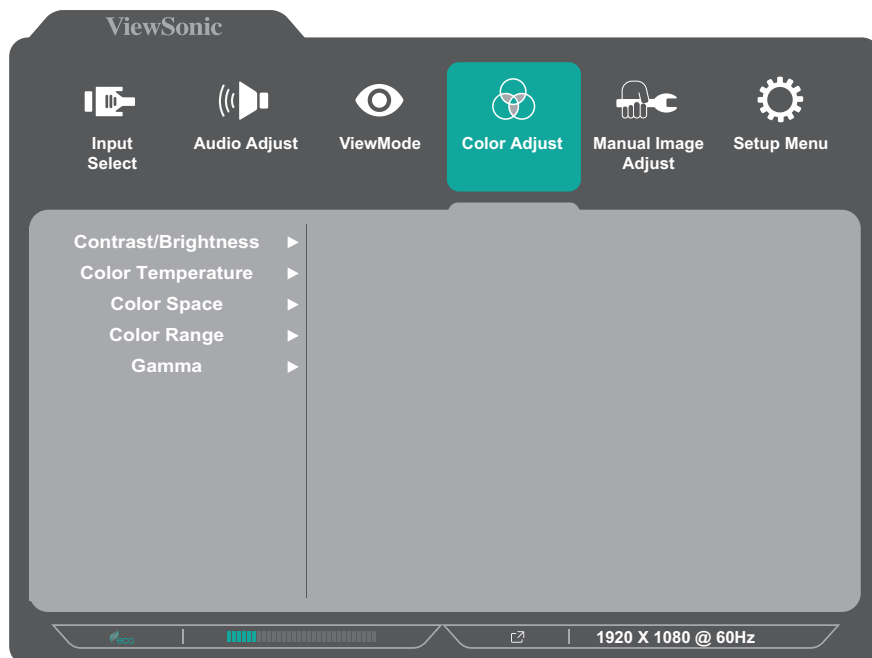
REMARQUE : Certaines options de sous-menu peuvent comprendre un autre sous-menu. Pour entrer dans le sous-menu respectif, appuyez sur la touche **3**. Suivez le guide des touches qui apparaît au bas de l'écran afin de sélectionner l'option ou d'effectuer des réglages.

Option de menu	Description
Off (Désactiver)	Désactivez la fonction.
Office	Sélectionnez cette option pour les applications de bureautique.
Movie (Film)	Sélectionnez cette option pour regarder des films.
MAC	Sélectionnez cette option lorsque vous raccordez le moniteur à des ordinateurs Mac.
Mono	Sélectionnez cette option pour le monochrome.
Game (Jeux)	Sélectionnez cette option pour jouer à des jeux.

Menu Color Adjust (Réglage couleurs)

REMARQUE : Certains sous-menus peuvent ne pas être ajustables selon les paramètres personnalisés de l'utilisateur.

1. Appuyez sur les touches **5** pour afficher le menu OSD (affichage à l'écran).
2. Appuyez sur la touche **1** ou **2** pour sélectionner **Réglage couleurs**. Puis appuyez sur la touche **3** pour entrer dans le menu **Réglage couleurs**.



3. Appuyez sur les touches **1** ou **2** pour sélectionner l'option de menu. Puis appuyez sur la touche **3** pour entrer dans son sous-menu.
4. Appuyez sur les touches **1** ou **2** pour sélectionner le réglage. Puis appuyez sur la touche **3** pour confirmer la sélection.

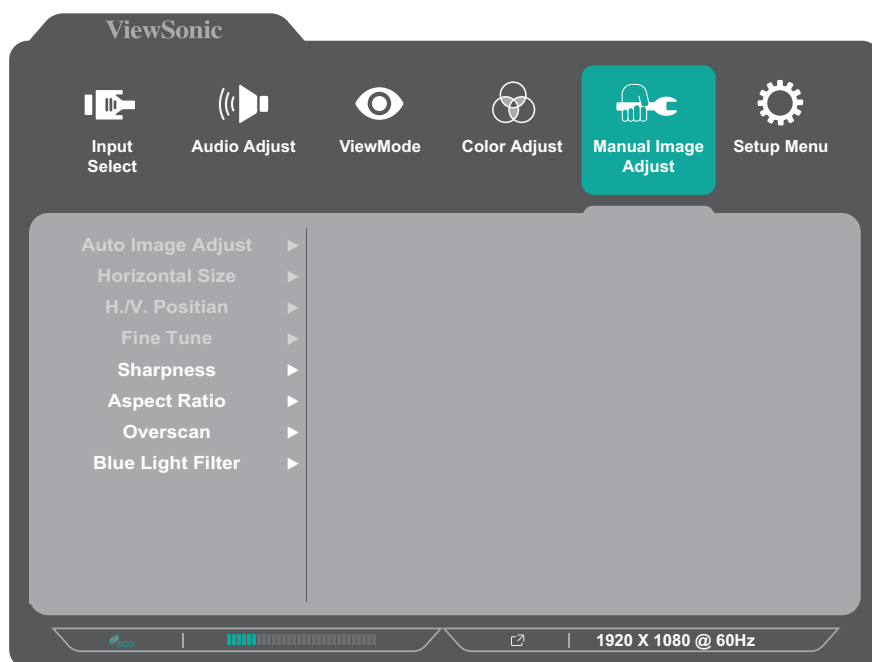
REMARQUE : Certaines options de sous-menu peuvent comprendre un autre sous-menu. Pour entrer dans le sous-menu respectif, appuyez sur la touche **3**. Suivez le guide des touches qui apparaît au bas de l'écran afin de sélectionner l'option ou d'effectuer des réglages.

Option de menu	Description
Contrast/ Brightness (Contraste/ Luminosité)	<u>Contrast (Contraste)</u> Ajuste le degré de différence entre les parties les plus sombres et les plus claires de l'image et change la quantité de noir et de blanc dans l'image.
	<u>Brightness (Luminosité)</u> Règle les niveaux de noir de l'arrière-plan de l'image à l'écran.

Option de menu	Description
Color Temperature (Température de couleur)	<p>Sélectionnez le réglage de température de couleur.</p> <ul style="list-style-type: none"> • sRGB (sRVB) : Gamme de couleurs précise et gamma de la norme sRGB. • Bluish (Bleuâtre) : Règle la température de couleur sur 9300K. • Cool (Froid) : Règle la température de couleur sur 7500K • Native : Natif est une température de couleur par défaut. Recommandé pour une utilisation régulière. • Warm (Chaude) : Règle la température de couleur sur 5000K. • User Color (Couleur de l'utilisateur) : Règle les valeurs de rouge, vert et bleu comme souhaité.
Color Space (Espace de couleur)	<p>Permet aux utilisateurs de choisir quelle échelle chromatique ils souhaitent utiliser pour la sortie couleur du moniteur.</p> <ul style="list-style-type: none"> • Auto : Reconnaît automatiquement le format couleur et les niveaux de noir et blanc. • RGB (RVB) : Le format couleur du signal d'entrée est RVB. • YUV : Le format couleur du signal d'entrée est YUV.
Color range (Plage de couleur)	<p>Le moniteur peut détecter la plage de couleur du signal d'entrée automatiquement. Vous pouvez modifier manuellement les options de plage de couleur pour les adapter à la plage de couleur correcte si les couleurs ne s'affichent pas correctement.</p> <ul style="list-style-type: none"> • Auto : Reconnaît automatiquement le format couleur et les niveaux de noir et blanc. • Full Range (Gamme complète) : Les niveaux noir et blanc sont pleins. • Limited Range (Plage limitée) : Les niveaux noir et blanc sont limités.
Gamma	<p>Règle manuellement le niveau de luminosité des niveaux d'échelle de gris du moniteur.</p>

Menu Manual Image Adjust (Réglage manuel de l'image)

1. Appuyez sur les touches **5** pour afficher le menu OSD (affichage à l'écran).
2. Appuyez sur la touche **1** ou **2** pour sélectionner **Manual Image Adjust (Réglage manuel de l'image)**. Puis appuyez sur la touche **3** pour entrer dans le menu **Manual Image Adjust (Réglage manuel de l'image)**.



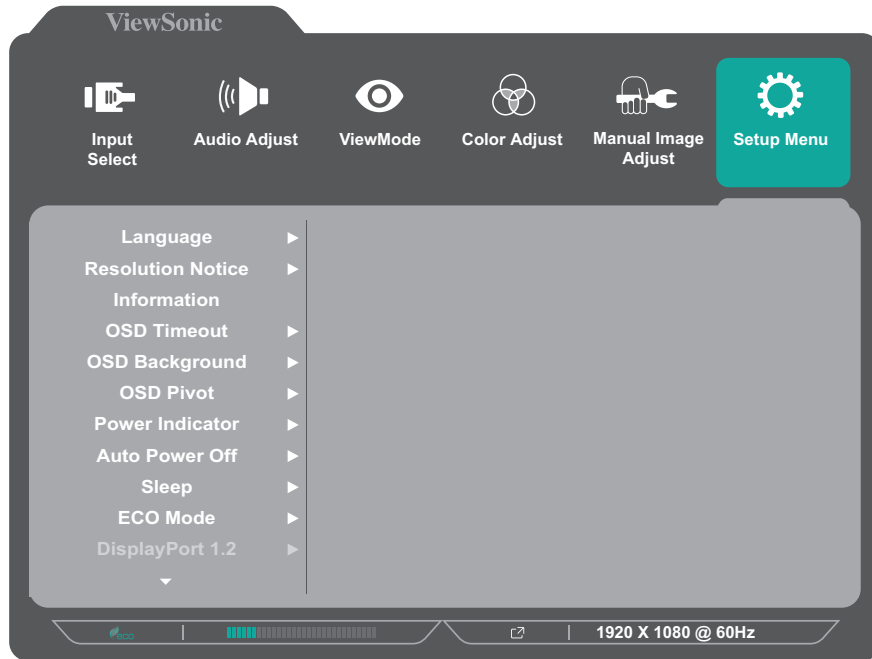
3. Appuyez sur les touches **1** ou **2** pour sélectionner l'option de menu. Puis appuyez sur la touche **3** pour entrer dans son sous-menu.
4. Appuyez sur les touches **1** ou **2** pour ajuster / sélectionner le réglage. Puis appuyez sur la touche **3** pour confirmer (si besoin).

Option de menu	Description
Auto image adjust (Réglage image automatique)	Règle automatiquement la position de l'image à l'écran.
Horizontal Size (Taille horizontale)	Étire ou raccourcit l'écran sur un axe horizontal.
H./V. Position	Règle l'écran horizontalement et / ou verticalement.
Fine tune (Réglage image)	Améliore la qualité d'images déformées à cause d'un signal analogique.
Sharpness (Netteté)	Règle la netteté et la qualité d'image du moniteur.
Aspect Ratio (Rapport D'Aspect)	Sélectionne les proportions du moniteur.
Overscan (Surbalayage)	Activez cette option pour agrandir automatiquement l'image initiale horizontalement et verticalement selon des proportions égales afin de remplir l'écran.
Blue Light Filter (Filtre lumière bleue)	Règle le filtre qui bloque la lumière bleue à énergie élevée pour une expérience de visualisation plus confortable.

REMARQUE : Certaines options ne sont disponibles que pour les signaux d'entrée analogiques.

Setup Menu (Configuration)

1. Appuyez sur les touches **5** pour afficher le menu OSD (affichage à l'écran).
2. Appuyez sur la touche **1** ou **2** pour sélectionner **Menu d'installation**. Puis appuyez sur la touche **3** pour entrer dans le menu **Menu d'installation**.



3. Appuyez sur les touches **1** ou **2** pour sélectionner l'option de menu. Puis appuyez sur la touche **3** pour entrer dans son sous-menu.
4. Appuyez sur les touches **1** ou **2** pour sélectionner le réglage. Puis appuyez sur la touche **3** pour confirmer la sélection.

REMARQUE : Certaines options de sous-menu peuvent comprendre un autre sous-menu. Pour entrer dans le sous-menu respectif, appuyez sur la touche **3**. Suivez le guide des touches qui apparaît au bas de l'écran afin de sélectionner l'option ou d'effectuer des réglages.

Option de menu	Description
Language (Langue)	Sélectionnez une langue disponible pour le menu OSD.
Resolution Notice (Avis Résolution)	Activez cette option pour permettre au système d'informer les utilisateurs que la résolution de visualisation actuelle n'est pas la résolution native correcte.
Information (Informations)	Affiche les informations sur le moniteur.
OSD Timeout (Interruption OSD)	Définissez la durée pendant laquelle le menu OSD reste à l'écran.
OSD Background (Arrière-plan OSD)	Affiche / Masque l'arrière-plan de l'OSD lorsque le menu OSD apparaît à l'écran.
OSD Pivot (Pivot OSD)	Pour configurer l'orientation utilisée pour les menus affichés à l'écran. 0° : Règle le menu OSD sans pivot. +90° : Règle le menu OSD avec pivot +90°. -90° : Règle le menu OSD avec pivot -90°.
Power Indicator (Voyant alim.)	Régler l'indicateur d'alimentation sur marche ou arrêt. Si le paramètre est réglé sur On (Activer) , l'indicateur d'alimentation s'illumine en bleu lorsque l'appareil est allumé.
Auto Power Off (Arrêt Auto)	Activez cette option pour permettre au moniteur de s'éteindre automatiquement après un certain temps.
Sleep (Veille)	Règle le temps d'inactivité avant le passage du moniteur en <i>mode Veille</i> .
ECO Mode (Mode ECO)	Choisissez entre différents modes, en fonction de la consommation électrique.
DisplayPort 1.2	Activer / Désactiver la prise en charge de DisplayPort 1.2.
DDC/CI	Activez cette option pour permettre le contrôle du moniteur via la carte graphique.
Auto Detect (Détection auto)	Détecte automatiquement le signal d'entrée.
All Recall (Tout mémoriser)	Réinitialise tous les réglages sur les valeurs par défaut.

> Annexe

Caractéristiques

Élément	Catégorie	Caractéristiques
ÉCRAN LCD	Type	VA, a-Si TFT, LCD à matrice active 1920 x 1080 ; Pas de pixels 0,2715 (H)mm x 0,2715(V)mm
	Taille d'affichage	59,8 cm (23,6" visible)
	Filtre de couleur	Bande verticale RVB
	Surface de verre	Type anti-reflets, revêtement dur 3H, diffusion 25
Signal d'entrée	Synchro vidéo	Separate Sync VGA: f_h :16-83 KHz, f_v :50-75 Hz TMDS digital (100 Ω) HDMI (v1.4): f_h :15-90 KHz, f_v :49-75 Hz PCI-E DisplayPort (v1.2): f_h :15-90 KHz, f_v :49-75 Hz
Audio	Enceinte	2W x 2
Compatibilité	Ordinateur	Jusqu'à 1920 x 1080
	Macintosh	Jusqu'à 1920 x 1080
	Recommandé	1920 x 1080 @ 60 Hz

Élément	Catégorie	Caractéristiques
Résolution ¹	Supporté	<ul style="list-style-type: none"> • 1920 x 1080 @ 50, 60Hz • 1680 x 1050 @ 60Hz • 1600 x 1200 @ 60Hz • 1600 x 900 @ 60Hz • 1440 x 900 @ 60, 75Hz • 1440 x 576 @ 50Hz • 1400 x 1050 @ 60, 75Hz • 1366 x 768 @ 60Hz • 1360 x 768 @ 60Hz • 1280 x 1024 @ 50, 60, 75Hz • 1280 x 960 @ 50, 60, 75Hz • 1280 x 800 @ 60, 75Hz • 1280 x 768 @ 50, 60, 75Hz • 1280 x 720 @ 50, 60Hz • 1152 x 900 @ 66Hz • 1152 x 870 @ 75Hz • 1152 x 864 @ 60, 75Hz • 1024 x 768 @ 50, 60, 70, 72, 75Hz • 1024 x 600 @ 60Hz • 848 x 480 @ 60Hz • 832 x 624 @ 75Hz • 800 x 600 @ 56, 60, 72, 75Hz • 720 x 576 @ 50Hz • 720 x 480 @ 60Hz • 720 x 400 @ 70Hz • 640 x 480 @ 50, 60, 66, 72, 75Hz • 640 x 400 @ 60, 70Hz • 640 x 350 @ 70Hz
Adaptateur d'alimentation ²	Tension d'entrée	100-240 V CA, 50/60 Hz (commutation automatique)
Zone d'affichage	Balayage complet (H x V)	521,28 x 293,22 mm (20,5" x 11,5")
Conditions de fonctionnement	Température	32°F à 104°F (0°C à 40°C)
	Humidité	20% jusqu'à 90% (sans condensation)
	Altitude	Jusqu'à 16 404 pieds (5 km)
Conditions de stockage	Température	-4°F à 140°F (-20°C à 60°C)
	Humidité	5% jusqu'à 90% (sans condensation)
	Altitude	Jusqu'à 40 000 pieds (12 km)
Dimensions	Caractéristiques physiques(L x H x P)	549,2 x 513,56 x 205,5 mm (21,6" x 20,2" x 8,1")
Montage mural	Dimensions	100 x 100 mm

Élément	Catégorie	Caractéristiques
Poids	Caractéristiques physiques	6,4 kg (14,08 lbs)
Consommation électrique	On (Activer)	15,00 (Typique) (LED bleue) 16,48 W (Max ³) (LED bleue)
	Off (Désactiver)	< 0,3W

¹ Ne configurez pas la carte graphique de votre ordinateur au-delà de ces modes de synchronisation. Vous risqueriez d'endommager irrémédiablement l'écran.

² Veuillez utiliser l'adaptateur secteur de ViewSonic® ou d'une source autorisée uniquement.

³ Consommation électrique maximum avec luminance max, et USB/enceinte active.

Glossaire

Cette section décrit le glossaire standard des termes utilisés dans tous les modèles d'écrans LCD. Tous les termes sont listés par ordre alphabétique.

REMARQUE : Certains termes peuvent ne pas s'appliquer à votre appareil.

A **Advanced DCR (DCR Avancé)**

La technologie DCR Avancé détecte automatiquement le signal de l'image et contrôle intelligemment la luminosité et la couleur du rétroéclairage, pour améliorer la capacité à rendre le noir plus noir dans une scène sombre et le blanc plus blanc dans un environnement clair.

All Recall (Tout mémoriser)

Repasse les réglages aux valeurs d'usine si l'écran fonctionne dans un mode de temporisation prédéfini en usine indiqué dans la section Caractéristiques de ce manuel.

REMARQUE : (Exception) Cette commande n'affecte pas les modifications effectuées au niveau du paramètre « Sélection langue » ou « Verrouillage alimentation ».

Audio Adjust (Réglage Audio)

Règle le volume, coupe le son ou bascule entre les entrées si vous avez plus d'une source.

Auto Detect (Détection auto)

Si la source d'entrée actuelle n'a aucun signal, le moniteur passe automatiquement à l'option d'entrée suivante. Cette fonction sur certains modèles est désactivée par défaut.

Auto image adjust (Réglage image automatique)

Règle automatiquement l'image de l'écran pour une expérience de visionnement idéale.

B **Black Stabilization (Stabilisation Noir)**

La Stabilisation Noir de ViewSonic procure une visibilité et des détails accrus en éclaircissant les scènes sombres.

Blue Light Filter (Filtre lumière bleue)

Règle le filtre qui bloque la lumière bleue à énergie élevée pour une expérience de visualisation plus confortable.

Brightness (Luminosité)

Règle les niveaux de noir de l'arrière-plan de l'image à l'écran.

C Color range (Plage de couleur)

Le moniteur peut détecter la plage de couleur du signal d'entrée automatiquement. Vous pouvez modifier manuellement les options de plage de couleur pour les adapter à la plage de couleur correcte si les couleurs ne s'affichent pas correctement.

Options	Description
Auto	Le moniteur reconnaît automatiquement le format couleur et les niveaux de noir et blanc.
Full Range (Gamme complète)	La plage de couleur des niveaux de noir et de blanc est complète.
Limited Range (Plage limitée)	La plage de couleur des niveaux de noir et de blanc est limitée.

Color Space (Espace de couleur)

Permet aux utilisateurs de choisir quelle échelle chromatique ils souhaitent utiliser pour la sortie couleur du moniteur (RVB, YUV).

Color Temperature (Température de couleur)

Permet aux utilisateurs de sélectionner des paramètres spécifiques de température de couleur pour personnaliser davantage leur expérience de visualisation.

Réglages par défaut du panneau	État initial du panneau
sRGB (sRVB)	Gamme de couleurs précise et gamma de la norme sRGB.
Bluish (Bleuâtre)	Règle la température de couleur sur 9300K.
Cool (Froid)	Règle la température de couleur sur 7500K.
Native (Natif)	Natif est une température de couleur par défaut. Recommandé pour les conceptions graphiques générales et une utilisation régulière.
Warm (Chaud)	Règle la température de couleur sur 5000K.

Contrast (Contraste)

Règle la différence entre l'arrière-plan (niveau de noir) et le premier plan (niveau de blanc) de l'image.

F Fine tune (Réglage image)

Améliore les images déformées causées par un signal analogique.

G Game Mode (Mode Jeu)

Intègre une conception d'affichage à l'écran (OSD) orientée jeux, comprenant : des paramètres de jeu pré-calibrés FPS, RTS et MOBA. Chaque mode est personnalisé fonctionnellement avec des tests pendant le jeu et des ajustements apportés afin d'obtenir le meilleur dosage entre couleurs et technologie.

Gamma

Permet aux utilisateurs de régler manuellement le niveau de luminosité des niveaux d'échelle de gris du moniteur. Six sélections sont disponibles : 1,8, 2,0, 2,2, 2,4, 2,6 et 2,8.

H H./V. Position

Règle manuellement l'image à l'écran horizontalement et / ou verticalement.

Horizontal Size (Taille horizontale)

Étire ou raccourcit manuellement l'image à l'écran sur un axe horizontal.

Hue (Teinte)

Règle la teinte de chaque couleur (red (rouge), green (vert), blue (bleu), cyan, magenta et yellow (jaune)).

I Information (Informations)

Affiche le mode de temporisation (entrée signal vidéo) provenant de la carte graphique de l'ordinateur, le numéro de modèle LCD, le numéro de série et l'URL du site Web ViewSonic®. Consultez le guide d'utilisation de votre carte graphique pour les instructions concernant le changement de la résolution et de la fréquence de rafraîchissement (fréquence verticale).

REMARQUE : VESA 1024 x 768 @ 60Hz (exemple) signifie que la résolution est de 1024 x 768 et que le taux de rafraîchissement est de 60 Hertz.

Input Select (Entrée)

Bascule entre les différentes options d'entrée disponibles pour le moniteur.

L Low Input Lag (Faible décalage d'entrée)

ViewSonic® propose un faible décalage d'entrée, grâce à un réducteur de traitement du moniteur, qui réduit la latence du signal. Dans le sous-menu « Faible décalage d'entrée », vous pouvez sélectionner la vitesse appropriée pour votre utilisation souhaitée entre les deux options.

M Manual Image Adjust (Réglage manuel de l'image (Réglage de l'image))

Affiche le menu « Réglage manuel de l'image (Réglage de l'image) ». Vous pouvez définir manuellement divers réglages de qualité d'image.

Rappel de la mémoire

Repasse les réglages aux valeurs d'usine si l'écran fonctionne dans un mode de temporisation prédéfini en usine indiqué dans la section Caractéristiques de ce manuel.

REMARQUE :

- (Exception) Cette commande n'affecte pas les modifications effectuées au niveau du paramètre « Sélection langue » ou « Verrouillage alimentation ».
- Le Rappel mémoire est la configuration par défaut en sortie d'usine. Le Rappel mémoire est le réglage qui permet au produit de bénéficier du label ENERGY STAR®. Toute modification de la configuration par défaut en sortie d'usine affectera la consommation énergétique et risque d'augmenter la consommation énergétique au-delà des seuils exigés par la norme ENERGY STAR®, tels que définis. ENERGY STAR® se compose d'un ensemble de recommandations d'économie d'énergie émises par l'Agence de protection de l'environnement des États-Unis (EPA). ENERGY STAR® est un programme conjoint entre l'Agence de protection de l'environnement des États-Unis et le département de l'Énergie des États-Unis qui nous aide tous à économiser de l'argent et à protéger l'environnement grâce à des produits et à des pratiques plus efficaces du point de vue énergétique.



O OSD Pivot (Pivot OSD)

Définit le sens d'affichage du menu sur écran (OSD) du moniteur.

Options	Description
0°	Règle le menu OSD sans pivot.
+90°	Règle le menu OSD avec pivot +90°.
-90°	Règle le menu OSD avec pivot -90°.

Overscan (Surbalayage)

Se réfère à une image recadrée sur l'écran de votre moniteur. Un réglage sur votre moniteur fait un zoom avant sur le contenu du film, de sorte que vous ne puissiez pas voir les bords les plus extérieurs du film.

R Recall (Mémoriser)

Réinitialise les paramètres du moniteur en mode d'affichage.

Resolution Notice (Avis Résolution)

L'avis indique aux utilisateurs que la résolution de visualisation actuelle n'est pas la résolution native correcte. Cet avis apparaît dans la fenêtre des paramètres d'affichage, lors de la configuration de la résolution d'affichage.

Response Time (Temps de réponse)

Règle le temps de réponse, créant des images fluides sans stries, flou ou dédoublement. Un temps de réponse bas est idéal pour les jeux aux graphismes les plus intenses et procure une qualité visuelle incroyable pour regarder les sports ou les films d'action.

RGB Color Space (Espace de couleurs RVB)

L'espace de couleurs le plus courant pour les affichages. Les lumières rouge, verte et bleue sont ajoutées afin de reproduire un large spectre de couleurs.

S Saturation

Règle la profondeur de couleur de chaque couleur (rouge, vert, bleu, cyan, magenta et jaune).

Setup Menu (Configuration)

Règle les paramètres de l'affichage à l'écran (OSD). La plupart de ces paramètres peuvent activer les notifications OSD, ainsi les utilisateurs ne doivent pas réouvrir le menu.

Sharpness (Netteté)

Règle la qualité d'image du moniteur.

V ViewMode (Mode visualisation)

La fonction unique Mode visualisation de ViewSonic® comprend les préréglages « Game (Jeux) », « Movie (Film) », « Web », « Text (Texte) » et « Mono ». Ces préréglages sont spécifiquement conçus pour procurer une expérience de visualisation optimisée pour différentes applications à l'écran.

Y YUV Color Space (Espace de couleurs YUV)

L'espace de couleurs YUV est utilisé pour le traitement des images et de la vidéo couleur, en prenant en compte les propriétés de l'œil humain permettant une bande passante réduite des composants de chrominance, sans déformation de la perception.

Dépannage

Cette section décrit certains problèmes courants que vous pouvez rencontrer lors de l'utilisation du moniteur.

Problème ou question	Solutions possibles
Aucune électricité	<ul style="list-style-type: none">• Assurez-vous d'avoir allumé le moniteur. Sinon, appuyez sur l'interrupteur pour allumer le moniteur.• Assurez-vous que le cordon d'alimentation est correctement et fermement connecté au moniteur.• Branchez un autre appareil électrique sur la prise secteur afin de vérifier qu'elle délivre du courant.
L'alimentation est allumée, mais aucune image n'apparaît à l'écran.	<ul style="list-style-type: none">• Assurez-vous que le câble vidéo reliant le moniteur à l'ordinateur est correctement et fermement branché.• Vérifiez que les broches ne sont pas cassées au niveau du connecteur du câble vidéo.• Réglez les paramètres de luminosité et de contraste.• Assurez-vous que la bonne source d'entrée est sélectionnée.
Couleurs fausses ou anormales	<ul style="list-style-type: none">• Si des couleurs (rouge, vert ou bleu) sont manquantes, vérifiez le câble vidéo pour vous assurer qu'il est correctement et fermement branché. Des broches lâches ou cassées au niveau du connecteur du câble peuvent entraîner un mauvais branchement.• Connectez le moniteur sur un autre ordinateur.
L'image à l'écran est trop claire ou trop sombre	<ul style="list-style-type: none">• Réglez les paramètres de luminosité et de contraste.• Réinitialisez le moniteur aux paramètres d'usine.
L'image à l'écran apparaît et disparaît	<ul style="list-style-type: none">• Assurez-vous que le câble vidéo reliant le moniteur à l'ordinateur est correctement et fermement branché.• Assurez-vous que la bonne source d'entrée est sélectionnée.• Vérifiez que les broches ne sont pas cassées au niveau du connecteur du câble vidéo.
L'image ou le texte à l'écran est flou	<ul style="list-style-type: none">• Réglez la résolution pour les bonnes proportions.• Réinitialisez le moniteur aux paramètres d'usine.
L'écran n'est pas correctement centré	<ul style="list-style-type: none">• Réglez la résolution pour les bonnes proportions.• Ajustez les commandes horizontale et verticale via le menu OSD.• Réinitialisez le moniteur aux paramètres d'usine.
L'écran apparaît en jaune	<ul style="list-style-type: none">• Assurez-vous que le « Filtre de lumière bleue » est désactivé.

Problème ou question	Solutions possibles
Le menu OSD n'apparaît pas à l'écran	<ul style="list-style-type: none"> • Vérifiez que le menu OSD n'est pas verrouillé. • Éteignez le moniteur, débranchez le cordon d'alimentation, rebranchez-le, puis rallumez le moniteur. • Réinitialisez le moniteur aux paramètres d'usine.
Le menu rapide ne s'affiche pas	<ul style="list-style-type: none"> • Redémarrez l'ordinateur. • Éteignez le moniteur, débranchez le cordon d'alimentation, rebranchez-le, puis rallumez le moniteur. • Réinitialisez le moniteur aux paramètres d'usine.
Certains menus ne sont pas sélectionnables dans l'OSD	<ul style="list-style-type: none"> • Redémarrez l'ordinateur. • Réglez le Mode visualisation ou la source d'entrée. • Réinitialisez le moniteur aux paramètres d'usine.
Les touches du panneau de commande ne fonctionnent pas	<ul style="list-style-type: none"> • Appuyez sur une seule touche à la fois. • Redémarrez l'ordinateur.
Aucune sortie audio	<ul style="list-style-type: none"> • Si vous utilisez un casque / des écouteurs, assurez-vous que la mini-prise stéréo est correctement et fermement connectée. • Assurez-vous que le volume n'est ni coupé ni réglé sur 0. • Vérifiez le réglage de l'entrée audio.
Le moniteur ne s'ajuste pas	<ul style="list-style-type: none"> • Assurez-vous qu'il n'y a aucun obstacle près ou sur le moniteur et que l'espacement est suffisant. • Suivez toutes les étapes en page 19, « Utilisation du moniteur ».
Les périphériques USB connectés au moniteur ne fonctionnent pas	<ul style="list-style-type: none"> • Assurez-vous que le câble USB est correctement branché. • Essayez de changer de port USB (si besoin). • Certains périphériques USB nécessitent un courant électrique plus élevé; connectez le périphérique directement sur l'ordinateur.
Un périphérique externe est connecté, mais aucune image n'apparaît à l'écran.	<ul style="list-style-type: none"> • Assurez-vous que l'alimentation est allumée. • Vérifiez le câble de connexion pour vous assurer qu'il est correctement et fermement branché. Des broches lâches ou cassées au niveau du connecteur du câble peuvent entraîner un mauvais branchement. • Réglez les paramètres de luminosité et de contraste.

Maintenance

Précautions générales

- Assurez-vous que le moniteur est éteint et que le câble d'alimentation est débranché de la prise de courant.
- Ne vaporisez jamais ni ne versez de liquide directement sur l'écran ou le boîtier.
- Manipulez le moniteur avec soin, car un moniteur de couleur plus sombre, s'il est éraflé, peut présenter des marques plus visibles qu'un moniteur de couleur plus claire.

Nettoyage de l'écran

- Essuyez l'écran avec un chiffon propre, doux et sans peluches. Cela permet d'enlever la poussière et les autres particules.
- Si l'écran n'est toujours pas propre, nettoyez-le en appliquant une petite quantité de produit de nettoyage sans ammoniac et sans alcool sur un chiffon propre, doux et non pelucheux; puis essuyez l'écran.

Nettoyage du boîtier

- Utilisez un chiffon doux et sec.
- Si le boîtier n'est toujours pas propre, nettoyez-le en appliquant une petite quantité de produit de nettoyage sans ammoniac et sans alcool, doux et non abrasif sur un chiffon propre, doux et non pelucheux; puis essuyez la surface.

Clause de non-responsabilité

- ViewSonic® ne recommande pas l'utilisation de produits de nettoyage à base d'ammoniac ou d'alcool pour le nettoyage de l'écran d'affichage ou du boîtier. Certains produits chimiques de nettoyage peuvent endommager l'écran et/ou le boîtier du moniteur.
- ViewSonic® n'est pas tenu responsable des dommages résultants de l'utilisation de produits de nettoyage à base d'ammoniac ou d'alcool.

Mise à niveau et réparabilité du produit

La liste suivante est une liste des caractéristiques matérielles disponibles pendant au moins 5 ans après la vente du produit.	Mise à niveau	Réparable	Remplaçable
Processeur(s) principal ou SOC	Non	Non	Oui
Mémoire	N/A	N/A	N/A
Disque dur	N/A	N/A	N/A
Capacité de mise en réseau sans fil	N/A	N/A	N/A
Carte graphique	N/A	N/A	N/A
Batterie rechargeable	N/A	N/A	N/A
Ensemble du ventilateur	N/A	N/A	N/A
Caméra	N/A	N/A	N/A
Lecteur d'empreintes digitales	N/A	N/A	N/A
Ensemble de l'affichage	Non	Non	Oui
Clavier	N/A	N/A	N/A
Alimentation électrique interne	Non	Non	Oui

REMARQUE : *N/A = Non applicable pour ce produit.

> Informations relatives à la réglementation et aux services

Informations de conformité

Cette section aborde toutes les exigences et déclarations relatives aux réglementations. Les applications correspondantes confirmées doivent correspondre aux étiquettes de la plaque signalétique et aux marquages associés sur l'appareil.

Déclaration de conformité FCC

Cet appareil est conforme à l'article 15 des Règlements FCC. Son utilisation est soumise aux deux conditions suivantes : (1) cet appareil ne doit pas causer d'interférence nuisible et (2) cet appareil doit accepter toutes les interférences reçues, y compris les interférences pouvant causer un fonctionnement non souhaité. Cet équipement a été testé et déclaré conforme aux limites pour un appareil numérique de classe B, conformément à la section 15 de la réglementation de la FCC.

Ces limitations sont stipulées aux fins de garantir une protection raisonnable contre les interférences nuisibles en installation résidentielle. Cet équipement génère, utilise et peut émettre des radiofréquences et, s'il n'est pas installé et utilisé conformément aux instructions, peut provoquer des interférences nuisibles aux communications radio. Cependant, nous ne pouvons garantir que des interférences ne se produiront pas dans une installation particulière. Si cet appareil cause des interférences nuisibles à la réception de la radio ou de la télévision, ce que vous pouvez facilement observer en éteignant et en rallumant l'appareil, nous vous encourageons à prendre une ou plusieurs des mesures correctives suivantes :

- Modifier l'orientation ou la position de l'antenne de réception.
- Augmenter l'espace entre l'équipement et le récepteur.
- Brancher l'équipement sur une autre prise ou un autre circuit que celle/celui sur laquelle/lequel le récepteur est branché.
- Consulter le revendeur ou un technicien radio/télévision expérimenté pour obtenir de l'aide.

Avertissement : Tout changement ou modification non expressément approuvé par les autorités responsables de la conformité peut révoquer le droit de l'utilisateur à employer l'appareil en question.

Déclaration Industry Canada

CAN ICES-003(B) / NMB-003(B)

Conformité à la CE pour les pays européens



Cet appareil est conforme à la directive EMC 2014/30/UE et à la directive sur les basses tensions 2014/35/UE.

Les informations suivantes sont uniquement pour les pays de l'UE :

Le label de droite indique la conformité à la directive sur l'élimination des équipements électriques et électroniques 2012/19/UE (DEEE). Il indique l'obligation de NE PAS jeter cet équipement avec les déchets municipaux, mais d'utiliser les systèmes de retour et de collecte conformément à la loi locale.



Déclaration de conformité RoHS2

Ce produit a été conçu et fabriqué conformément à la directive 2011/65/UE du Parlement et du Conseil Européens concernant la restriction d'utilisation de certaines substances dangereuses dans les équipements électriques et électroniques (directive RoHS2) et est réputé respecter les valeurs de concentration maximale émises par le Comité européen d' Adaptation Technique (TAC), comme indiqué ci-dessous :

Substance	Concentration maximale proposée	Concentration réelle
Plomb (Pb)	0,1%	< 0,1%
Mercure (Hg)	0,1%	< 0,1%
Cadmium (Cd)	0,01%	< 0,01%
Chrome hexavalent (Cr6 ⁺)	0,1%	< 0,1%
Biphényles polybromés (PBB)	0,1%	< 0,1%
Diphényléthers polybromés (PBDE)	0,1%	< 0,1%
Phtalate de bis (2-éthylhexyl) (DEHP)	0,1%	< 0,1%
Phtalate de butyle benzyle (BBP)	0,1%	< 0,1%
Phtalate de dibutyle (DBP)	0,1%	< 0,1%
Phtalate de diisobutyl (DIBP)	0,1%	< 0,1%

Certains composants des produits mentionnés ci-dessus sont exemptés de l'annexe III des directives RoHS2, comme indiqué ci-dessous :

- L'alliage de cuivre contenant jusqu'à 4% de plomb.
- Le plomb dans les soudures à haute température de fusion (c.-à-d. les alliages à base de plomb contenant 85% ou plus de plomb en poids).
- Les composants électriques et électroniques contenant du plomb dans un verre ou une céramique autres que les céramiques diélectriques des condensateurs, par ex. les dispositifs piézoélectroniques, ou dans un composé à matrice de verre ou de céramique.

Restrictions indiennes sur les substances dangereuses

Déclaration de restriction sur les substances dangereuses (Inde). Ce produit est conforme à la « India E-waste Rule 2011 » et interdit l'utilisation du plomb, du mercure, du chrome hexavalent, des biphényles polybromés et des diphényléthers polybromés à des concentrations supérieures à 0,1% en poids et à 0,01% en poids pour le cadmium, à l'exception des exemptions définies dans l'annexe 2 de la règle.

Mise au rebut en fin de vie du produit

ViewSonic® respecte l'environnement et se consacre au travail et à la vie dans le respect de l'écologie. Merci de faire partie d'une informatique plus intelligente et plus écologique. Veuillez visiter

le site Internet de ViewSonic® pour en savoir plus.

USA et Canada :

<https://www.viewsonic.com/us/company/green/go-green-with-viewsonic/#recycle-program>

Europe :

<http://www.viewsoniceurope.com/eu/support/call-desk/>

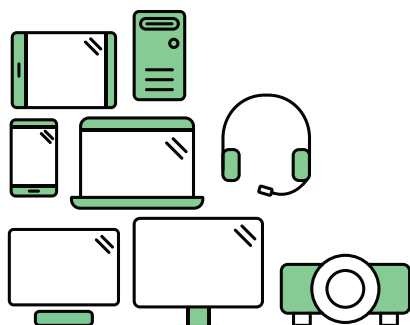
Taiwan :

<https://recycle.epa.gov.tw/>

A third-party certification according to ISO 14024



Toward sustainable IT products



Say hello to a more sustainable product

IT products are associated with a wide range of sustainability risks throughout their life cycle. Human rights violations are common in the factories. Harmful substances are used both in products and their manufacture. Products can often have a short lifespan because of poor ergonomics, low quality and when they are not able to be repaired or upgraded.

This product is a better choice . It meets all the criteria in TCO Certified, the world's most comprehensive sustainability certification for IT products. Thank you for making a responsible product choice, that help drive progress towards a more sustainable future!

Criteria in TCO Certified have a life-cycle perspective and balance environmental and social responsibility. Conformity is verified by independent and approved verifiers that specialize in IT products, social responsibility or other sustainability issues. Verification is done both before and after the certificate is issued, covering the entire validity period. The process also includes ensuring that corrective actions are implemented in all cases of factory non-conformities. And last but not least, to make sure that the certification and independent verification is accurate, both TCO Certified and the verifiers are reviewed regularly.

Want to know more?

Read information about TCO Certified, full criteria documents, news and updates at tcocertified.com. On the website you'll also find our Product Finder, which presents a complete, searchable listing of certified products.

Informations de copyright

Copyright© ViewSonic® Corporation, 2022. Tous droits réservés.

Macintosh et Power Macintosh sont des marques commerciales déposées de Apple Inc.

Microsoft, Windows et le logo Windows sont des marques commerciales déposées de Microsoft Corporation aux États-Unis et dans d'autres pays.

ViewSonic®, le logo aux trois oiseaux, OnView, ViewMatch et ViewMeter sont des marques déposées de ViewSonic® Corporation.

VESA est une marque déposée de Video Electronics Standards Association. DPMS, DisplayPort et DDC sont des marques déposées de VESA.

ENERGY STAR® est une marque déposée de l'Agence américaine de protection de l'environnement (EPA).

En tant que partenaire de ENERGY STAR®, ViewSonic® Corporation a déterminé que ce produit respecte les directives ENERGY STAR® en matière d'efficacité énergétique.

Clause de non-responsabilité : ViewSonic® Corporation ne saurait être tenu responsable des erreurs ou omissions techniques ou éditoriales contenues dans le présent document, ni des dommages directs ou indirects résultant de la fourniture de ce matériel ou des performances ou de l'utilisation de ce produit.

Dans un but d'amélioration continue du produit, ViewSonic® Corporation se réserve le droit de modifier les spécifications du produit sans préavis. Les indications contenues dans ce document peuvent évoluer sans préavis.

Aucune partie de ce document ne peut être copiée, reproduite ou transmise de quelque façon que ce soit, quelle qu'en soit la raison, sans la permission écrite préalable de ViewSonic® Corporation.

Assistance client

Pour de l'assistance technique ou un service sur les produits, consultez le tableau ci-dessous ou contactez votre revendeur.

REMARQUE : Vous aurez besoin du numéro de série du produit.

Pays/Région	Site Internet	Pays/Région	Site Internet
Asie Pacifique et Afrique			
Australia	www.viewsonic.com/au/	Bangladesh	www.viewsonic.com/bd/
中国 (China)	www.viewsonic.com.cn	香港 (繁體中文)	www.viewsonic.com/hk/
Hong Kong (English)	www.viewsonic.com/hk-en/	India	www.viewsonic.com/in/
Indonesia	www.viewsonic.com/id/	Israel	www.viewsonic.com/il/
日本 (Japan)	www.viewsonic.com/jp/	Korea	www.viewsonic.com/kr/
Malaysia	www.viewsonic.com/my/	Middle East	www.viewsonic.com/me/
Myanmar	www.viewsonic.com/mm/	Nepal	www.viewsonic.com/np/
New Zealand	www.viewsonic.com/nz/	Pakistan	www.viewsonic.com/pk/
Philippines	www.viewsonic.com/ph/	Singapore	www.viewsonic.com/sg/
臺灣 (Taiwan)	www.viewsonic.com/tw/	ประเทศไทย	www.viewsonic.com/th/
Việt Nam	www.viewsonic.com/vn/	South Africa & Mauritius	www.viewsonic.com/za/
Amériques			
United States	www.viewsonic.com/us	Canada	www.viewsonic.com/us
Latin America	www.viewsonic.com/la		
Europe			
Europe	www.viewsonic.com/eu/	France	www.viewsonic.com/fr/
Deutschland	www.viewsonic.com/de/	Қазақстан	www.viewsonic.com/kz/
Россия	www.viewsonic.com/ru/	España	www.viewsonic.com/es/
Türkiye	www.viewsonic.com/tr/	Україна	www.viewsonic.com/ua/
United Kingdom	www.viewsonic.com/uk/		

Garantie limitée

Affichage ViewSonic®

Ce que la garantie couvre :

ViewSonic® garantit que ses produits sont exempts de défauts matériels et de fabrication, pendant la période de garantie. Si un produit présente un défaut matériel ou de fabrication pendant la période de garantie, ViewSonic® pourra, à sa seule discrétion, et comme unique recours pour vous, réparer le produit ou le remplacer par un produit similaire. Le produit de remplacement ou les pièces peuvent comporter des pièces ou des composants recyclés ou remis à neuf. L'appareil, les pièces ou les composants réparés ou remplacés seront couverts pendant la durée restante sur la garantie limitée initiale du client et la période de garantie ne sera pas prolongée. ViewSonic® n'offre aucune garantie pour les logiciels tiers fournis avec le produit ou installés par le client, ni pour l'installation de pièces ou de composants matériels non autorisés (par ex. des lampes de projecteur). (Veuillez vous reporter à : la section « Ce que la garantie exclue et ne couvre pas »).

Combien de temps la garantie est-elle effective :

Selon votre pays d'achat, les écrans ViewSonic® sont garantis contre les vices de pièce (y compris la source lumineuse) et de main d'œuvre pour une durée de 1 à 3 ans à compter de la date d'achat par le premier utilisateur final.

Ce que la garantie protège :

Cette garantie est uniquement valable pour le premier acquéreur.

Ce que la garantie exclue et ne couvre pas :

- Tout produit sur lequel le numéro de série a été endommagé, modifié ou supprimé.
- Les dommages, détériorations ou dysfonctionnements résultant de :
 - » Accident, mauvaise utilisation, négligence, incendie, inondation, foudre ou autres catastrophes naturelles, modification du produit non autorisée ou non-respect des instructions fournies avec le produit.
 - » Réparation ou tentative de réparation par une personne non autorisée par ViewSonic®.
 - » Les dommages et les pertes de données de programmes quelconques, et les supports de stockage amovibles.
 - » Usure normale.
 - » Retrait ou installation du produit.

- Les pertes de logiciels ou de données survenant pendant la réparation ou le remplacement.
- Tout dommage du produit dû au transport.
- Les causes externes au produit, telles que variations ou pannes électriques.
- Utilisation de fournitures ou de pièces ne respectant pas les spécifications de ViewSonic.
- Le fait que le propriétaire n'effectue pas l'entretien périodique du produit tel que décrit dans le guide d'utilisation.
- Toute autre cause sans rapport avec un défaut du produit.
- Les dommages causés par des images statiques (non animées) affichées pendant de longues périodes (également appelées images rémanentes).
- Les logiciels - Tout logiciel tiers fourni avec le produit ou installé par le client.
- Les matériels / accessoires / pièces / composants - L'installation de matériel, d'accessoires, de consommables ou de composants non autorisés (par ex : lampes de projecteur).
- Les dégâts ou détériorations du revêtement de surface de l'écran en raison d'un nettoyage inapproprié, comme décrit dans le Guide d'utilisation du produit.
- Les frais de dépose, d'installation et de configuration, y compris le montage mural du produit.

Comment en bénéficier :

- Pour toute information concernant les services sous garantie, veuillez contacter le service d'assistance client ViewSonic® (Veuillez consulter la page « Assistance client »). Vous devrez fournir le numéro de série de votre produit.
- Pour bénéficier de la garantie, vous devrez fournir : (a) le reçu de vente daté original, (b) votre nom, (c) votre adresse, (d) une description du problème et (e) le numéro de série du produit.
- Amener ou expédier le produit franco de port dans l'emballage d'origine à un centre de service agréé ViewSonic® ou à ViewSonic®.
- Pour de plus amples informations ou le nom du centre de services ViewSonic® le plus proche, veuillez contacter ViewSonic®.

Limitation des garanties implicites :

Il n'existe aucune garantie, explicite ou implicite, s'étendant au-delà de la description contenue dans le présent document, y compris la garantie implicite de qualité marchande et d'adéquation à un usage particulier.

Exclusion de dommages :

La responsabilité de ViewSonic est limitée au coût de réparation ou de remplacement du produit. ViewSonic® ne saurait être tenu responsable de :

- Dommages à d'autres biens causés par un défaut dans le produit, dommages résultant d'une gêne, perte d'usage du produit, perte de temps, perte de profits, perte d'opportunités commerciales, perte de clientèle, interférence dans les relations commerciales ou toute autre perte commerciale, même si le client a été averti de la possibilité de tels dommages.
- Tout autre dommage, indirect, consécutif ou autre.
- Tout plainte contre le client émanant de toute autre partie.
- Réparation ou tentative de réparation par une personne non autorisée par ViewSonic®.

Effet de la loi d'État :

Cette garantie vous donne des droits légaux spécifiques et vous pouvez également avoir d'autres droits, variant d'un état à l'autre. Certains états n'autorisent pas les limitations sur les garanties implicites et/ou n'autorisent pas l'exclusion des dommages indirects ou consécutifs, par conséquent les limitations et exclusions mentionnées ci-dessus peuvent ne pas s'appliquer à vous.

Ventes hors des États-Unis et du Canada :

Pour des informations et des services de garantie sur les produits ViewSonic® vendus hors des États-Unis et du Canada, veuillez contacter ViewSonic® ou votre revendeur ViewSonic® local.

La période de garantie de ce produit en Chine continentale (Hong Kong, Macao et Taïwan exclus) est soumise aux termes de la Carte de Garantie et de Maintenance.

Pour les utilisateurs en Europe et en Russie, des informations détaillées sur la garantie proposée peuvent être trouvés sur : <http://www.viewsonic.com/eu/> sous « Informations relatives à l'assistance / la garantie ».



ViewSonic®