



Laser Nova Aus Lernen wird Spaß!

Der Laser Nova ist der neueste interaktive Touchscreen von CTOUCH. Er wurde speziell zur Förderung von zukunftsgerechten Fähigkeiten im Bildungsbereich entwickelt. Im Fokus steht der Anspruch, dass Lerninhalte und Wissensvermittlung den Schülerinnen und Schülern Spaß machen und sie auf die im ständigen Wandel begriffene Schul- und Arbeitswelt von morgen vorbereiten sollen. Schüler und Lehrer profitieren gleichermaßen von der optimalen Benutzerfreundlichkeit, wenn sie Inhalte drahtlos von ihren Smartphones, Tablets oder Notebooks streamen.

- ✓ COS™ – CTOUCH-Betriebssystem
- ✓ Vielseitige Kommentar-App – zum Einfügen von Kommentaren in jeder Software
- ✓ Barco MirrorOp-Lizenz – für die kabellose Multiplattform-Bildschirmfreigabe mit der Zwei-Wege-Touch-Funktionalität (bis zu 64 Benutzer)
- ✓ Integrierte JBL(R)-Lautsprecher mit 80 Watt – für beeindruckenden digitalen Raumklang
- ✓ Over-the-Air-Updates – Ihre Anzeige ist immer auf dem neuesten Stand
- ✓ Wake-on-LAN und Wake-on-Wireless-LAN – zur Unterstützung des Mobile Device Management (MDM)
- ✓ Niedriger Energieverbrauch – Energy Star-Zertifizierung
- ✓ Fernbedienung über IP – zur einfachen Anpassung der Anzeigeeinstellungen per Fernzugriff
- ✓ Adaptive Toucheingabe – simuliert die natürliche Handschrift
- ✓ Speziell entwickelter OPS-Steckplatz – für eine schnellere Bildverarbeitung (UHD mit 60 Hz)

Aufbauend auf dem Erfolg des Laser air+ präsentieren wir den neuen Laser Nova. Die Tablet-ähnliche Benutzererfahrung, das Android 7.1-Betriebssystem, vorinstallierte Apps und das leistungsstarke JBL®-Soundsystem machen ihn zu einer einzigartigen Plug-and-Play-Lösung.

Verbesserte Interaktion von Schülern und Lehrern

Die integrierte WLAN-Lösung für Präsentationen und Zusammenarbeit ermöglicht die gemeinsame Nutzung beliebiger Geräte und Betriebssysteme: Windows/Mac, Tablet oder Smartphone. CTOUCH nutzt die MirrorOp-App von Barco, um eine einfache und schnelle kabellose Freigabe zu gewährleisten. Die einzigartige, spiegelnde Zwei-Wege-Touch-Funktionalität ermöglicht eine einfache Steuerung der Geräte.

Einfache und effiziente Nutzung

COS™

Das CTOUCH-Betriebssystem basiert auf Android 7. In COS™ haben wir einige sehr benutzerfreundliche Apps vorinstalliert, darunter ein umfassendes Whiteboard, ein APK-Installationsprogramm, Aqua Mail, File Commander und die Office-Suite. Sie können auch Ihre eigenen Lieblings-Apps ganz einfach über den CTOUCH-App-Store installieren.

Steigern Sie Ihre Effizienz mit nützlichen Funktionen wie einem geteilten Bildschirm, um verschiedene Inhalte zu bearbeiten. Sie können Apps sortieren sowie Ordner erstellen und umbenennen. Zudem lassen sich verschiedene Benutzerkonten hinzufügen, damit Lehrer, die denselben Touchscreen verwenden, trotzdem einfach und sicher auf ihre eigene Arbeit und ihr Profil, auf bevorzugte Apps oder bestimmte Einstellungen zugreifen können.

Steuern der Anzeige mit nur einer Taste

Wenn Sie die Taste an der Vorderseite des Displays drücken, wird auf dem Bildschirm eine flexible Leiste angezeigt. Mit der flexiblen Leiste können Sie auf das Displaymenü zugreifen sowie die Quelle ändern oder die Lautstärke anpassen. Sie haben damit außerdem Zugriff auf alle anderen Apps auf dem Display sowie auf die Kommentar-App. Mit dieser vielseitigen Kommentar-App können Sie jede Software problemlos mit Kommentaren versehen.

Kommunikation verbessern

(Virtueller) Raumklang mit JBL® Live Stage

Der CTOUCH Laser Nova ist mit einem integrierten JBL®-Lautsprechersystem ausgestattet. Dieses Audiosystem bietet 80 Watt Soundleistung, sodass Sie Ihr Publikum wirklich begeistern können. Erleben Sie klare Höhen und Mitten sowie außergewöhnliche Bässe. Die integrierten JBL®-Lautsprecher mit 80 Watt liefern (virtuellen) Raumklang mit Live Stage, der die Klangbühne erweitert und die Position des Klangs schärft.

Adaptive Toucheingabe

Die adaptive Toucheingabe simuliert die natürliche Handschrift, da sie sich der Schreibgeschwindigkeit anpassen kann. Wird die Schreibgeschwindigkeit erhöht, beschleunigt der Touch-Rahmen die Geschwindigkeit der Datenverarbeitung. Dadurch entsteht, selbst bei schnellem Schreiben, eine fließende Linie mit einer Genauigkeit von weniger als 2 mm.

Dynamischer Stift

Mit dem dynamischen Stift können Sie ganz einfach die Lautstärke anpassen, Programme öffnen oder ihn als frei bewegliches Zeigergerät verwenden.

Technologie, die immer auf dem neuesten Stand ist

CTOUCH bietet kostenlose Over-the-Air-Updates auf die neueste Firmware, sodass Sie immer auf dem neuesten Stand arbeiten. Updates sind nur einen Mausklick entfernt.

Niedrige Betriebskosten

Unterstützt das Mobile Device Management (MDM)

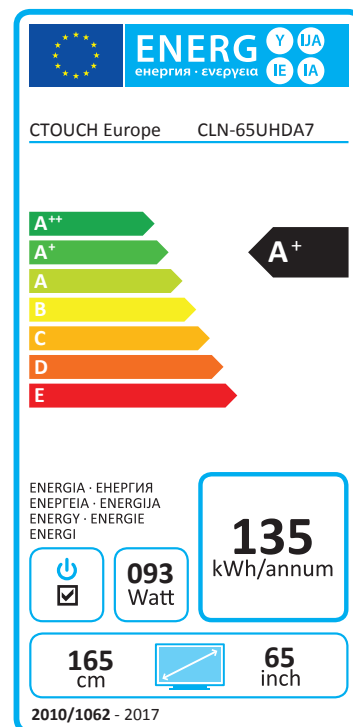
Mit den Wake-on-LAN und Wake-on-Wireless-LAN-Funktionen ist der Laser Nova bereit für jede MDM-Software, die Sie auf dem Touchscreen installieren möchten. Sowohl im CTOUCH-Betriebssystem als auch im Windows-Betriebssystem des OPS.

Anzeige fernsteuerbar

Ändern Sie die Einstellungen des Displays, wie z. B. Wechseln der Quellen, Ein- und Ausschalten des Displays und Ändern der Ton- und Bildeinstellungen, von jedem beliebigen Standort aus.

Energy Star

Der Laser Nova ist Energy Star-zertifiziert und somit eine perfekte Wahl für umweltbewusste Kunden. Mit dem kostenlosen Prioritätsservice-Programm und einer Garantie von bis zu 7 Jahren* gehören die Betriebskosten von CTOUCH zu den niedrigsten auf dem Markt.



* Auf der Website <http://support.ctouch.eu> sind die genauen Garantiebedingungen einsehbar.

Zusätzliche Funktionen

Kabelmanagement

Der Laser Sky ist mit einem Kabelmanagementsystem ausgestattet. Mit diesem benutzerfreundlichen System können Sie störende Kabel von der Unterseite des Displays ganz einfach unsichtbar verstauen.

Intelligent Connectivity Platform (ICP)

Die Intelligent Connectivity Platform (ICP) ermöglicht ein einfaches Umschalten zwischen internen und externen Anzeigequellen. USB-Geräte müssen nicht manuell an verbundene Anzeigequellen angeschlossen werden.

Der Laser Sky bietet außerdem drei interne Ethernet-auf-USB-Adapter, um sicherzustellen, dass alle internen Module das verbundene Netzwerk gleichzeitig erreichen können.

OPS-Slot unterstützt UHD mit 60 Hz

Der speziell entwickelte modulare OPS-Slot ermöglicht eine schnellere Bildverarbeitung (unterstützt UHD mit 60 Hz) und bietet eine äußerst flexible Lösung für Bildungseinrichtungen.

Optionales Zubehör

Rüsten Sie Ihren Laser Nova-Touchscreen mit praktischen Zubehörteilen auf:

1. Erweiterte Streaming-Lizenz (AirPlay/Google Cast)

Wenn Sie auch über AirPlay und/oder Google Cast streamen möchten, können Sie die erweiterte Streaming-Lizenz erwerben. Sie können direkt von AirPlay oder Google Cast streamen und müssen hierfür die MirrorOp-App nicht installieren.



Produktnummer

- Laser Nova 65 Zoll: **10052165**

Touch-System

- Touch-System: Adaptive Toucheingabe
- Touch-Punkte: 32 Punkte
- Touch-Tools: Hände oder sonstiger Gegenstand (mit weicher Spitze)
- Genauigkeit: ± 2 mm
- Touch-Auflösung: 32.768 x 32.768 (Pixel)
- Schnittstellen: USB 2.0-kompatibel (volle Geschwindigkeit), HID-kompatibel, Plug-&-Play-kompatibel. Abwärtskompatibel mit USB 1.1
- Unterstützte Betriebssysteme: Windows, Mac, Android und Chrome
- Touch-Treiber: Nicht erforderlich für 32 Touch-Punkte (unter Windows); OSX benötigt Treiber für Gesten.

Touchscreen

- Diagonale: 64,53 Zoll (1.639 mm)
- Display-Technologie: TFT-LCD
- Auflösung des Displays: 3.840 x 2.160
- Bildfrequenz: 60 Hz
- Helligkeit: 350 cd/m²
- Bildseitenverhältnis: 16:9
- Kontrastverhältnis (statisch): 1200:1
- Kontrastverhältnis (dynamisch): 5000:1
- Reaktionszeit: 8 ms
- Display-Farben: 1,07 Milliarden Farben (10 Bit)
- Pixelabstand (B x H): 0,496 x 0,372 mm
- Blickwinkel: 178°/178°
- Art der Hintergrundbeleuchtung: Direkte LED
- Lebensdauer: > 30.000 Stunden
- Montage: Querformat

Konnektivität

- Video-Eingänge (digital): 3 x HDMI 2.0, 1 x DP 1.2
- Video-Eingänge (analog): 1 x VGA
- Audio-Eingänge: 1 x Mini-Buchse
- Audio-Ausgang: 1 x S/PDIF optisch, 1 x Mini-Buchse
- USB: 1 x USB 3.0, 1 x USB-C, 5 x USB 2.0
- Touch: 2 x USB-B
- RS232C: 1 x DB-9
- LAN-Port: 1 x RJ45 10/100/1000 BaseT
- WLAN-Modul: 1 x 802.11 a/b/g/n/ac
- Bluetooth: 1 x Version 4.1

Video

- PSM: Kühl/Normal/Warm/Benutzerdefiniert
- Bildmodus: Spielen/Schreiben/Dynamisch/Standard/Weich/Benutzerdefiniert
- Standbild-Funktion: Ja
- Abschaltung der Hintergrundbeleuchtung: Ja

Sound: konzipiert, angepasst und entwickelt von Harman

- Schallköpfe: Zwei Stereo JBL®-3-Wege-Lautsprecher (Tweeter, Mid-Range und Subwoofer)
- Verstärkerleistung: 80 Watt
- Frequenzbereich: 60 Hz–20 kHz
- (Virtueller) Raumklang mit JBL® LiveStage

Funktionen

- Vorinstallierte Apps: Aqua Mail, File Commander, Office-Suite, MirrorOp, UBoardMate
- Interner OPS-Steckplatz: Ja, unterstützt UHD mit 60 Hz
- Kommentare: Ja, für Kommentare in beliebigen Softwareanwendungen
- Gestenerkennung: Ja, siehe das CTOUCH-Handbuch
- HDCP-Konformität 2.2
- Stärke des Sicherheitsglases: 4 mm, Härte des Sicherheitsglases: Mohs 7
- Netzwerkeingang: 1 x RS232C und 1 x LAN-Eingang

Android

- Systemversion: 7.1
- Chipsatz: Rockchip 3399
- CPU: ARM Cortex A72 x 2 bei 2 GHz; Cortex A53 x 4 bei 1,5 GHz
- GPU: Mali-T860MP4
- Arbeitsspeicher: 2 GB
- Integrierter Speicher: 16 GB

OSD

- Touch-OSD: Ja
- OSD-Sprachfunktion: Dänisch, Niederländisch, Englisch, Französisch, Deutsch, Spanisch

Stromversorgung

- Stromversorgung: AC 100–240 V 50/60 Hz
- Stromverbrauch (im Betrieb): 93 W
- Stromverbrauch (im Standby-Modus): $\leq 0,5$ W
- Umgebungslichtsensor: Ja

Qualitätsfreigaben

- Behördliche Genehmigungen: CE, FCC
- Umweltzulassung: Energy Star, RoHS-konform, WEEE
- ISO-Normen: ISO 9001 und ISO 14001

Abmessungen und Gewicht

- Produktabmessungen (B x H x T): 1524,2 x 911,6 x 113 (mm)
- Gewicht des Produkts: 55 kg
- Vesa-Halterung (B x H): 600 x 400 (mm), M8-Schraube

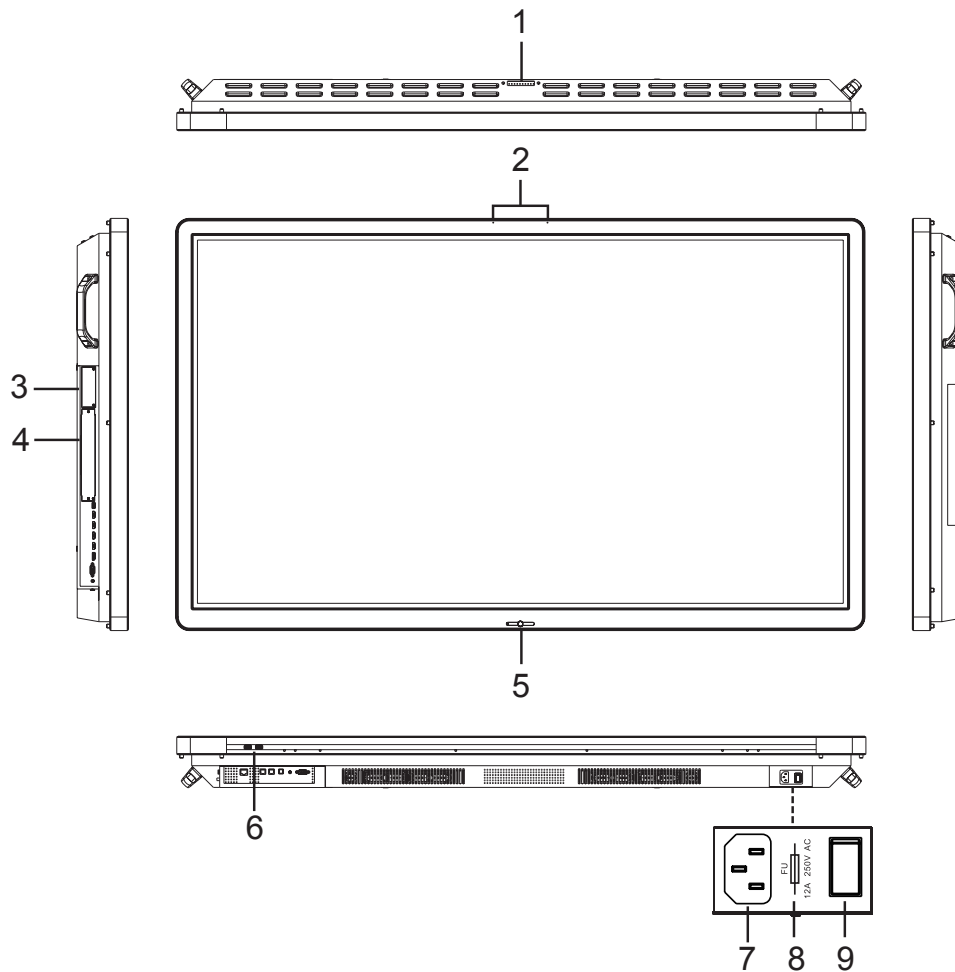
Im Lieferumfang enthaltenes Produktzubehör

- Zubehör: Netzkabel, USB-Kabel, HDMI-Kabel, Fernbedienung, dynamischer Stift, 2 passive Stifte, Kurzanleitung und Garantiekarte

Informationen zur Logistik

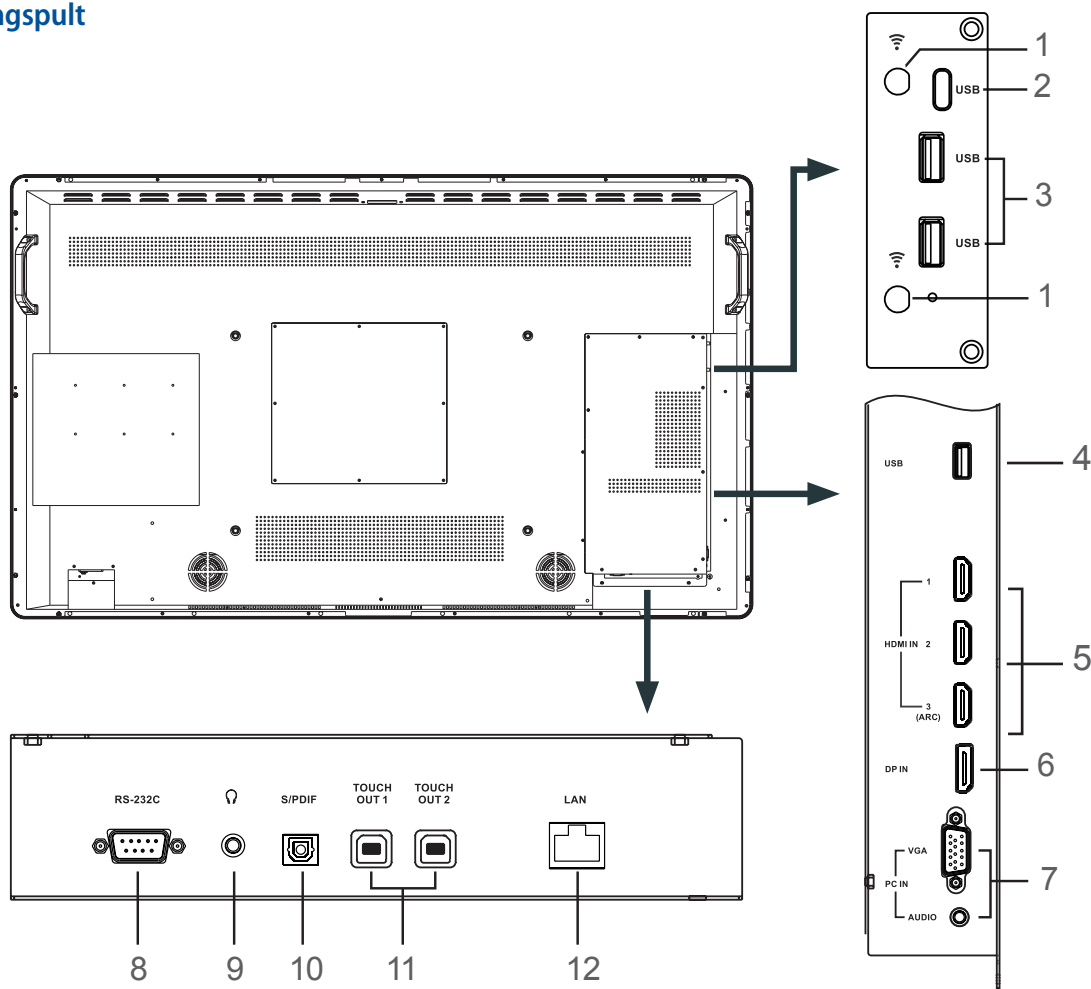
- Verpackungsgröße (B x H x T): 1637 x 1038 x 225 (mm)
- Bruttogewicht: 65 kg
- EAN-Nr.: 8719481480295

Bedienfeld



nr.	Description
1 USB 2.0 (für Kameras)	Dieser Anschluss dient zum Anschließen einer Kamera. Hinweise: 1. Vor Gebrauch Staubschutzabdeckung öffnen. 2. Problemlose Unterstützung von Kameras bis 720p.
2 Mikrofon	Spracheingabe
3 UP-Android Module	Insert an UP-Android module
4 OPS-Modul-Steckplatz	Steckplatz für ein OPS-Modul (optional)
5 Power-LED	Rot: Im Standby-Modus. Blau: Eingeschaltet.
CTOUCH-Taste	Sensor für die Fernbedienung
	Halten Sie die Fernbedienung in Richtung dieser Stelle auf dem CTOUCH-Touchscreen.
Ein/Aus	Drücken Sie diese Taste, um den CTOUCH-Touchscreen ein- oder auszuschalten. Hinweis: Wenn der CTOUCH-Touchscreen eingeschaltet ist, drücken Sie die Taste in der Mitte, um die flexible Leiste anzuzeigen. Drücken Sie die Taste ca. zwei Sekunden lang. Der Bildschirm wechselt in den Standby-Modus.
6 USB	An diesen Anschluss können Sie bei OPS und Android USB-Geräte anschließen.
7 Netzeingang	Schließen Sie das Netzkabel an diese Buchse und an eine Steckdose an. (100–240 V Wechselstrom, 50/60 Hz)
8 Sicherung	12 A, 250 V
9 Netzschalter	Drücken Sie (I) zur Verbindung mit der Stromversorgung oder (O), um die Stromversorgung abzuschalten. Hinweis: Decken Sie den Netzschalter nicht ab.

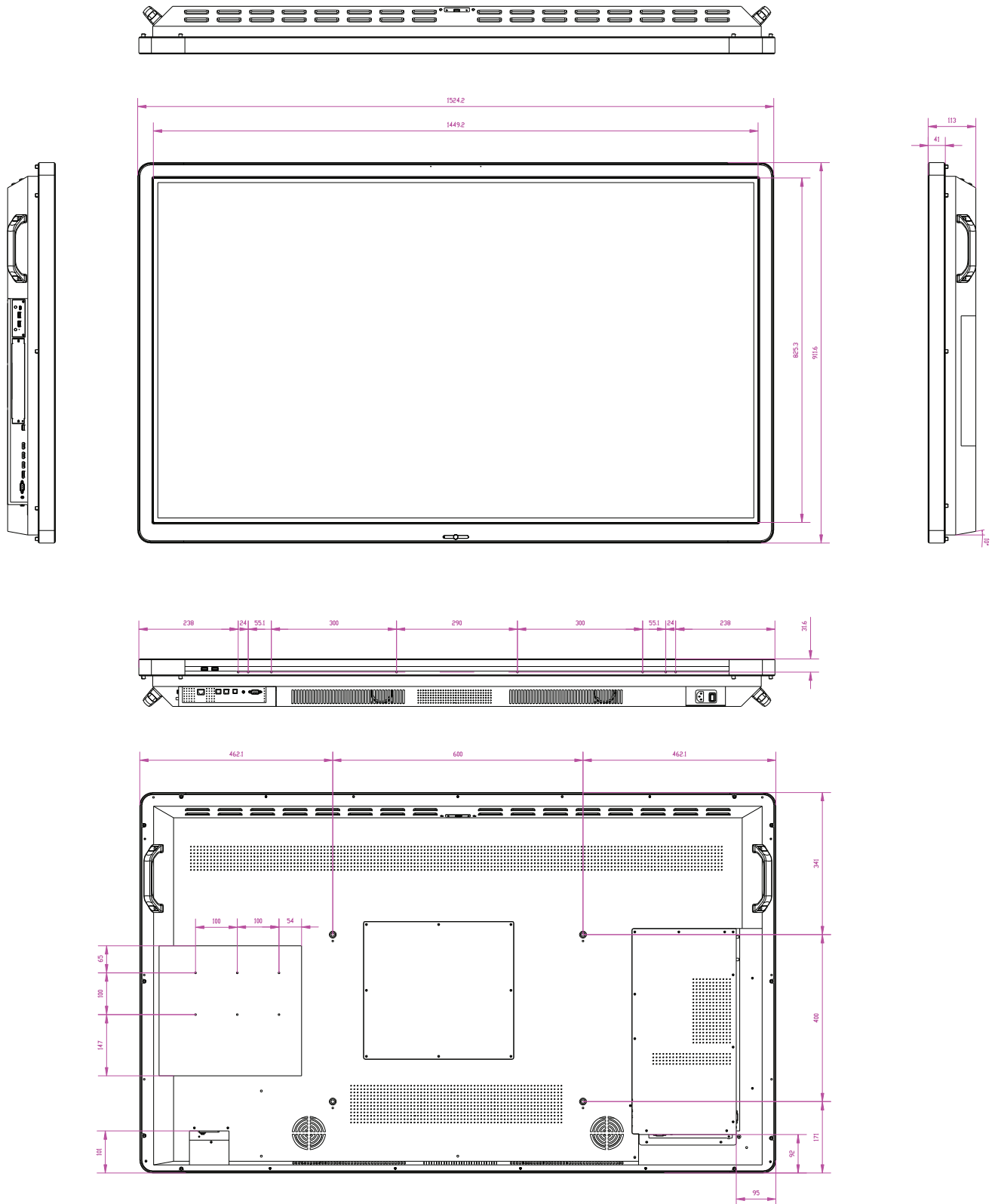
Verbindungspult



Nr.	Beschreibung
1	Antenne WLAN-Antenne. (Ziehen Sie die WLAN-Antenne im Uhrzeigersinn fest.)
2	USB (Typ C) An diesen Eingang können Sie USB-Geräte für Android anschließen.
3	USB An diesen Eingang können Sie USB-Geräte für Android anschließen.
4	USB An diesen Eingang können Sie USB-Geräte für Android anschließen. Hinweis: Verwenden Sie diesen USB-Anschluss für Software-Updates.
5	HDMI-EINGANG 1/2/3 An diese Eingänge können Sie ein HDMI- oder DVI-Gerät anschließen. HDMI 3 (ARC): An diesen HDMI-Eingang können Sie einen ARC-fähigen Heimkino-Empfänger anschließen.
6	DP-EINGANG (DisplayPort) Schließen Sie ein DP-Gerät an diesen DP-Anschluss an.
7	PC-EINGANG Diese Anschlüsse dienen zur Verbindung mit Ton-/Videoausgabe eines Computers.
8	RS-232C Für Fernsteuerung, Wartung und andere Verwendungen.
9	Digitale S/PDIF-Audio-Ausgang An diesen Anschluss können Sie Kopfhörer anschließen. Es ist die aktuell ausgewählte Quelle hörbar.
10	Digitale S/PDIF-Audio-Ausgang An diese S/PDIF-Buchse lässt sich ein digitales Soundsystem anschließen.
11	TOUCH-AUSGANG 1/2 Ausgang für externe, über PCx-, HDMIx- oder DP-Anschlüsse verbundene Geräte mit Unterstützung für Touchscreen-Systeme
12	LAN Stellt eine Verbindung zum externen Netzwerk oder Router her.

Hinweis: Wenn das CTOUCH-Display mit dem VGA-Anschluss verbunden ist und kein Signal empfängt, wechselt es nach zwei Minuten in den Standby-Modus.
Wenn das CTOUCH-Display anderweitig verbunden ist und kein Signal empfängt, wechselt es nach 10 Minuten in den Standby-Modus.

Technische Zeichnungen



Alle Rechte vorbehalten. Die hier erwähnten Produkte und Services von CTOUCH sowie die zugehörigen Logos sind Marken oder eingetragene Marken von CTOUCH Europe B.V. Alle anderen hier erwähnten Produkt- und Servicennamen sind Marken der jeweiligen Inhaber. Alle Gewichte und Abmessungen sind Richtwerte. Die Produktspezifikationen können ohne vorherige Ankündigung geändert werden.