

ORION - ORION KING

Montage:

1. Stativ-Lichtbildwand auf Füße stellen und Stativfüßenkopf (A-2) nach unten drücken.
2. Aus Standsicherheitsgründen ist die Lichtbildwand auf einen waagerechten Untergrund aufzustellen. Bei Gebrauch in Versammlungsstätten ist die Stativ-Lichtbildwand gegen Umfallen zu sichern. Arretierhebel (B-5) drücken und gleichzeitig Innenrohr (B-3) um ca. 10 cm nach oben ziehen.
3. Lichtbildwand (C-4) in waagerechte Lage drehen.
4. Die Projektionsfläche (D-6) dem Gehäuse herausziehen und es in der Rille des Bügels mit dem Haken (ORION, D-7) oder dem ausziehbaren Bügels (ORION KING, D-7a) arretieren. Das Innenrohr (B-3) in die gewünschte Position ziehen und es mit dem Arretierhebel (B-5) feststellen.
5. Höhenverstellung am Schiebegriff (E-8) vornehmen, dabei gleichzeitig den Druckknopf frei lassen (ORION, E-9) oder es Drücken (ORION KING, E-9).

Nach Gebrauch:

6. ORION: Bildwandfläche vom Haken (D-7) ausklinken und es einrollen lassen. ORION KING: Bildwandfläche vom Haken, heben Sie die Halterung für die Projektions-Winkel (D-7a), legen Sie es in das Rohr und den Bildschirm einrollen lassen. Bildwand Gehäuse drehen und Haken (C/B-4) im Gehäusedeckel einführen.
7. Stativfüße zusammendrücken.
8. Arretierungshebel (B-5) nach unten drücken, Innenrohr (B-3) nach unten leiten.

Montaje:

1. Abra los pies de el tripode y pulse la cabeza del tripode (A-2) hacia abajo.
2. Ponga el tripode sobre una superficie plana (para estabilidad). Al utilizarse en lugares de reunión, la pantalla de proyección-tripode debe asegurarse contra eventuales accidentes. Pulse la palanca de bloqueo (B-5) tirando simultáneamente el tubo interior (B-3) hasta elevarlo aprox. 10 cm.
3. Gire la pantalla (C-4) hasta que quede en posición horizontal.
4. Desenrolle la superficie de proyección (D-6) y cuélguela en el gancho (ORION, D-7) o el pequeño gancho extraíble (ORION KING, D-7a). Pulse la palanca de bloqueo (B-5) tirando simultáneamente el tubo interior (B-3) hasta levantarlo a la altura deseada, después solte la palanca de bloqueo.
5. Ajustar la altura, actuando sobre la palanca (E-8) de desbloqueo (ORION, E-9) o pulsando (ORION KING, E-9) simultáneamente el botón

Después del uso:

6. ORION: Desenganche la superficie de la pantalla del gancho (D-7) y enrolle la pantalla. ORION KING: desenganche la superficie de la pantalla del gancho, levante el soporte para proyección inclinada (D-7a), hacer que se caiga en el tubo y enrollar la pantalla. Rotar la pantalla y poner el gancho (C/B-4) en el agujero en la cubierta del tubo.
7. Cerrar el tripode.
8. Pulse la palanca de bloqueo (B-5) y conduzca el tubo interior (B-3) hacia abajo.



ORION

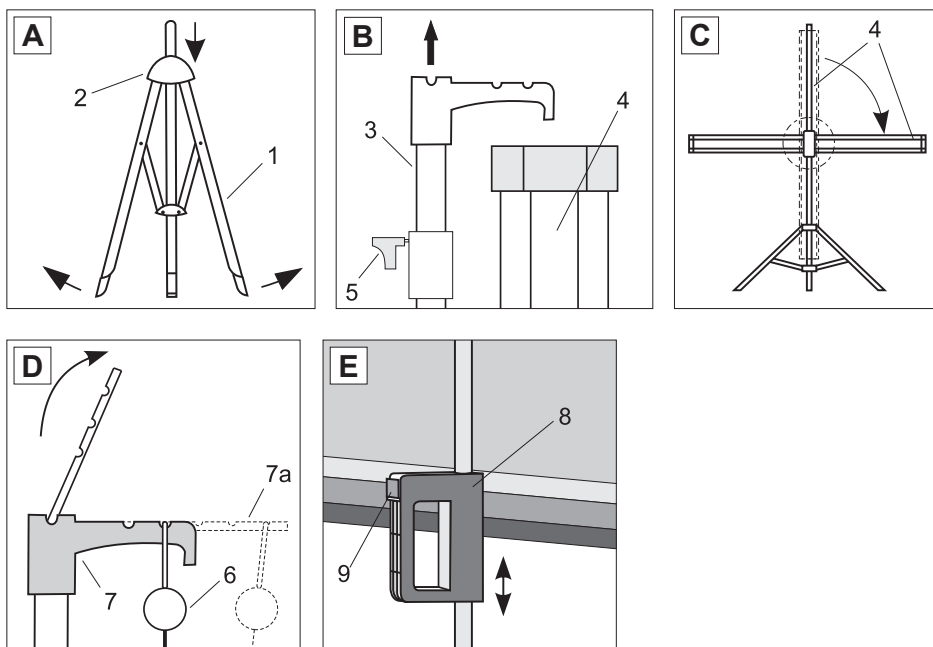


ORION KING



L'utilizzo è consentito solo agli adulti
Operation by adults only
Utilisation pour adultes seulement
Nur von Erwachsenen zu bedienen
Solo usable para adultos





Installazione:

1. Aprire il treppiede e spingere la testata del treppiede (A-2) verso il basso.
2. Posizionare il treppiede su di un piano orizzontale (per ragioni di stabilità). Nel caso di impiego in sale riunioni, lo schermo treppiede deve essere protetto contro il rovesciamento. Premere la leva di bloccaggio (B-5) e contemporaneamente alzare il tubo interno (B-3) di 10cm circa, quindi rilasciare la leva di bloccaggio.
3. Ruotare la custodia (C-4) in posizione orizzontale.
4. Srotolare lo schermo dalla custodia (D-6) ed attaccarlo al testagancio (ORION, D-7) o alla staffa per la proiezione inclinata (ORION KING, D-7a). Premere la leva di bloccaggio (B-5) e contemporaneamente alzare il tubo interno (B-3) sino all'altezza desiderata, quindi rilasciare la leva di bloccaggio.
5. Regolare l'altezza agendo sulla maniglia scorrevole (E-8) sbloccando (ORION, E-9) o premendo (ORION KING, E-9) simultaneamente il bottone.

Dopo l'uso:

1. ORION: sganciare lo schermo di proiezione dal gancio (D-7) e farlo arrotolare. ORION KING: sganciare lo schermo di proiezione dal gancio, alzare la staffa per la proiezione inclinata (D-7a), lasciarla cadere all'interno del tubo e far arrotolare lo schermo.
2. Ruotare il cassonetto (C/B-4) ed infilare il gancio nel foro presente sulla calotta del cassonetto.
3. Richiudere il treppiede.
4. Premere la leva di bloccaggio (B-5) e lasciare che il tubo (B-3) scenda verso il basso.

Installation:

1. Open the screen legs and press the tripod's head (A-2) down.
2. Set up the screen on an horizontal floor (for stability reasons). When used in assembly rooms, the tripod screen should be secured from toppling over. Press the blocking head lever (B-5), pulling the inner stand (B-3) up of about 10 cm at the same time, then release the lever.
3. Rotate the screen case (C-4) to an horizontal position.
4. Roll out the projection screen from its case (D-6) and fix it on the hook (ORION, D-7) or on the overhead hook (ORION KING, D-7a). Push the locking lever (B-5) and raise the inner tube (B-3) up to the required height at the same time, then release the lever.
5. Adjust the height using the slide grip (E-8) unblocking (ORION, E-9) or pushing (ORION KING, E-9) the button at the same time.

After use:

1. ORION: unhook the screen from the hook (D-7) and let it roll into the screen case. ORION KING: unhook the screen from the hook, raise the overhead hook (D-7a), let it fall into the tube and roll the screen into its case.
2. Swivel the screen case (C/B-4) and insert the hook into the tube cap.
3. Close the tripod's legs.
4. Push the blocking head lever (B-5) and let the inner tube (B-3) slide down.

Mode d'emploi:

1. Ecarter le trépied de l'écran et pousser la tête (A-2) vers le bas.
2. Pour plus stabilité, placer le trépied sur une surface horizontale. Pour l'utilisation dans des salles de réunion, assurer l'écran contre tout renversement. Appuyer sur le levier de blocage (B-5) et en même temps, tirer la tige intérieure (B-3) d'environ 10 cm vers le haut.
3. Amener le carter de l'écran (C-4) en position horizontale.
4. Dérouler l'écran de projection (D-6) et accrocher au crochet (ORION, D-7) ou au dispositif d'élimination de parallaxe (ORION KING, 7a). Presser le levier (B-5) et élever la tige (B-3) pour atteindre à la position désirée, et toute de suite, relâcher le levier de blocage.
5. Régler l'hauteur au moyen de la poignée coulissante (E-8), en déverrouillant (ORION, E-9) ou en appuyant (ORION KING, E-9) en même temps sur le bouton.

Après l'utilisation:

1. ORION: Décrocher l'écran du crochet (D-7) et laisser enrouler. ORION KING: décrocher l'écran du crochet, élever le dispositif d'élimination de parallaxe (D-7a), le déposer dans le tube et laisser l'écran enrouler.
2. Pivoter le carter de l'écran et amener le crochet (C/B-4) dans l'embout du carter.
3. Fermer le trépied.
4. Pousser sur le levier (B-5), guider la tige intérieure (B-3) vers le bas.