

SR560-HUB2



Montagemuster
350 x 350mm
(13.78" x 13.78")



Max. Belastung
29.5kg
(65lb)

SMARTMOUNT.

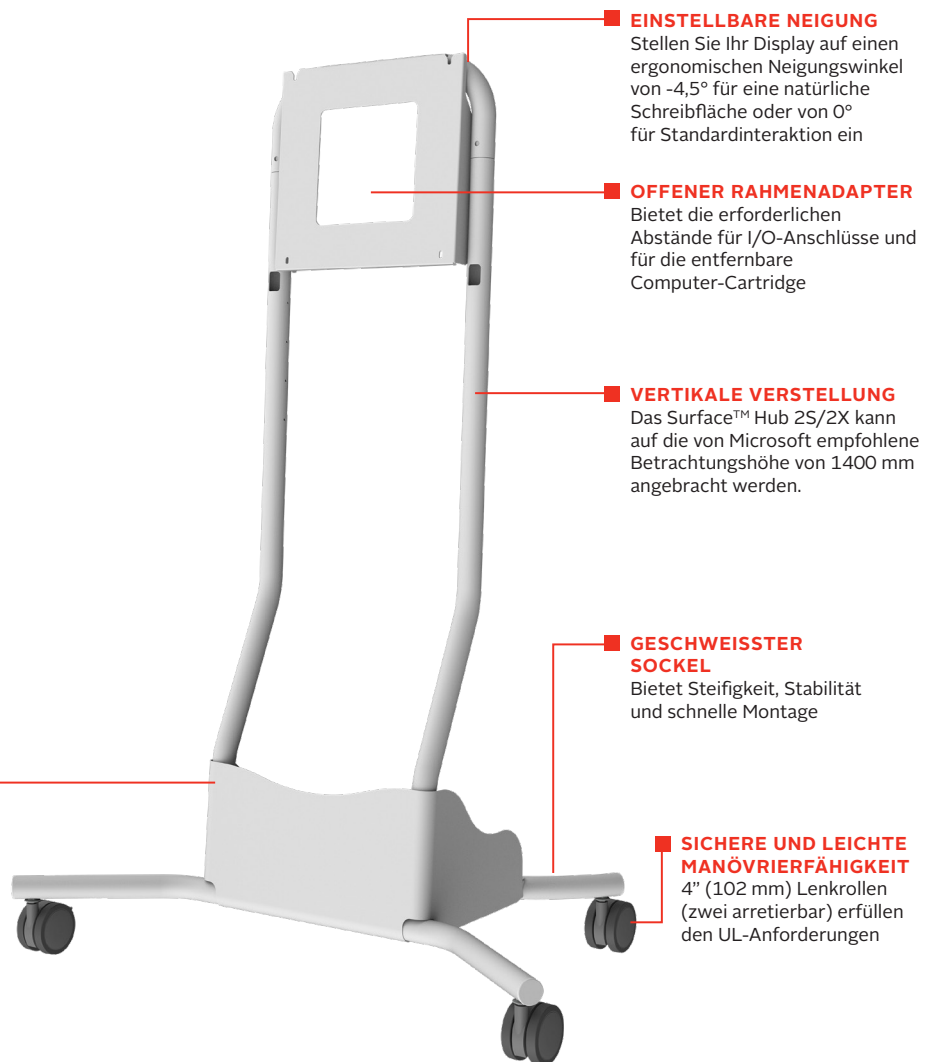
Rollwagen für das 50.5-Zoll Microsoft® Surface™ Hub 2S/2X

Der Peerless-AV® SmartMount® Rollwagen wurde entwickelt, um das 50,5-Zoll Microsoft® Surface™ Hub 2S/2X sicher zu montieren und zu manövrieren. Der Rollwagen hat eine Tragfähigkeit von bis zu 29,5 kg und unterstützt die von Microsoft empfohlene Betrachtungshöhe (1400 mm). Der Rollwagen bietet zudem eine vertikale Einstellung, sodass das Display in inkrementellen Höhen von 1200 mm bis 1520 mm vom Boden positioniert werden kann. Dank des Designs des Rollwagens kann das Display anwenderfreundlich vom Querformat ins Hochformat gedreht werden. Der Rollwagen bietet zusätzlich einen Stauraum am Fußende, um die Lösung mit der Smart-UPS Charge Mobile Batterie zu kombinieren. Die verriegelbaren 4-Zoll-Lenkrollen bieten eine stabile Grundlage für Touch-Anwendungen, während Kabelverwaltungskanäle die Verkabelung in den Ständern vollständig verbergen. Der SR560-HUB 2 ist ideal für Unternehmens-, Bildungs- oder Hotelanwendungen und ist die perfekte mobile Lösung für das Microsoft® Surface™ Hub 2S/2X.

- Das Display kann vertikal entlang der Säule von 1222 mm bis 1524 mm vom Boden entfernt positioniert werden, arretiert in Schritten von 76 mm
- Das interne Kabelmanagement schützt und verbirgt Kabel für eine saubere und professionelle Installation
- Die mattweiße Pulverbeschichtung des Rollwagens, ergänzt sich farblich ideal zum Microsoft® Surface™ Hub Display 2S/2X
- Die spezielle Halterung ist passgenau für VESA Montagemuster 350x350 mm des Microsoft® Surface™ Hub 2S/2X
- Eck-Stoßstangen verhindern Schäden an Türen und Wänden beim Bewegen oder Lagern des Rollwagens

STAUHAUM AM FUSSENDE

Ideal für Smart-UPS Charge Mobile Batterie



Weitere Informationen zum Patent finden Sie unter peerless-av.com/en-us/patent.

SR560-HUB2 SmartMount® Rollwagen für das 50.5-Zoll Microsoft® Surface™ Hub 2S/2X

Produktangaben

	ABMESSUNG (B X H X T)	PRODUKTGEWICHT	BELASTBARKEIT	OBERFLÄCHE	VERFÜGBARE FARBEN
SR560-HUB2	46.18" x 68.19" x 28.60" (1172 x 1732 x 726mm)	26.4kg (58.2lb)	29.5kg (65lb)	Matte Pulverbeschichtung	Weiss

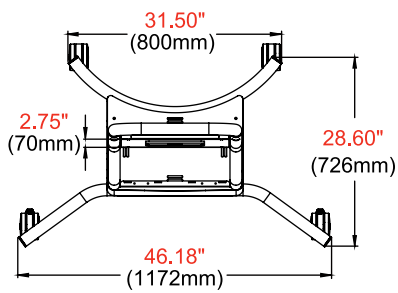
Verpackungsangaben

	VERPACKUNGSGRÖÖE (B X H X T)	VERSANDGEWICHT	UPC-CODE DER VERPACKUNG	VERPACKUNGSINHALT	EINHEITEN IM PAKET
SR560-HUB2	67.50" x 31.50" x 12.00" (1715 x 800 x 305mm)	38.8kg (85.5lb)	735029339205	Montierter Sockel, (2) Vertikale Säulen, (2) Lenkrollen, (2) Verriegelbare Lenkrollen, Unteres Fach, Hardware und Anweisungen	1

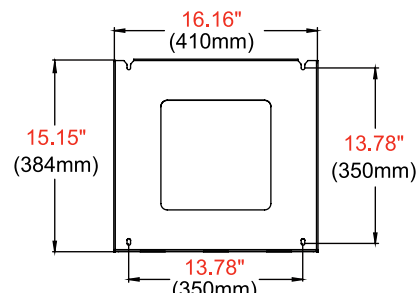
Zubehör

- ACC116:** Regal welches auf der Rückseite montiert werden kann
- ACC320:** Steckdosenleiste mit Kabelummantelung

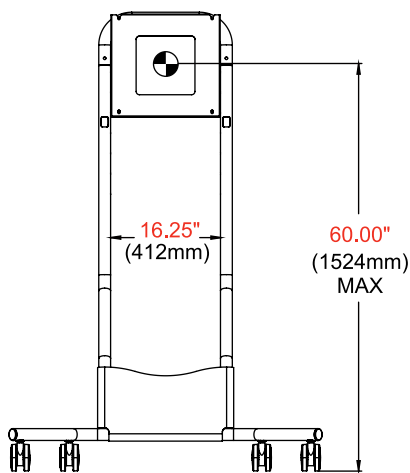
Alle Maße = inch (mm)



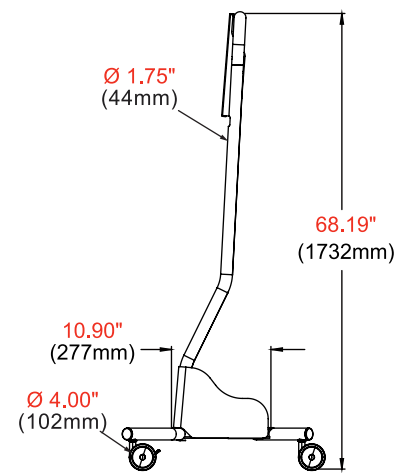
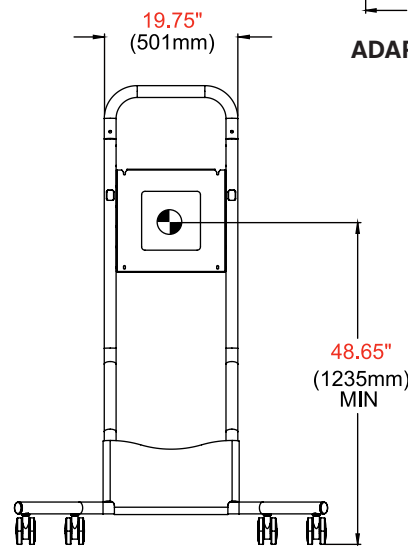
DRAUFSICHT



ADAPTER DETAIL



VORDERANSICHT



SEITENANSICHT

Architektenvorgaben

Der SmartMount® Rollwagen von Peerless-AV für das 50.5" Microsoft® Surface™ Hub 2S/2X mit der Modellnummer SR560-HUB2 ist an den auf den Plänen verzeichneten Stellen einzusetzen. Montage und Installation erfolgen entsprechend den Anweisungen des Herstellers.

Auf peerless-av.com finden Sie das vollständige Angebot der AV-Lösungen von Peerless-AV, zum Beispiel Außendisplays, drahtlose Lösungen, Kioske, digitale Audiogeräte, Displayhalterungen, Projektorhalterungen, Rollwagen/Ständer und ein komplettes Zubehörsortiment.

Peerless-AV
2300 White Oak Circle
Aurora, IL 60502 USA
(800) 865-2112
(630) 375-5100
Fax: (800) 359-6500

Peerless-AV EMEA
Unit 3 Watford Interchange
Colonial Way, Watford
Herts, WD24 4WP
United Kingdom
+44 (0) 1923 200100
Fax: +44 (0) 1923 200101

Peerless-AV Latin America
Av. de las Industrias 413
Parque Industrial Escobedo
General Escobedo, N.L.,
México, 66062
+52 (81) 8384-8300
Fax: +52 (81) 8384-8360



LIT-1794 rev.1_de