

Écran de présentation sans fil 4K 65 "

ViewSonic®
See the difference™ 

CDE6520



- Présentation sans fil via les appareils et les salles
- Fonction Cast facile avec un dongle USB-C / HDMI
- Clé USB plug-and-play pour photos, musique et vidéo
- Multitâche avec un puissant lecteur intégré et un emplacement PC OPS
- Écran commercial à bords fins 4K

Le ViewSonic® CDE6520 est un écran de présentation sans fil 4K 65 pouces. Le logiciel de partage d'écran intégré *, ViewBoard® Cast and Display, ainsi que les dongles ViewBoard® Cast USB-C / HDMI permettent à plusieurs utilisateurs, sur site ou en ligne, de participer à des conférences et de partager du contenu entre eux simultanément, transformant le CDE6520 en un hub de contenu dynamique. Cet écran de présentation fiable est équipé d'un processeur quad-core et d'une mémoire interne, permettant une lecture multimédia constante à partir du stockage interne ou d'une clé USB. Prenant en charge la configuration à distance et les systèmes de gestion de contenu, le ViewSonic® CDE6520 convient également à diverses applications d'affichage.

* Compatible avec Chrome, Android, Windows, Mac OS et iOS

Démarrer une présentation de groupe facile

Casting automatique instantané Entre utilisateurs avec un dongle USB-C / HDMI

Aucune configuration requise, il vous suffit de vous connecter et de cliquer sur le dongle pour présenter votre contenu.



Tout le contenu sur un seul écran Sur tous les appareils avec l'application

De la présentation côte à côte à celle sur plusieurs écrans, l'affichage permet à tous les utilisateurs mobiles de partager leur contenu Full HD.



Rassemblez tous les participants distants Caméra Web 1080p 120 °

La réduction du bruit, le WDR et la compensation de contre-jour intégrés rendent la qualité audio-visuelle de votre réunion excellente dans les environnements lumineux et sombres.

* VB-CAM-001 en option



Diriger un atelier stimulant

Contenu unique sur tous les écrans Sur place ou à travers les salles avec l'application

Mettez en miroir votre contenu sur plusieurs écrans pour les environnements multi-groupes.



Lire les ressources multimédia et Internet

Interface d'environnement OS convivial
Lecteur intégré avec emplacements PC OPS et WiFi

* Module WiFi en option LB-WIFI-001 & PC OPS VPC12-WPO

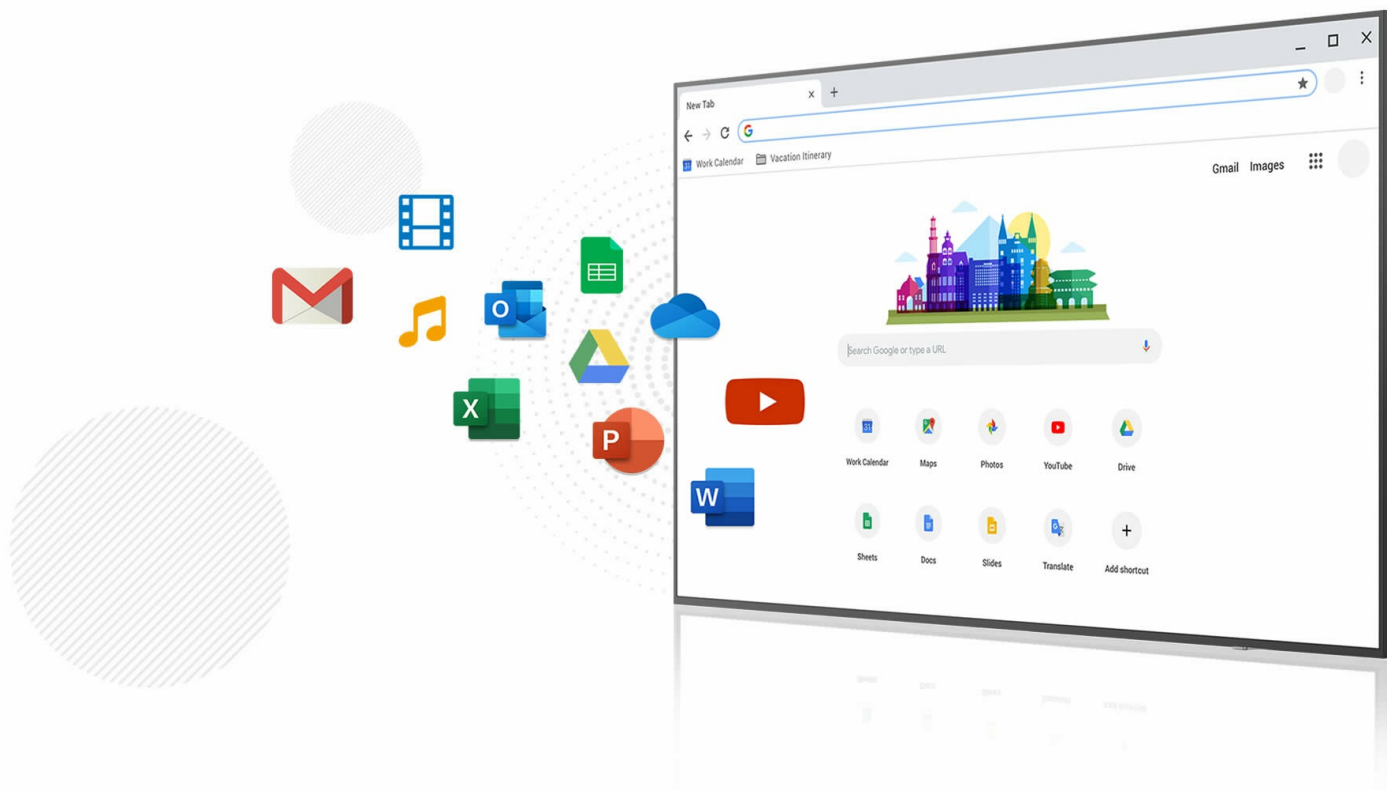


Lecteur multimédia intégré

Clé USB plug-and-play pour photos, musique et vidéo



Lien avec les ressources Internet
Navigateur Web



Affichage d'images de qualité pour une réunion moderne

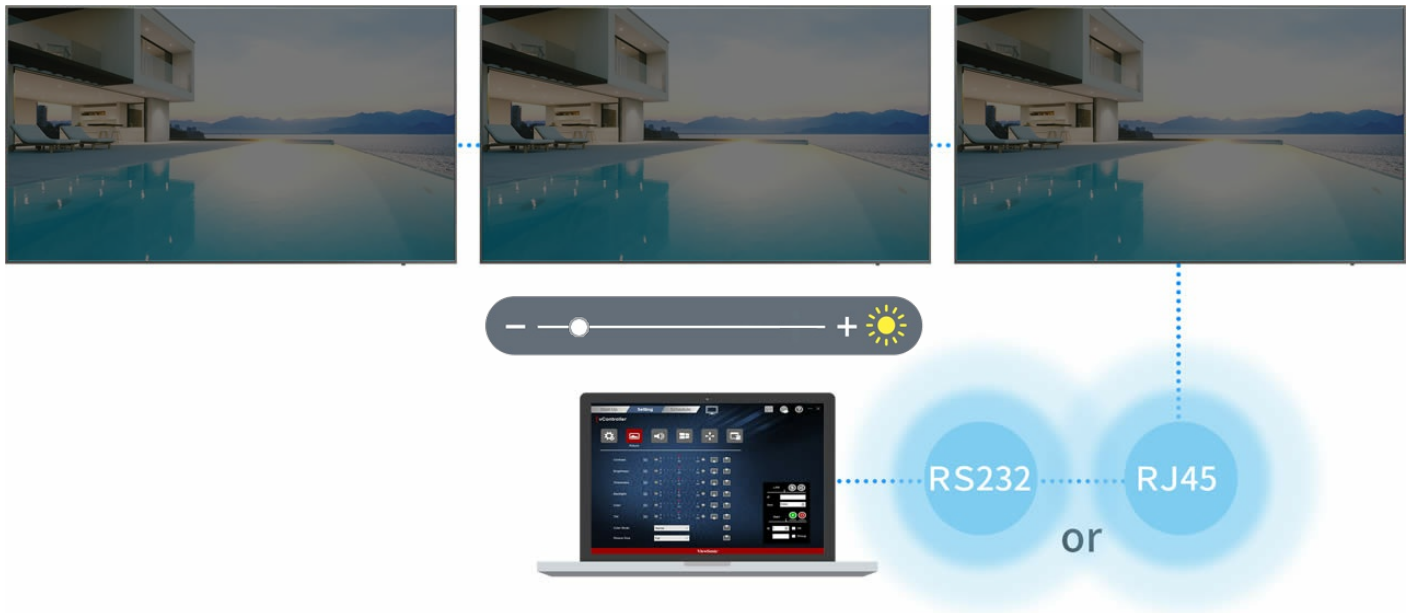
4K
Haute luminosité avec des bords fins



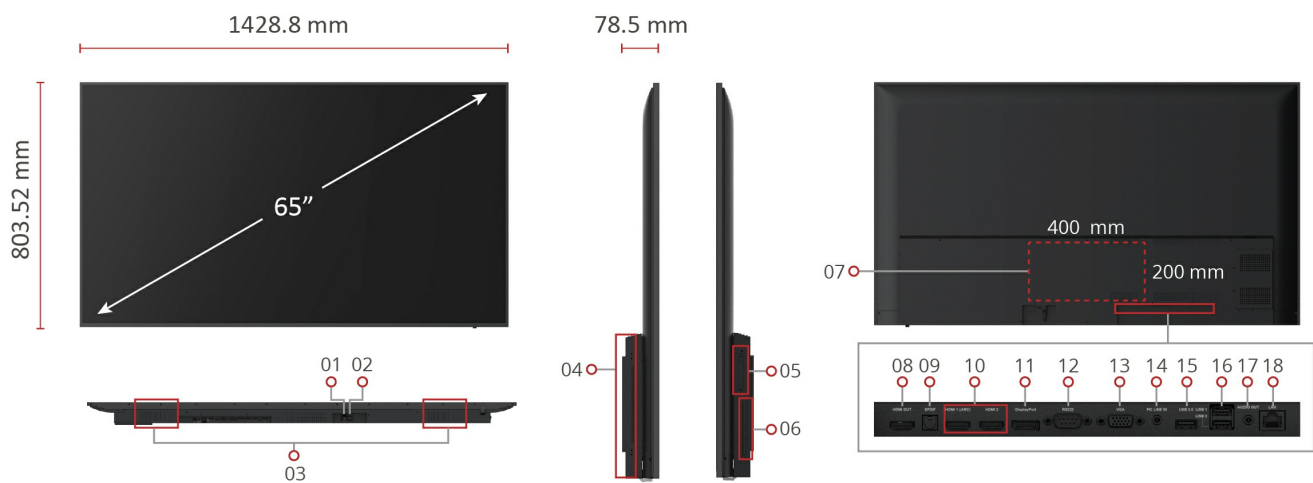
Gestion informatique à distance facile

Paramètres Intranet / Internet et gestion de contenu

vController, SureMDM, Revel Digital et plus



Dimensions & ports E/S



1. AC in
2. Alimentation
3. Hauts-parleurs internes
4. Emplacement OPS
5. Emplacement WiFi
6. Commande de menu
7. VESA® Fixation Murale 400x200mm
8. Sortie HDMI
9. SPDIF
10. Entrée HDMI x2
11. DisplayPort
12. RS232
13. VGA

14. Entrée Audio
15. USB 3.0 Type A (lecture USB)
16. USB 2.0 type A x 2 (lecture USB)
17. Sortie Audio
18. LAN

Caractéristiques Techniques

Ecran	Taille de l'écran	65"
	Type/ Tech	Module LCD TFT. Type IPS, rétro-éclairage DLED
	Zone d'affichage (mm)	1428.48(H) × 803.52(V) (65" diagonal)
	Résolution native	3840 x 2160
	Rapport hauteur/largeur	16:09
	Couleurs	1.07G couleurs
	Luminosité	450 nits (typ.)
	Rapport de contraste	1200:1 Typ.
	Temps de réponse	8 ms
	Affichage des angles	H = 178, V = 178 typ.
	Durée de vie du rétroéclairage	30,000 Heures (min)
	Traitement de surface	Anti-éblouissement, dureté 3H, Haze 25%
	Bords	Fins
	Orientation	Paysage
	Tactile	Type/Tech
Résolution tactile		N/A
Point de contact		N/A
ENTREES	HDMI	x2
	RGB / VGA	x1
	DisplayPort	x1
	DVI	N/A
	S-Video	N/A
	RF (TV)	N/A
	Audio	x1 (3.5mm)
	CVBS	N/A
	YPbPr	N/A
	MIC(Microphone)	N/A
	RS-232	x1
	IR Pass Thru	N/A
	SD/SDHC	N/A

	OPS	x1 (emplacement OPS)
	WiFi	x1 (module WiFi en option)
SORTIES	RGB / VGA	N/A
	HDMI	x1
	Port d'affichage	N/A
	DVI	N/A
	Audio	x1 (3.5mm)
	CVBS	N/A
	YPbPr	N/A
	SPDIF	x1 (Fiber)
	RS-232	N/A
	IR Pass Thru	N/A
	Télécommande	N/A
LAN	RJ45	x1
USB	Type A	2.0 Type A: x 2 (lecture USB), 3.0 Type A: x 1 (lecture USB)
	Type B	N/A
	Mini USB	N/A
	Micro USB	N/A
Emplacement pour carte Micro SD	Emplacement pour carte Micro SD	Non
HAUTS-PARLEURS	Hauts-parleurs	Max. 16Wx2
COMPATIBILITE	RGB PC/HDMI PC	Jusqu'à 1920 x 1080 à 60 Hz. Se référer au calendrier
	CVBS	N/A
	S-Video	N/A
	YPbPr	N/A
	HDMI	480i, 480p, 720p, 1080i, 1080p, 4K2K@60Hz
	Port d'affichage	480i, 480p, 720p, 1080i, 1080p, 4K2K@60Hz
	DVI	N/A
	Version Android	Android 8.0
PUISSANCE	Tension	100V-240V, 50/60Hz (AC)
	Consommation	Normal 220 W, Max 300 W
ERGONOMIE	Inclinaison	N/A
	Fixation Mural (VESA®)	400x200 mm
CONDITIONS DE FONCTIONNEMENT	Température (°C)	0 to 40°C
	Humidité	20% ~ 80% sans condensation
DIMENSIONS (W x H x D)	Physique (pouces)	57.11 x 32.60 x 3.09 in/ 1450.6 x 828.1 x 78.5 mm

/ mm)

Emballage 63.19 x 37.99 x 8.66 in/1605 x 965 x 220 mm
(pouces / mm)

POIDS Net (lb / kg) 22,95 kg / 50,59 lb (sans support)
Brut (lb / kg) 33.6 kg/74.07 lbs

REGLEMENT REGLEMENT cULus, FCC, Energy Star, EPEAT, MX-CoC, Mexico Energy, CE, CB, RoHS, ErP, REACH, WEEE, Custom Union, UkrSEPRO, RCM, MEPS

CONTENU DU COLIS CONTENU DU COLIS 1. Ecran CDE6520, 2. Télécommande avec piles, 3. Guide de démarrage rapide, 4. Câbles d'alimentation (1,5 mm), 5. Câble HDMI, 6. Vis de fixation murale, 7. Adaptateur RS232

Pour en savoir plus, rendez-vous sur : **www.viewsoniceurope.com**

Tous droits réservés par Copyright ViewSonic Corporation. Tous autres noms de sociétés et marques sont propriété de leurs sociétés respectives. E&EO. Les caractéristiques techniques et prix susceptibles de modifications sans préavis. Les images peuvent être utilisées seulement à des fins d'illustration. Pour en savoir plus consulter nos dispositions légales.