

## FONCTIONNEMENT DE LA BARRE FLOTTANTE



	Menu d'affichage		Écran précédent		Outil d'annotation
	Menu Android		Page d'accueil (Interface Android)		Barre de volume
	Menu source d'entrée		Historique de l'application		Fonction d'arrêt du rétroéclairage
	Manuel d'utilisation		Liste d'applications		

**Remarque :** Il peut arriver que des icônes de la barre de flottement soient grisées. Cela signifie que ces fonctions sont cachées/verrouillées. L'écran en lui-même fonctionne correctement. Si vous souhaitez obtenir l'accès à ces fonctions, veuillez contacter votre personne de contact ou revendeur ICT.

## TÉLÉCOMMANDE

	Allumer ou éteindre l'écran tactile interactif CTOUCH		Afficher ou quitter le menu source d'entrée.
	Confirmer ou entrer dans un sous-menu, ou basculer entre les options disponibles dans le menu.		Utiliser les flèches pour naviguer dans le menu affiché à l'écran.
	Afficher le bureau (page d'accueil) à l'écran.		Retour au menu précédent ou quitter le menu affiché à l'écran.
	Afficher ou quitter le menu de réglage des paramètres. Couper le son.		Éteindre l'image sur l'écran tactile interactif CTOUCH et écouter uniquement le programme audio.
	Geler l'image actuelle.		Baisser le volume. Augmenter le volume.
	Prendre une capture d'écran et de stocker les données sur votre périphérique de stockage USB connecté. S'il n'y a pas de stockage USB, l'écran sera stocké sur la mémoire intégrée.		

# GUIDE DE DÉMARRAGE RAPIDE



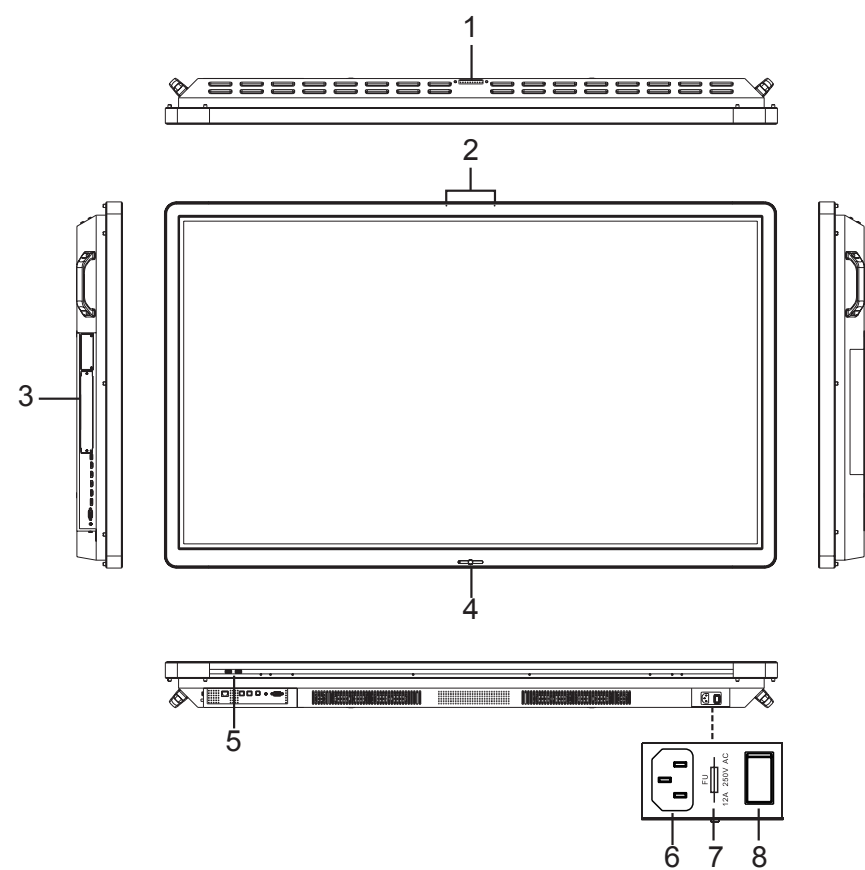
### PROTECTION DE L'ENVIRONNEMENT

Les produits électriques ne doivent pas être jetés avec les déchets ménagers. Veuillez faire recycler votre appareil auprès d'infrastructures adaptées. Renseignez-vous auprès des autorités locales ou de votre revendeur pour obtenir des conseils sur le recyclage.



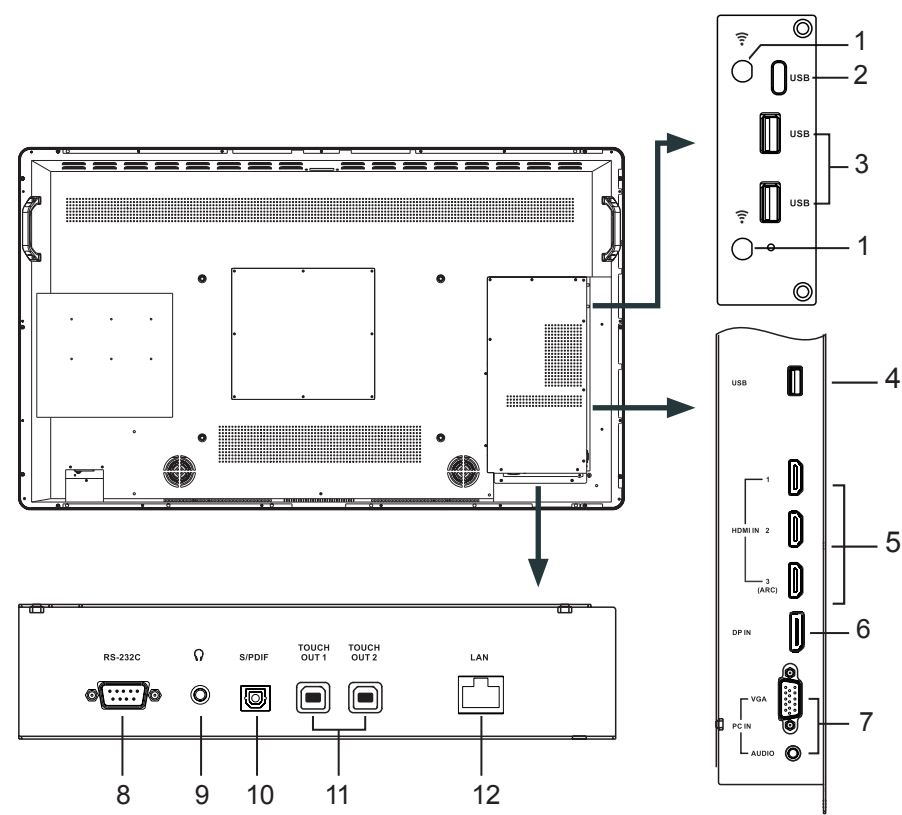
CTOUCHimPD10871/83626

## PANNEAU DE COMMANDE



N°	Description
1	<b>USB (2.0) (pour l'appareil photo)</b> Ce port permet de connecter un appareil photo. <b>Remarque :</b> 1. Veuillez ouvrir la protection anti-poussière avant utilisation. 2. Il est parfaitement compatible avec un appareil photo dont la définition atteint 720 p.
2	<b>Microphone</b> Entrée vocale.
3	<b>Emplacement pour module OPS</b> Insérer un module OPS (facultatif).
4	<b>Indicateur LED de fonctionnement</b> Rouge : Mode veille. Bleu : Mode sous tension.
Bouton CTOUCH	<b>Capteur de télécommande</b> Dirigez la télécommande vers ce capteur situé sur l'écran tactile interactif CTOUCH.
	<b>Alimentation</b> Appuyez pour allumer ou éteindre l'écran tactile interactif CTOUCH. <b>Remarque :</b> Lorsque l'écran tactile interactif CTOUCH est allumé, appuyez sur le bouton du milieu pour afficher la barre de flottement. Si vous appuyez sur le bouton pendant environ 2 secondes, l'écran passe en mode veille.
5	<b>USB</b> Connectez les périphériques USB à ce port pour les solutions OPS et Android.
6	<b>Branchement du cordon d'alimentation CA</b> Branchez le cordon d'alimentation CA à cette prise, puis à une prise de courant. (CA 100-240 V 50/60 Hz)
7	<b>Fusible</b> 12 A 250 V
8	<b>Interrupteur d'alimentation</b> Appuyez sur (I) pour allumer l'alimentation, appuyez sur (O) pour couper l'alimentation. <b>Remarque :</b> Ne couvrez pas l'interrupteur d'alimentation.

## PANNEAU DE CONNEXION



N°	Description
1	<b>Antenne</b> Antenne Wi-Fi. (Visser l'antenne Wi-Fi dans le sens des aiguilles d'une montre).
2	<b>USB (Type-C)</b> Pour la transmission de données sur Android.
3	<b>USB</b> Connectez les périphériques USB à ces ports pour les solutions Android.
4	<b>USB</b> Connectez les périphériques USB à ce port pour les solutions OPS ou Android. <b>Remarque :</b> utilisez ce port USB pour les mises à jour logicielles.
5	<b>HDMI1/2/3 IN</b> Connectez un périphérique avec câble HDMI ou DVI à ce port HDMI. HDMI3(ARC) : Branchez un récepteur de home-cinema compatible ARC à ce port HDMI.
6	<b>DP(DisplayPort) IN</b> Connectez un périphérique DP à ce port DP. <b>Remarque :</b> La source sélectionnée actuelle est audible.
7	<b>Entrée PC</b> Connectez l'audio/vidéo d'un ordinateur à ces ports.
8	<b>RS-232C</b> Télécommande, service et autres utilisations.
9	<b>SPDIF</b> Connectez un casque audio à cette prise. La source sélectionnée actuelle est audible.
10	<b>Sortie audio numérique SPDIF</b> Connectez un système de son numérique à cette prise SPDIF.
11	<b>TOUCH OUT 1/2</b> Sortie pour les périphériques externes, connectés par PCx, HDMIx ou ports DP, compatibles avec les systèmes tactiles.
12	<b>LAN</b> Connexion au réseau externe ou routeur.

**Remarque :** Si l'écran CTOUCH est sur la source VGA et n'obtient pas de signal, il passe en mode veille après deux minutes.  
Si l'écran CTOUCH est sur d'autres sources et n'obtient pas de signal, il passe en mode veille après 10 minutes.

## ALLUMER ET ÉTEINDRE

### ALLUMER OU ÉTEINDRE L'ÉCRAN TACTILE INTERACTIF CTOUCH

1. Branchez le cordon d'alimentation dans une prise de courant CA.
2. Appuyez sur l'interrupteur d'alimentation pour allumer l'écran tactile interactif CTOUCH.
3. L'écran est maintenant en mode veille. Attendez un instant que le voyant d'alimentation s'allume, puis appuyez sur le bouton pour allumer l'écran tactile interactif CTOUCH.

**REMARQUE :** Attendez quelques secondes avant d'appuyer sur le bouton . Si vous appuyez rapidement sur , l'écran interactif CTOUCH peut agir de manière inadéquate ou ne pas répondre du tout.

4. Appuyez à nouveau sur le bouton pour mettre l'écran en mode veille.
5. Mettez l'interrupteur d'alimentation hors tension pour couper complètement le courant.

### CONNEXIONS

- Assurez-vous que l'appareil externe ainsi que l'écran CTOUCH soient éteints lorsque vous connectez l'appareil externe à l'écran CTOUCH.
- Vérifiez que les fiches situées aux extrémités des câbles sont adaptées avant de les brancher dans les prises de l'écran tactile interactif CTOUCH.

### PREMIÈRE INSTALLATION

Lorsque vous allumez l'écran CTOUCH pour la première fois, les pages du menu d'installation ci-dessous apparaîtront à l'écran.



Sélectionnez la langue de menu souhaitée. Appuyez sur START/DÉMARRER et passez à la page suivante.



Sélectionnez votre pays et appuyez sur NEXT/SUIVANT pour passer à la page suivante.



Sélectionnez votre Mode d'économie d'énergie et appuyez sur NEXT/SUIVANT pour terminer l'installation.

## CONNEXION À INTERNET

### PAR CÂBLE

Branchez le câble LAN sur le port LAN situé sur le bas de l'écran CTOUCH pour se connecter à internet.

### SANS FIL

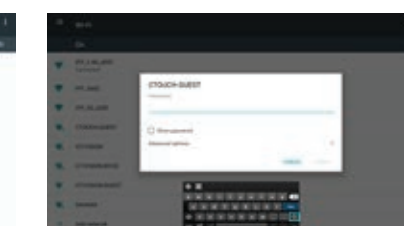
Cliquez sur le bouton de Menu Android de la barre de flottement.



Cliquez sur Wi-Fi



Allumez le Wi-Fi (coin supérieur droit). Sélectionnez la connexion avec laquelle vous souhaitez vous connecter.



Saisissez votre mot de passe et appuyez sur « Connecter ».