



Klipsch[®]

CUSTOM SERIES

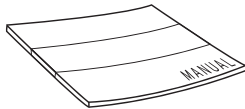
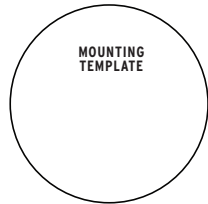
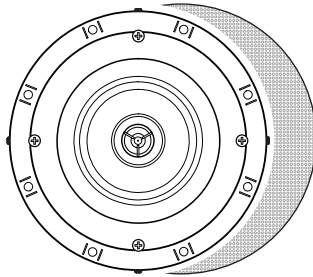
ARCHITECTURAL SPEAKERS

OWNERS MANUAL

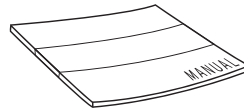
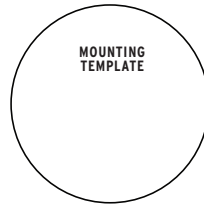
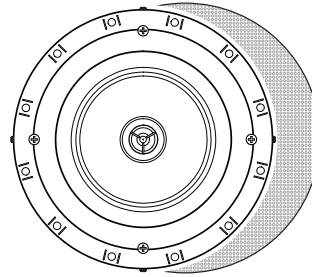
CONTENTS

CONTENU • CONTENIDO • INHALT • CONTENUTO • CONTEÚDO • 目录 • داخل العبوة

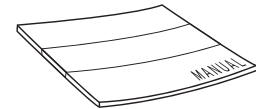
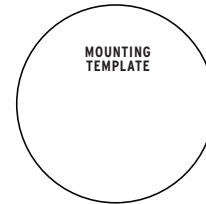
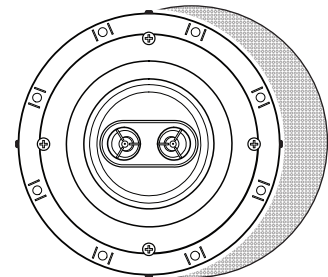
CS-16C II



CS-18C



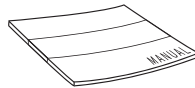
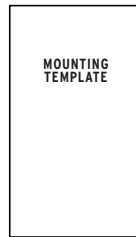
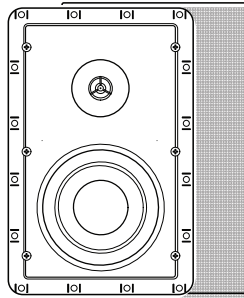
CS-16CSM



CONTENTS

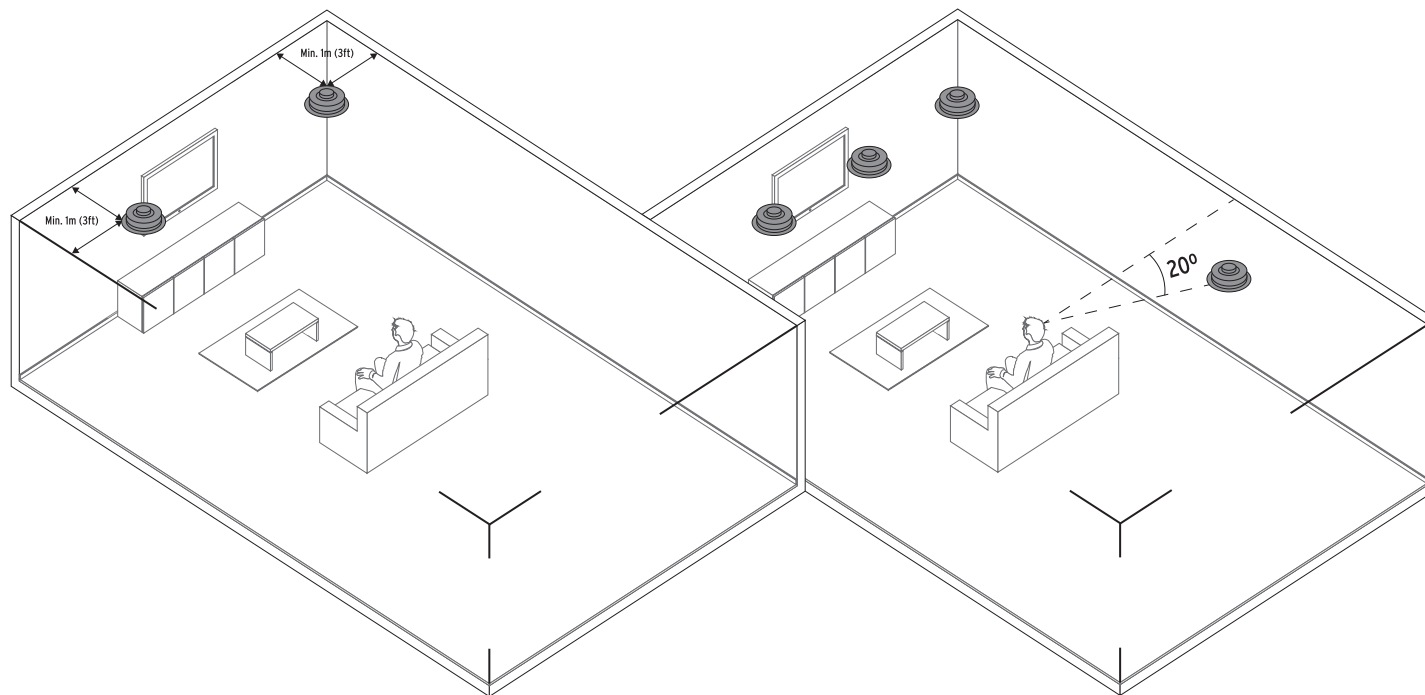
CONTENU • CONTENIDO • INHALT • CONTENUTO • CONTEÚDO • 目录 • داخل العبوة

CS-16W



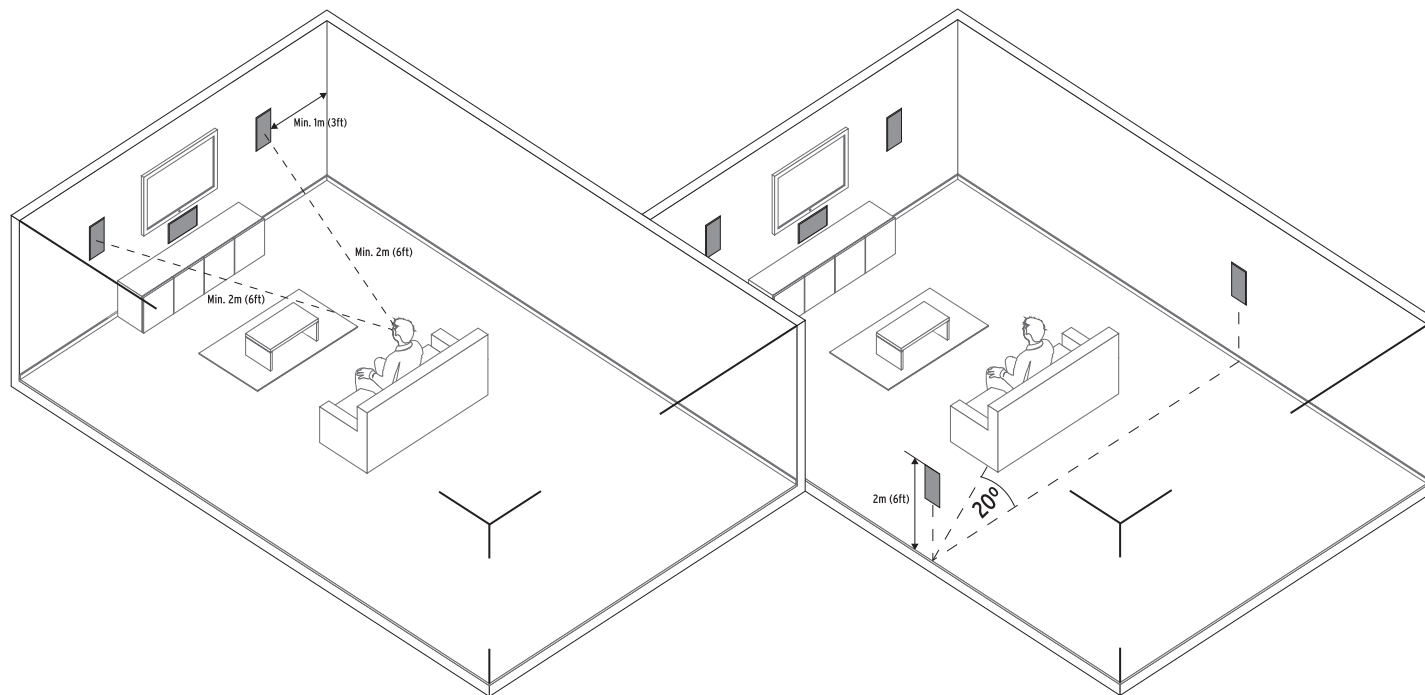
PLACEMENT CS-16C II, CS-18C

POSITIONNEMENT • UBICACIÓN • PLATZIERUNG • POSIÇÃO • COLLOCAZIONE • 布置 • الوضع



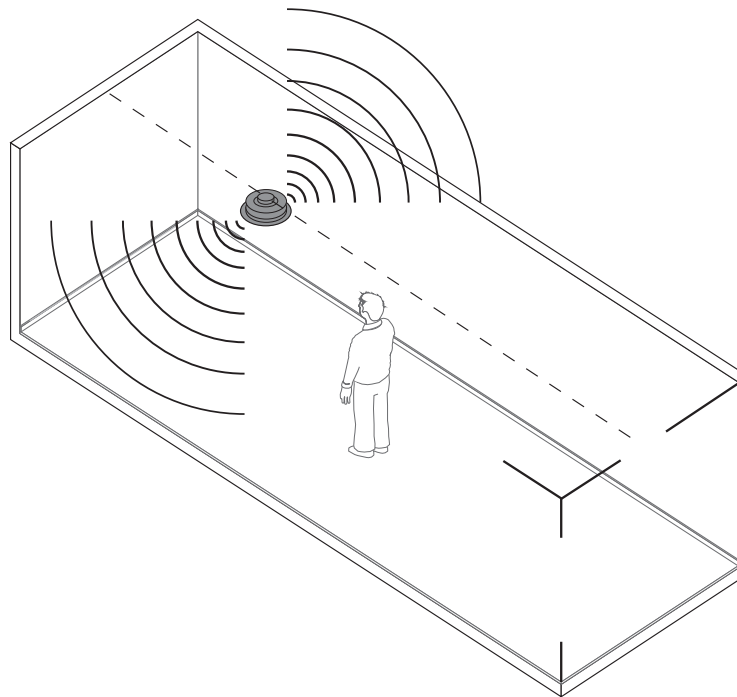
PLACEMENT CS-16W

POSITIONNEMENT • UBICACIÓN • PLATZIERUNG • POSIÇÃO • COLLOCAZIONE • 布置 • الوضع



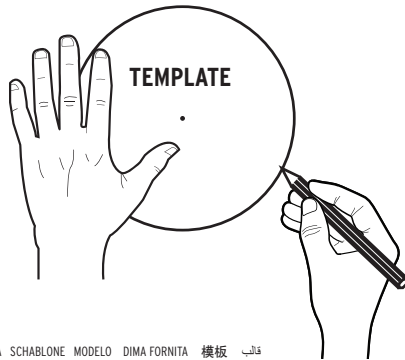
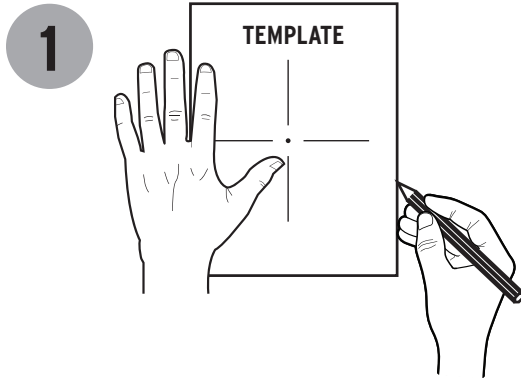
PLACEMENT CS-16CSM

POSITIONNEMENT • UBICACIÓN • PLATZIERUNG • POSIÇÃO • COLLOCAZIONE • 布置 • الوضع

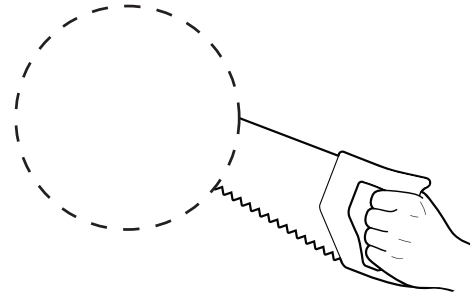
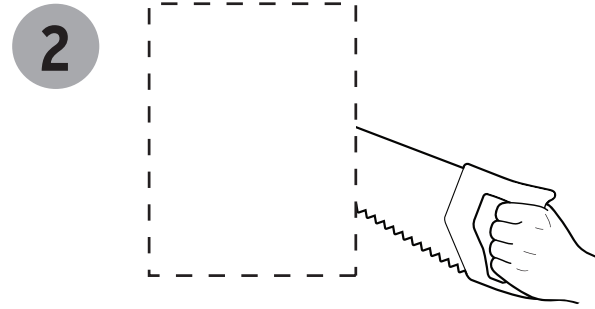


CUT OUT

DÉCOUPER • SEPARAR • AUSGESCHNITTEN • RECORTAR • RITAGLIARE • 剪下 • القطع

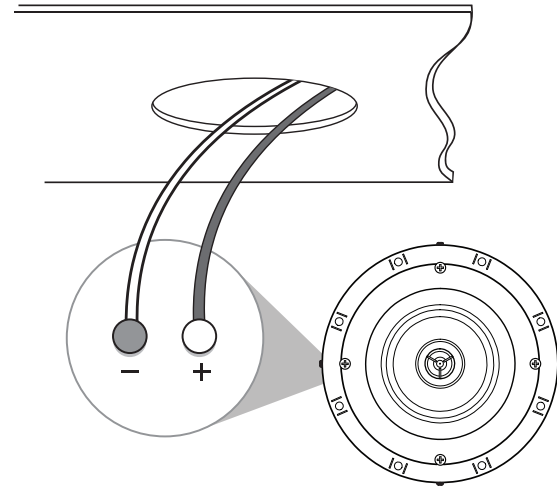
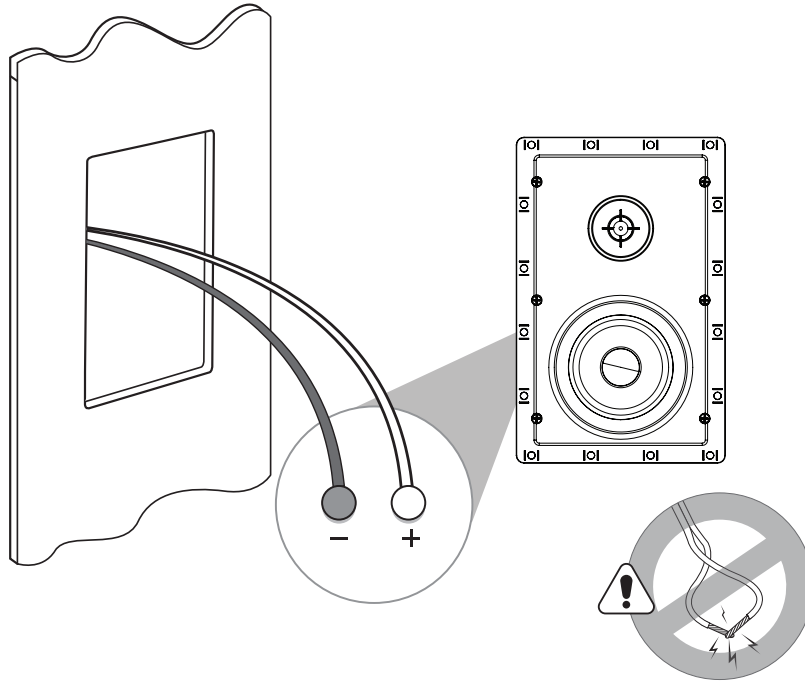


TEMPLATE
GABARIT PLANTILLA SCHABLONE MODELO DIMA FORNITA 模板 قالب



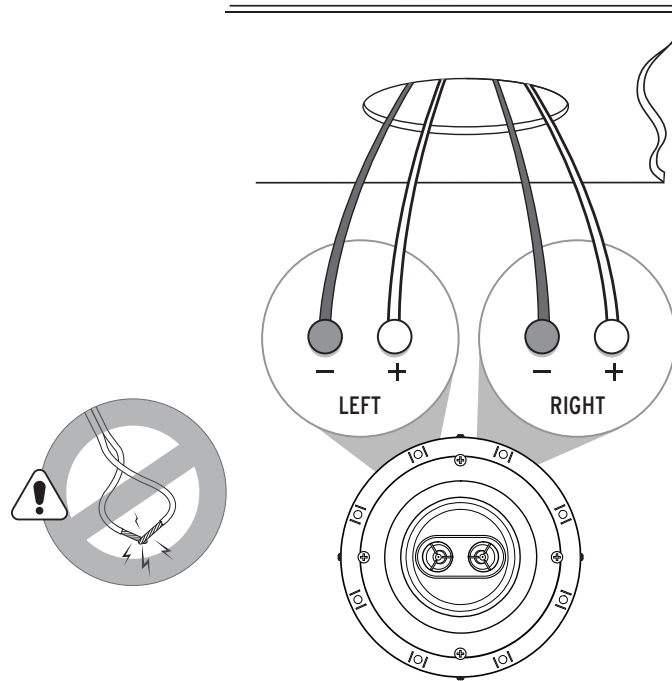
CONNECTIONS CS-16C II, CS-18C, CS-16W

BRANCHEMENTS • CONEXIONES • ANSCHLÜSSE • CONNESSIONI • CONEXÕES • 连接 • التوصيلات



CONNECTIONS CS-16CSM

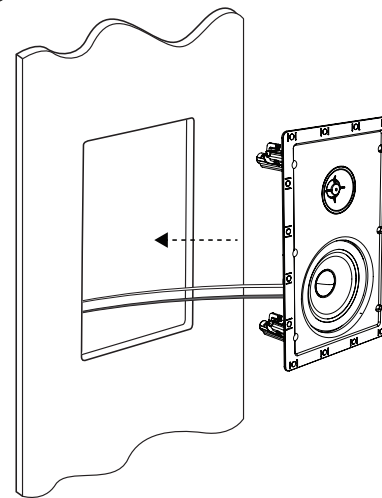
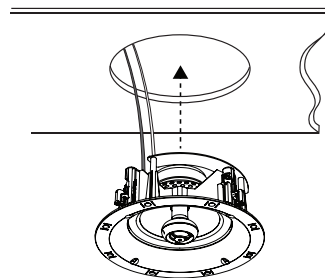
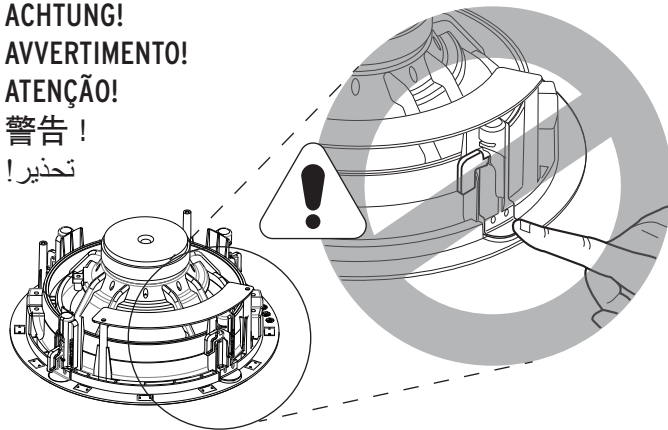
BRANCHEMENTS • CONEXIONES • ANSCHLÜSSE • CONNESSIONI • CONEXÕES • 连接 • التوصيلات



INSTALLATION

INSTALLATION • CONFIGURACIÓN • INSTALLATION • APPONTAMENTO • INSTALAÇÃO • 设置 • التركيب

WARNING!
ATTENTION!
ADVERTENCIA!
ACHTUNG!
AVVERTIMENTO!
ATENÇÃO!
警告!
تحذير!



INSTALLATION

INSTALLATION • CONFIGURACIÓN • INSTALLATION • APPONTAMENTO • INSTALAÇÃO • 设置 • التركيب

PRESS SPEAKER AGAINST DRYWALL TO ENGAGE SKYHOOK™ CLAMPS

PRESSE SPEAKER CONTRE LE DRYWALL POUR ENGAGER LES SERRURES SKYHOOK™

PRESIONE ALTAVOZ CONTRA LA PARED SECUNDARIA PARA REALIZAR LOS CLAMPS SKYHOOK™

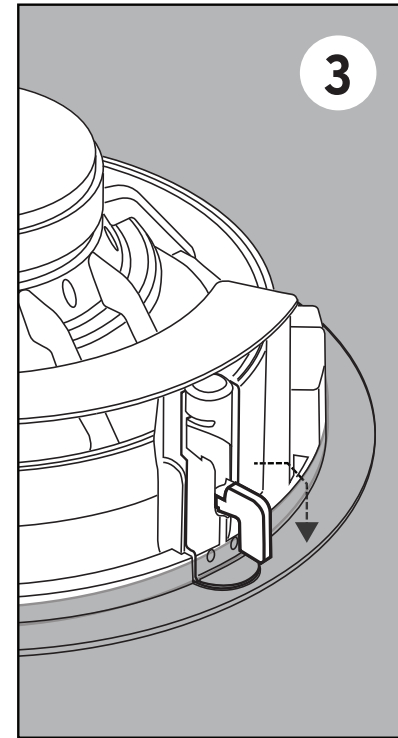
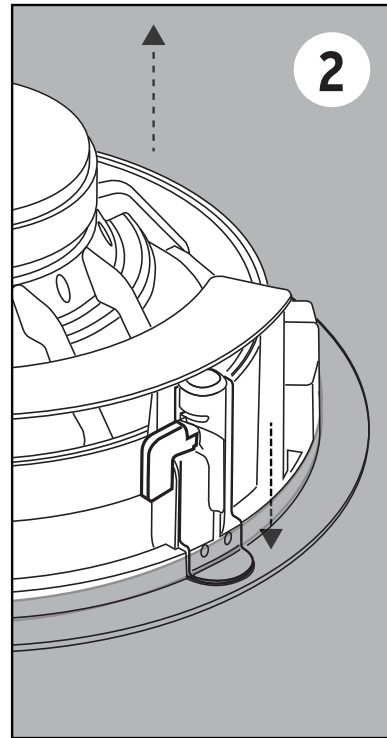
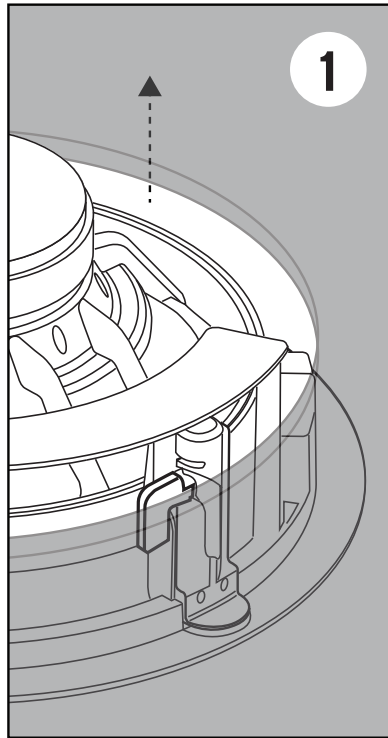
PRESSE LAUTSPRECHER GEGEN TROCKENWASSER ZUM HÖGEN SKYHOOK™ CLAMPS

SPEAKER DI STAMPA CONTRO DRYWALL PER INSERIRE SKYHOOK™ CLAMPS

PRESIONE O ALTO-FALANTE CONTRA A DRYWALL PARA ENVIAR AS CORREIAS SKYHOOK™

新闻播放器进入墙壁打
开工具SKYHOOK™-
CLAMPS

اضغط السماعة في مقابل
جدار جاف لتعشيق مشابك
™SKYHOOK



INSTALLATION

INSTALLATION • CONFIGURACIÓN • INSTALLATION • APPONTAMENTO • INSTALAÇÃO • 设置 • التركيب

IF NOT ENGAGED, TURN SCREWS ON FRONT BAFFLE TO ENGAGE SKYHOOK™ CLAMPS

SI NON ENGAGÉ, TOURNEZ LES VIS SUR LE BAFFLE AVANT POUR ALLIQUER LES SERRURES SKYHOOK™

SI NO SE ENGAGÓ, GIRE LOS TORNILLOS EN EL FRONTAL DELANTERO PARA REALIZAR LOS CLIPES SKYHOOK™

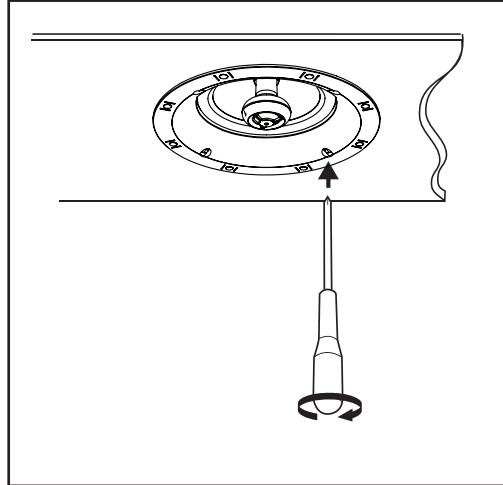
WENN NICHT ENGAGIERT WERDEN, SCHRAUBEN SIE DEN VORDEREN BAFFEL ZUM GERÄT SKYHOOK™ CLAMPS

NON NON INGEGNARE, GIRARE LE VITE SUL FOGLIO ANTERIORE PER INSERIRE I CLAMPS SKYHOOK™

SE NÃO É ENGAGADO, GIRE OS PARAFUSOS NA FRENTE BAFFLE PARA REALIZAR CLAVES SKYHOOK™

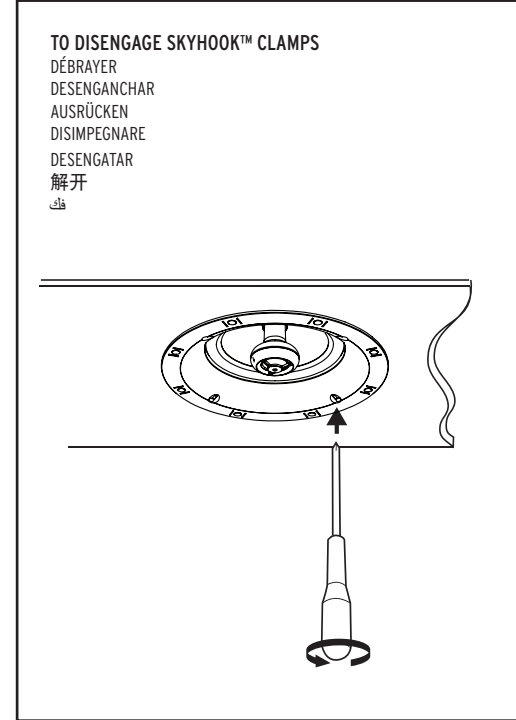
如果不加入，请转动螺丝，将其带入 SKYHOOK™CLAMPS

إذا لم يتم تشغيلها، قم بتشغيل الدعامة على الجبهة بقل إلى الانخراط SKYHOOK™ المشابك



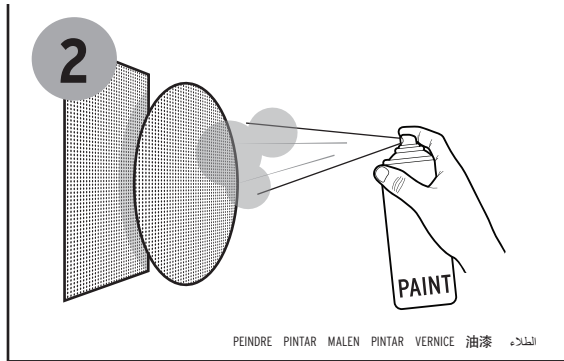
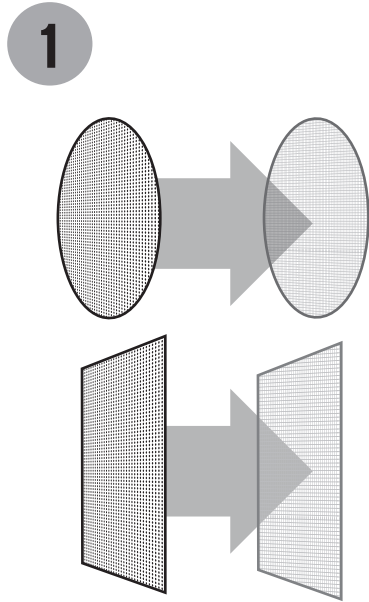
TO DISENGAGE SKYHOOK™ CLAMPS

DÉBRAYER
DESENGANCHAR
AUSRÜCKEN
DISIMPEGNARE
DESENGATAR
解开
فك

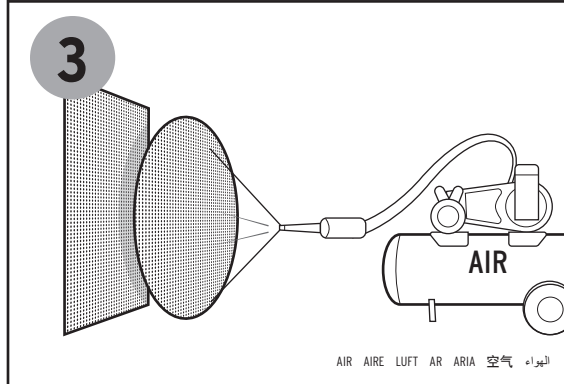


PAINTING

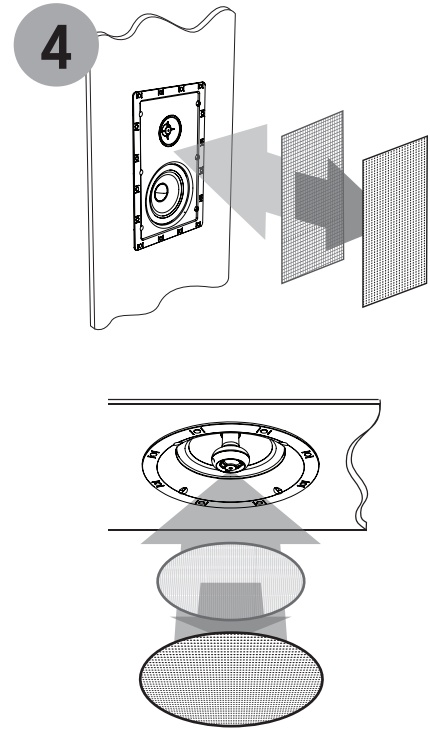
PEINDRE • PINTAR • MALEN • PINTAR • VERNICE • 油漆 • الطلاء



PEINDRE PINTAR MALEN PINTAR VERNICE 油漆 الطلاء

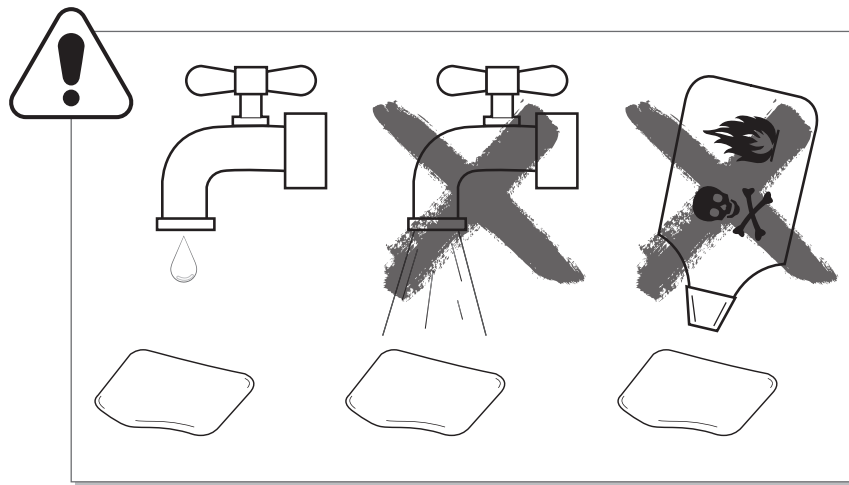
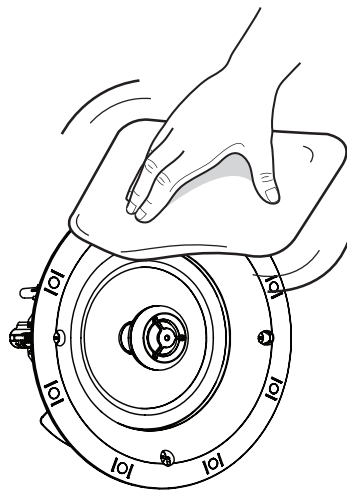


AIR AIRE LUFT AR ARIA 空气 الهواء



CARE AND CLEANING

ENTRETIEN ET NETTOYAGE • CUIDADO Y LIMPIEZA • PFLEGE UND REINIGUNG • CURA E PULIZIA • CUIDADOS E LIMPEZA • 保养与清洁 • العناية والتنظيف







Klipsch®

KEEPERS OF THE SOUND

3502 WOODVIEW TRACE, INDIANAPOLIS, IN, USA

KLIPSCH.COM



1-800-KLIPSCH ©2015 KLIPSCH GROUP, INC. ALL RIGHTS RESERVED. KLIPSCH AND KEEPERS OF THE SOUND ARE REGISTERED TRADEMARKS OF KLIPSCH GROUP, INC. IN THE USA AND OTHER COUNTRIES.
A WHOLLY-OWNED SUBSIDIARY OF VOXX INTERNATIONAL CORPORATION.

V01-170802