

TR

ATIL ELEKTRONİK LTD. ŞTİ.
İMALATÇI FIRMA GARANTİ BELGESİ

BELGE NO: 32 643
BELGE ONAY TARİHİ: 30.05.2006

İMALATÇI FIRMA	
URUN ADRES	ATIL ELEKTRONİK SES VE GÖR. SIS. SAN. TIC. LTD. ŞTİ. MERKEZ MAH. SİLE YOLU ÜZERE GÜZLE IS MERKEZİ 34782 CEKMEKÖY / İSTANBUL / TÜRKİY
TELEFON-FAKS FİRMA YETKİLİSİNİN İMZA VE KAŞESİ	TEL: +90 216 640 16 16 - FAX: +90 216 640 02 55
MALIN	
CİNSİ MARKASI MODELİ SERİ NO/BANDROL TESLİM TARİHİ VE YERİ AZAMI TAMİR SÜRESİ GARANTİ SÜRESİ	MOBİLİYA SONOROUS 30 iş günü 5 YIL
SATICI FIRMA	
URUN ADRES TELEFON-FAKS FATURA TARİHİ/NO TARİH, İMZA VE KAŞE	
MÜŞTERİ	
İSİM/UNVAN ADRES İMZA	

MÜŞTERİ SONOROUS

Bu nüsha satıcı tarafından 30 iş günü içerisinde imalatçı firmaya gönderilecektir.

GARANTİ ŞARTLARI

1. Garanti süresi malın teslim tarihinden itibaren başlar ve 5 yıldır.
2. Malın bütün parçaların dahil olmak üzere tamamı firmamızın garantisi kapsamındadır.
3. Malın garanti süresi içerisinde anlaşılması durumunda tamirde geçen süre garanti süresine eklenir. Malın tamir süresi en fazla 30 iş günüdür.

Bu süre mala ilişkin aranzın servis istasyonuna, servis istasyonunun olmaması durumunda malın satıcısı, bayi, acentası, temsilcisi veya imalatçılarından birisine bildirim tarihinden itibaren başlar. Sanayi malının aranzının 15 iş günü içerisinde bildirilmemesi halinde imalatçı malın tamirini tamamlanacağı kadar benzer özelliklere sahip başka bir sanayi malını tüketicinin kullanımına tahsis etmek zorundadır.

4. Malın garanti süresi içerisinde gerek malzeme ve işçilik gerekse montaj hatalarından dolayı aranzlaması halinde işçilik masraflı, değiştirilen parça bedeli ya da bagaja herhangi bir ad altında hiçbir ücret talep etmeksizin tamir yapılacaktır.
5. Malın:
 - * Teslim tarihinden itibaren garanti süresi içinde kalmak kaydıyla bir yıl içerisinde aynı aranzı ikinci kez tekrarlaması veya farklı aranzları dörtten fazla ortaya çıkması sonucu maldan yararlanamamanın süreklilik kazanması,
 - * Tamiri için gereken azami sürenin aşılması,
 - * Servis istasyonunun mevcut olmaması halinde saraya/satıcıya, bayi, acentası, temsilcisi veya imalatçılarından birinin düzenleyeceği raporda aranzın tamirinin mümkün bulunmadığının belirlenmesi durumunda ücretsiz olarak değiştirme işlemi yapılacaktır.
6. Malın kullanma kitabında yer alan hususlara aykırı kullanılmasıyla kaynaklanan aranzlar garanti kapsamı dışındadır.

UYARI

7. Müşteri SONOROUS yetkili servis elemanları dışında ünlere hiçbir şekilde onarımı için müdahale ettirmeyecektir.
8. 7 maddenin ihlalinin doğacağı hasar ve sonuçlar müşteriye fatura edilecektir.

Bu belgenin kullanılmasına; 4077 sayılı Tüketicinin Korunması hakkında kanun ve bu kanuna dayanılarak yürürlüğe konulan Garanti Belgesi uygulama esaslarına dair Tebliğ uyarınca / T.C. Sanayi ve Ticaret Bakanlığı Tüketicinin ve Rekabetin Korunması Genel Müdürlüğü tarafından izin verilmiştir.

I

ATTENZIONE! IL PRODOTTO DEVE ESSERE MONTATO CORRETTAMENTE. IL FABBRICANTE NON SARA' RESPONSABILE PER PRODOTTI MONTATI IN MODO NON CORRETTO.

Ci complimentiamo e Vi ringraziamo per aver acquistato un prodotto Sonorous Surefix. Per ottenere le massime prestazioni dal vostro acquisto e per completare con stile i vostri ambienti, vi consigliamo di seguire le istruzioni contenute nel presente manuale.

MONTAGGIO

- Parete: Sonorous Surefix è adatto solo per fissaggio su pareti fatte di cemento armato, mattoni pieni e mattoni pesanti forati. Non montare su muri in cartongesso o su paneli di legno! Per eventuali pareti sottili vi preghiamo di voler consultare il vostro installatore di fiducia o il fornitore.
- Controllare il fissaggio a parete: dopo il montaggio della piastra a muro, provarne la tenuta con il medesimo peso di portata indicato nelle istruzioni di assemblaggio.
- Controllare il fissaggio dello schermo: assicurarsi che lo schermo TV sia ben posizionato ed avvitato, per evitare così ogni eventuale possibile caduta.
- Consigli: a distanza di 1 mese dall'installazione, controllare che: 1. la piastra sia ben fissata a parete; 2. dadi, viti e fissaggi vari siano ancora ben ancorati; 3/ l'apparecchio sia ben fissato al supporto. Nel caso in cui pensiate di dover intervenire sull'installazione, occorre dapprima togliere lo schermo TV, per poi eseguire l'intervento secondo le istruzioni.

GARANZIA

- Sonorous Surefix garantisce i prodotti contro eventuali difetti di materia prima o di lavorazione e provvederà, a titolo di unico rimborso, a riparare o sostituire, a sua scelta, il prodotto, a condizione che venga consegnata la relativa prova di acquisto, unitamente ad una comunicazione scritta indicante la non conformità dell'oggetto.
- In caso di reclamo in garanzia, il prodotto dovrà essere rispedito al distributore autorizzato insieme alla prova di acquisto originale (fattura, bolla di consegna, ricevuta). La prova di acquisto dovrà indicare chiaramente il nome del fornitore e la data di acquisto.
- La garanzia decade se:
 - il prodotto NON è stato montato secondo quanto indicato nelle istruzioni
 - il prodotto è stato manomesso, modificato o riparato
 - il guasto è stato provocato da cause esterne: ad esempio cause non inerenti a materie prime o lavorazione, ossia normale usura, danni per errati movimenti, difetti causati da perdita di vitalità
 - il prodotto è stato impiegato per una destinazione d'uso o funzione diversa da quella indicata dal fabbricante

Conservare il presente manuale d'installazione per eventuale consultazione

SOGGETTO A POSSIBILI ERRORI DI STAMPA E CON RISERVA DI MODIFICHE TECNICHE

FR

ATTENTION! UN MONTAGE CORRECT EST ESSENTIEL. DANS LE CAS D'UN MONTAGE NON CONFORME AVEC LES INSTRUCTIONS FOURNIES LA RESPONSABILITE DU FABRICANT NE PEUT ÊTRE ENGAGÉE.

Merci de votre achat d'un produit Sonorous Surefix. En suivant les instructions de ce manuel vous obtiendrez les performances maximum. Votre produit Sonorous Surefix a été fabriqué avec des critères de haute technologie et des contrôles qualité tout au long de sa fabrication.

MONTAGE

- Structure du mur – Sonorous Surefix est compatible seulement avec des murs constituées de: Béton, parpeints de béton, aggló de ciment, briques pleines et charente en bois. Ne pas installer sur des cloisons "sèches" type Plaque de plâtre ou panneaux de bois. Pour ces types de structure contacter votre revendeur ou installateur.
- Contrôle de la fixation au mur – Après le montage de la pièce murale contrôler la resistance avec la charge maximum indiquée sur la notice de montage.
- Contrôler tous les éléments de l'installation électrique connections correctes et fixations des différents câbles et boîtiers.
- Maintenance – un mois après l'installation vérifier:
 1. la fixation du support sur le mur
 2. le seerage des différents boulons, écrous et vis.
 3. L'installation et la fixation des éléments électriques
- Répéter ces contrôles tous les six mois. Si vous décelez des corrections à apporter à l'installation, déconnectez les éléments électriques et suivez les instructions de la notice de montage.

CONDITIONS DE GARANTIE

Les produits Sonorous Surefix bénéficient d'une garantie à vie en ce qui concerne les matériaux et la fabrication de ceux-ci. Le distributeur des Produits Sonorous Surefix devra réparer ou échanger le produit associé à sa preuve d'achat et le document de non-conformité reçu par Sonorous Surefix.

Dans le cas de la validité de la garantie, le produit devra être retourné au distributeur agréé accompagné de sa preuve d'achat (facture, ticket de caisse ou reçu). La preuve d'achat devra impérativement mentionner le nom du revendeur et la date d'achat.

- La garantie sera non valide si:
- Le produit n'a pas été assemblé et installé conformément aux instructions.
 - Le produit a été modifié ou réparé
 - La cause de demande de validation de la garantie ne concerne pas les matériaux et la fabrication du produit. Usure provoquée par le frottement anormal des vis et écrous de fixations.
 - La destination et l'utilisation du produit est tout autre que celle définie par le fabricant.

Conservet ce document pour tout utilisation future.

SUJET AUX ERREURS D'IMPRESSION ET AUX ÉVOLUTIONS TECHNIQUES

RU

Внимание! Правильная сборка изделия чрезвычайно важна для его безопасной эксплуатации. Производитель не несет ответственности за падение изделия в силу несоблюдения пользователем правил сборки и установки, изложенных в данной инструкции.

Благодарим Вас за то, что вы выбрали продукт серии Sonorous Surefix. Чтобы Ваша покупка служила долго, просим вас следовать данной инструкции. Изделия Sonorous Surefix производится с использованием передовых технологий, а каждая ступень производства строго контролируется современной системой менеджмента качества.

СБОРКА Выбор поверхности для монтажа

Sonorous Surefix рассчитан на установку на капитальные стены зданий, сделанных из бетонного монолита, бетонных блоков, твердого кирпича и деревянного бруса. Не пытайтесь установить крепежи Sonorous Surefix на влажные стены или стены, обшитые деревянными панелями. При монтаже на стены, сделанные из других материалов, проконсультируйтесь со своим инсталлятором или поставщиком.

Проверка надежности инсталляции

Для проверки надежности установки настенного крепления после монтажа обеспечьте изделие нагрузку, указанную в инструкции по сборке.

Проверка надежности установки электрических приборов

Удостоверьтесь, что закрепленный с помощью изделия Sonorous Surefix плазменный или LCD-телевизор установлен надежно и не может упасть.

Обслуживание

Спустя месяц после установки проверьте, что: 1. Упорная пластина крепления плотно прилегает к стене. 2. Болты и сочленения изделия Sonorous Surefix не были ослаблены. 3. Плазменный или LCD-телевизор надежно установлен в настенном креплении. Повторяйте проверку через каждые шесть месяцев. Если возникнет необходимость исправить недостатки установки, снимите с крепления установленный на нем телевизор и действуйте согласно инструкции.

ГАРАНТИЙНЫЕ УСЛОВИЯ

На изделия Sonorous Surefix распространяется пожизненная гарантия производителя. Если изделие вышло из строя и причина неисправности – дефект материала или производства, изготовитель обязуется за свой счет отремонтировать продукт или заменить его при наличии документов, подтверждающих покупку, и письменного уведомления о выявленных недостатках.

Для выполнения гарантийных обязательств изделие должно быть возвращено поставщику вместе с документами, подтверждающими покупку. В документах должны присутствовать название компании-поставщика и дата приобретения.

Гарантийные обязательства не распространяются в следующих случаях:

- изделие не было собрано в соответствии с инструкцией;
- изделие подвергалось изменению в конструкции или неавторизованному ремонту;
- изделие получило повреждения в результате каких-либо внешних факторов (кроме дефектов материала), например естественного износа или ослабления винтовых креплений;
- изделие использовалось не по назначению и в условиях, не рекомендованных изготовителем.

Пожалуйста, сохраните данное руководство для возможного будущего обращения за сервисной поддержкой

F

تذکار! این دستگاه را فقط برای دیوار نصب کنید. تولیدکننده هیچ مسئولیتی در قبال افتادن این دستگاه در صورت عدم رعایت دستورالعمل نصب و استفاده ندارد.

ان دستگاه را فقط برای دیوار نصب کنید. تولیدکننده هیچ مسئولیتی در قبال افتادن این دستگاه در صورت عدم رعایت دستورالعمل نصب و استفاده ندارد.

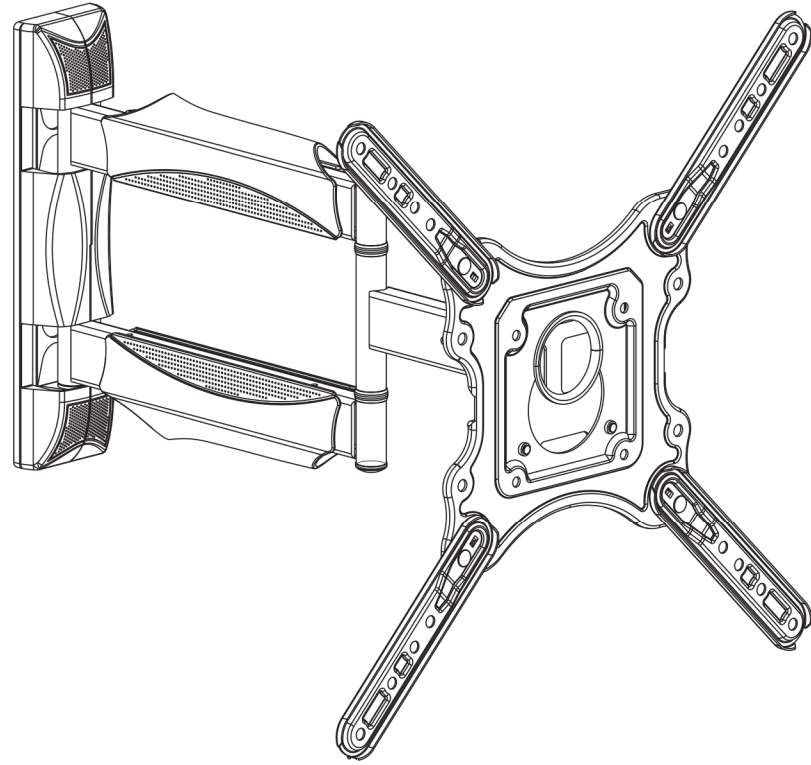
ان دستگاه را فقط برای دیوار نصب کنید. تولیدکننده هیچ مسئولیتی در قبال افتادن این دستگاه در صورت عدم رعایت دستورالعمل نصب و استفاده ندارد.

تذکار! این دستگاه را فقط برای دیوار نصب کنید. تولیدکننده هیچ مسئولیتی در قبال افتادن این دستگاه در صورت عدم رعایت دستورالعمل نصب و استفاده ندارد.

ان دستگاه را فقط برای دیوار نصب کنید. تولیدکننده هیچ مسئولیتی در قبال افتادن این دستگاه در صورت عدم رعایت دستورالعمل نصب و استفاده ندارد.

ان دستگاه را فقط برای دیوار نصب کنید. تولیدکننده هیچ مسئولیتی در قبال افتادن این دستگاه در صورت عدم رعایت دستورالعمل نصب و استفاده ندارد.

- این دستگاه را فقط برای دیوار نصب کنید. تولیدکننده هیچ مسئولیتی در قبال افتادن این دستگاه در صورت عدم رعایت دستورالعمل نصب و استفاده ندارد.
- این دستگاه را فقط برای دیوار نصب کنید. تولیدکننده هیچ مسئولیتی در قبال افتادن این دستگاه در صورت عدم رعایت دستورالعمل نصب و استفاده ندارد.
- این دستگاه را فقط برای دیوار نصب کنید. تولیدکننده هیچ مسئولیتی در قبال افتادن این دستگاه در صورت عدم رعایت دستورالعمل نصب و استفاده ندارد.



MAXIMUM LOAD 36 KG **MAXIMUM SCREEN SIZE 55"**

SUREFIX 521

MERKEZ MAH. SİLE YOLU ÜZERE GÜZLE IS MERKEZİ 34782 CEKMEKÖY / İSTANBUL / TURKEY - TEL: +90 216 640 16 16 - FAX: +90 216 640 02 55

GB

WARNING! CORRECT ASSEMBLY IS ESSENTIAL. MISASSEMBLED PRODUCTS FALL OUTSIDE THE RESPONSIBILITY OF THE MANUFACTURER.

Thank you for your purchase of Sonorous Surefix product. Following the instructions in this manual will enable you to obtain maximum performance. Your Sonorous Surefix product has been manufactured with advanced technology and quality management throughout every process stage.

ASSEMBLY

- Installation surface – Sonorous Surefix is suitable only for attaching to walls made of concrete, concrete hollow blocks, heavy solid bricks and wood studs. Do not install to dry wall or wood panel! For weaker walls please consult your installer or supplier.
- Checking the installation to the wall – After the mount/ shelf is mounted, load it with the weight instructed in the assembly instructions.
- Checking the electrical appliance installation – Make sure that the electrical appliance is well harnessed or placed and cannot fall down or slip.
- Maintenance – A month after installation check that: 1. The wall plate is well attached to the wall. 2. The bolts, nuts and belt have not been loosened. 3. The electrical appliance is well attached to the mount. Repeat this check every six months afterwards. If you find a need to correct the installation, take down the electrical appliance and correct according to the instructions.

GUARANTEE CONDITIONS

- Sonorous Surefix lifetime guarantees that if a fault occurs which is caused by a defect in material or workmanship. Sonorous Surefix shall at its sole option and at distributor's exclusive remedy, either repair or replace the product provided proof of purchase and written notice of non-conformance are received by Sonorous Surefix.
- In case of a claim under guarantee, the product should be returned to the authorised distributor together with the original purchase ticket (invoice, docket or receipt). The purchase ticket should clearly state the name of the supplier and the date of purchase.
- The guarantee will be void if:
 - The product is NOT assembled in accordance with the instructions.
 - The product has been modified or repaired.
 - The fault is the result of external causes i.e. causes other than material or workmanship, such as normal wear, friction damages, defects caused by loosened screws/nuts.
 - The product is applied for other destiny or function that is not recommended by the manufacturer.

Please retain this manual for future reference.

SUBJECT TO PRINTING ERRORS AND TECHNICAL AMENDMENTS

D

ACHTUNG! DIE RICHTIGE MONTAGE DES PRODUKTS IST VORAUSSETZUNG DAFÜR, DASS DER HERSTELLER RICHTIGENDE HAFTUNG ÜBERNIMMT.

Danke für Ihren Kauf eines Sonorous Surefix-Produkts. Um dieses optimal nutzen zu können, befolgen Sie bitte die Anweisungen in dieser Anleitung. Die Herstellung Ihres Sonorous Surefix-Produkts erfolgte mittels fortschrittlicher Technologie, wobei sämtliche Arbeitsgänge im Rahmen des Qualitätsmanagements überwacht wurden.

MONTAGE

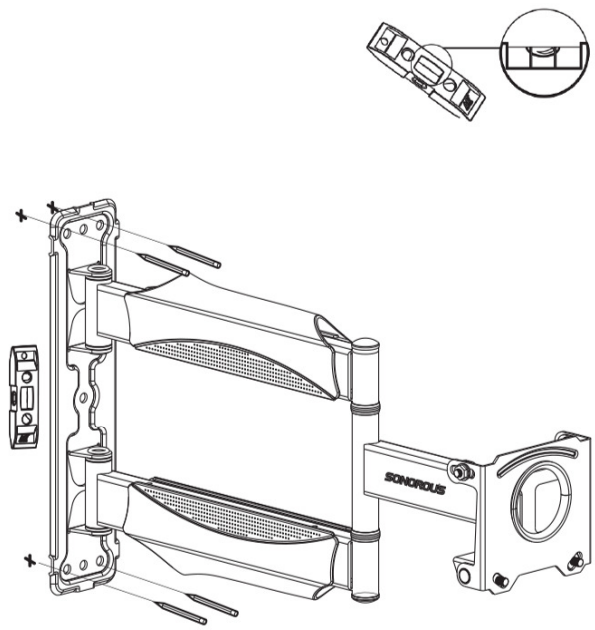
- Montageuntergrund – Sonorous Surefix ist nur zur Anbringung an Wänden aus Beton, Betonhohlblöcken, massivem Mauerwerk und Holzbalken geeignet. Nicht an Trockenbauwänden oder Holzpaneelen anbringen! Bei schwächeren Wänden halten Sie bitte Rücksprache mit Ihrem Monteur oder Lieferanten.
- Überprüfung der Wandmontage – Nach der Montage der Halterung/Glasplatte belasten Sie diese bitte mit dem in den Montageanweisungen angegebenen Gewicht.
- Überprüfung der Geräte Montage – Vergewissern Sie sich, dass das Gerät so befestigt und positioniert ist, dass es nicht herunterfallen oder verrutschen kann.
- Instandhaltung – Einen Monat nach der Montage überprüfen Sie bitte, ob 1) die Wandplatte fest an der Wand befestigt ist, 2) Schrauben, Muttern und Gurt sich nicht gelöst haben, 3) das Gerät fest an der Halterung befestigt ist. Wiederholen Sie danach diese Überprüfung alle sechs Monate. Falls Sie es für nötig befinden, Korrekturen an der Montage vorzunehmen, entfernen Sie das Gerät und führen Sie dann die nötigen Arbeiten entsprechend der Anweisung durch.

GARANTIEBEDINGUNGEN

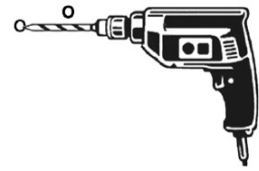
- Sonorous Surefix bietet eine lebenslange Garantie gegen Defekte durch Material- oder Verarbeitungsfehler. In einem derartigen Fall wird Sonorous Surefix unter der Voraussetzung, dass ihm der Kaufnachweis und eine schriftliche Reklamation vorgelegt werden, nach eigenem Gutdünken und als ausschließliche Abhilfe des Vertriebspartners das Produkt entweder reparieren oder umtauschen.
- Bei Garantieansprüchen ist das Produkt mit dem Original des Kaufbelegs (Rechnung, Kassenschein oder Quittung) an einen Vertragshändler zurückzugeben. Aus dem Kaufbeleg müssen der Name des Lieferanten und das Kaufdatum eindeutig hervorgehen.
- Die Garantie erlischt in folgenden Fällen:
 - Falls das Produkt NICHT entsprechend der Anweisungen montiert wurde.
 - Falls das Produkt modifiziert oder repariert wurde.
 - Falls der Defekt auf äußere Einwirkung wie gewöhnliche Abnutzung, Abriebschäden oder gelockerte Schrauben/Muttern, also nicht auf Material- oder Verarbeitungsfehler zurückzuführen ist.
 - Falls das Produkt für Zwecke und Funktionen verwendet wurde, die nicht vom Hersteller empfohlen sind.

Bitte bewahren Sie diese Anleitung auf, da Sie sie eventuell noch einmal brauchen.

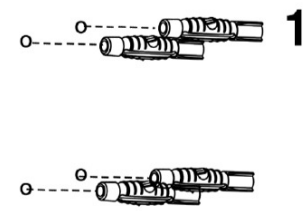
DRUCKFEHLER UND TECHNISCHE ÄNDERUNGEN VORBEHALTEN



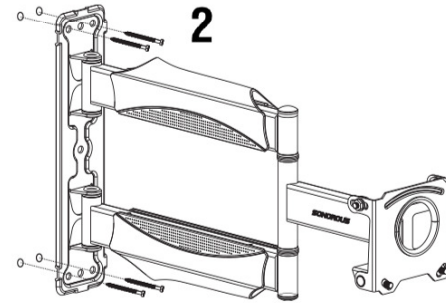
Level the mount and mark.



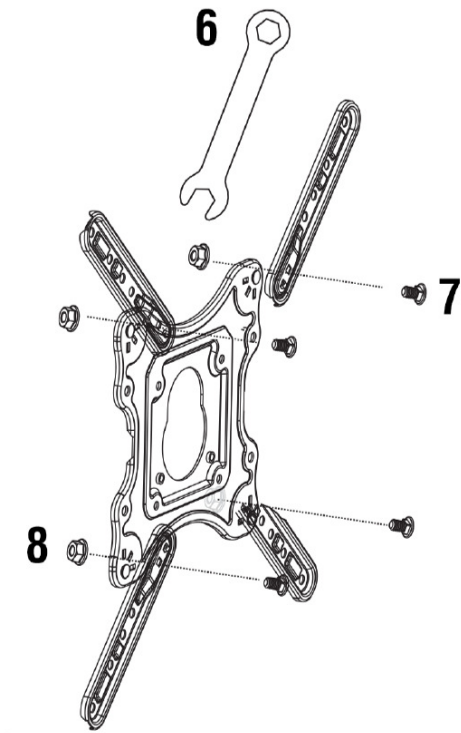
Drill the mounting holes.



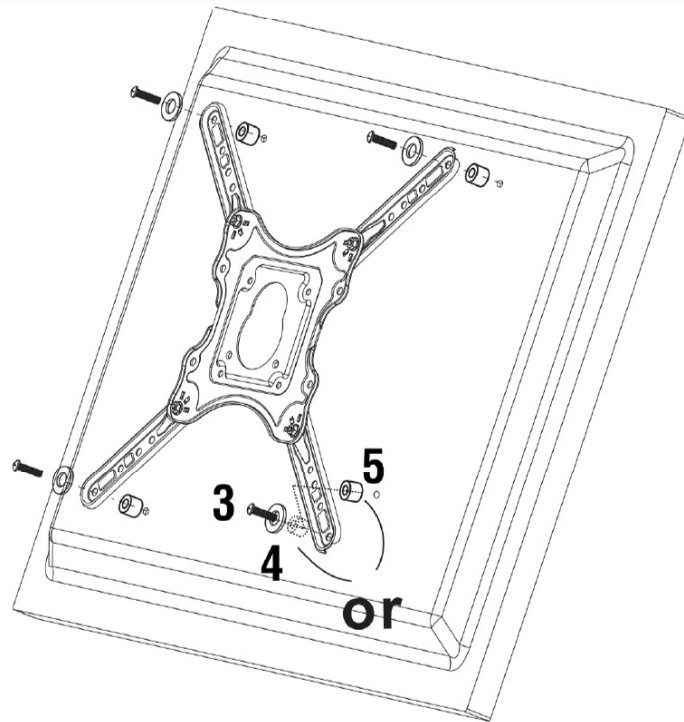
Insert the wall anchors* to the wall and tap them flush with a hammer.
* Never use wall anchors on drywall



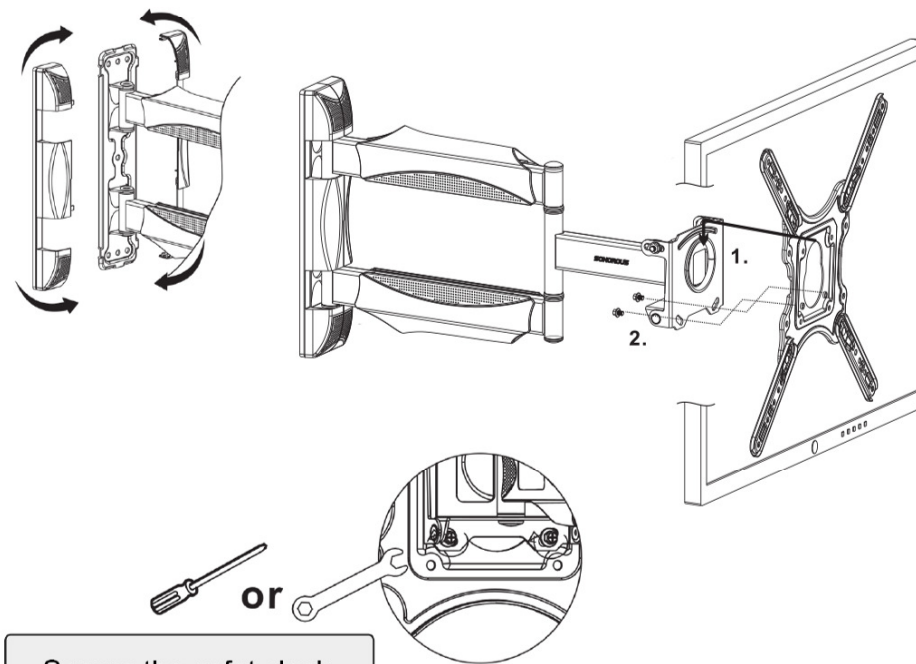
Fix the plate to the wall.



Attach the extensions to the base if needed.

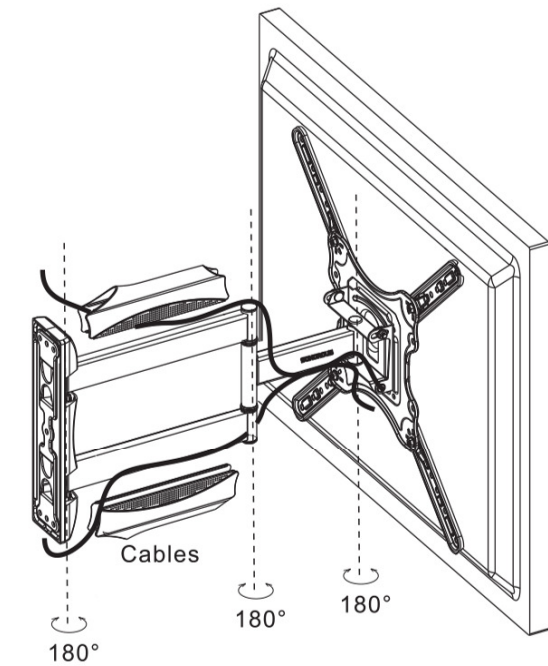


Attach the mount to the screen.



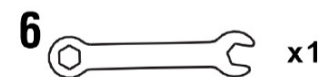
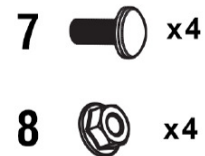
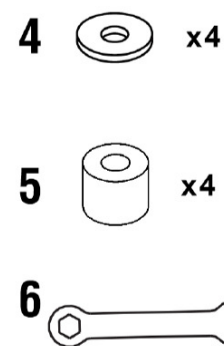
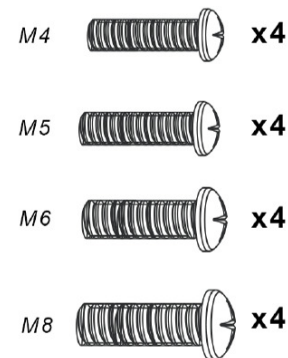
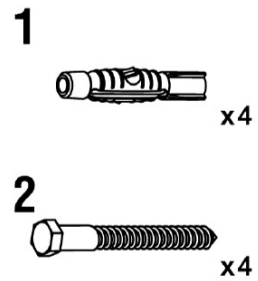
Secure the safety lock.

Slide the mount to wall plate.



Cable Management

HARDWARE KIT



Adjustable adapter installation

