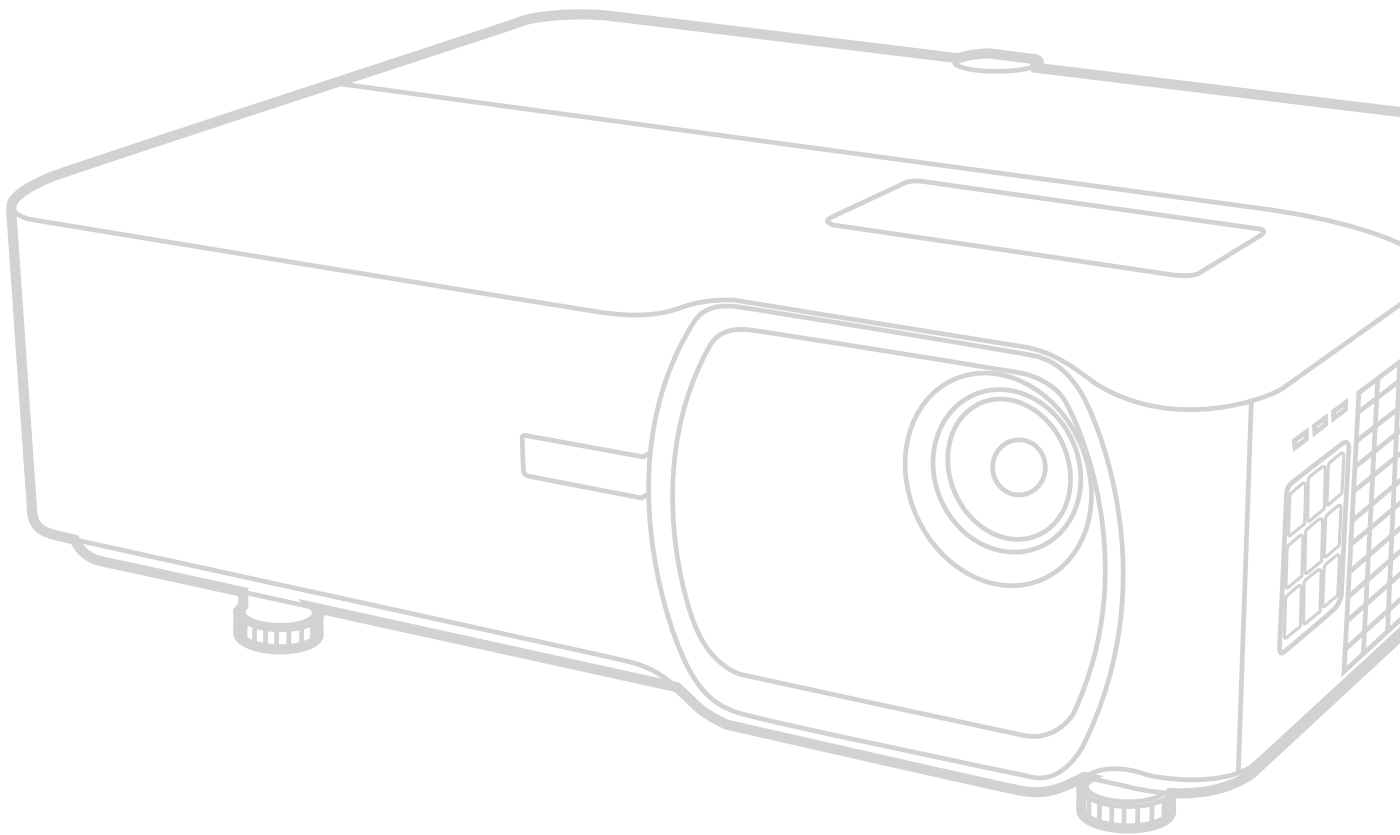


> LS750WU/LS850WU/LS860WU

Projektor

Benutzerhandbuch



Modellnr. VS17804/VS17805/VS17889
Modellname: LS750WU/LS850WU/LS860WU

Vielen Dank für Ihre Wahl von ViewSonic®

Als weltweit führender Anbieter von visuellen Lösungen ist ViewSonic® bestrebt, die Erwartungen der Welt an technologische Entwicklung, Innovation und Einfachheit zu übertreffen. Wir bei ViewSonic® glauben, dass unsere Produkte das Potenzial haben, einen positiven Einfluss auf die Welt zu entfalten, und wir sind zuversichtlich, dass das von Ihnen gewählte ViewSonic® Produkt Sie gut unterstützen wird.

Nochmals vielen Dank, dass Sie sich für ViewSonic® entschieden haben!

> Sicherheitshinweise - Allgemeines

Bitte lesen Sie die folgenden **Sicherheitshinweise**, bevor Sie den Projektor in Betrieb nehmen.

- Bewahren Sie diese Bedienungsanleitung zum späteren Nachschlagen an einem sicheren Ort auf.
- Lesen Sie alle Warnhinweise und befolgen Sie alle Anweisungen.
- Halten Sie einen Abstand von mindestens 20" (50 cm) um den Projektor herum ein, um eine ausreichende Belüftung zu gewährleisten.
- Stellen Sie den Projektor an einem gut belüfteten Ort auf. Stellen Sie nichts auf den Projektor, was die Wärmeabfuhr verhindert.
- Stellen Sie den Projektor nicht auf eine unebene oder instabile Oberfläche. Der Projektor kann umkippen und Verletzungen oder Fehlfunktionen des Projektors verursachen.
- Verwenden Sie den Projektor nicht, wenn er in einem Winkel von mehr als 10° Grad nach links oder rechts geneigt ist, oder in einem Winkel von mehr als 15° Grad nach vorne oder hinten.
- Sehen Sie während des Betriebs nicht direkt in die Projektorlinse. Durch das helle Licht können Ihre Augen geschädigt werden.
- Öffnen Sie immer die Blende der Linse oder entfernen Sie die Schutzkappe von der Linse, wenn die Lichtquelle des Projektors eingeschaltet ist.
- Sorgen Sie dafür, dass die Projektionslinse bei Betrieb frei ist, da andernfalls Beschädigungen durch Wärme entstehen können oder Brandgefahr besteht.
- Die Lichtquelle wird während des Betriebs extrem heiß. Lassen Sie den Projektor bei einem Wechsel der Lichtquelle zunächst ca. 45 Minuten lang abkühlen, bevor Sie das Lichtquellenelement entfernen.
- Benutzen Sie die Lichtquellen nicht über die angegebene Betriebsdauer hinaus. Übermäßige Nutzung der Lichtquellen über die angegebene Lebensdauer hinaus kann in seltenen Fällen zum Defekt führen.
- Wechseln Sie erst dann die Lichtquelle oder andere elektronische Komponenten aus, wenn der Projektor vom Netz getrennt ist.
- Versuchen Sie nicht, den Projektor auseinanderzubauen. Im Inneren des Gerätes stehen Teile unter Spannung. Der Kontakt mit diesen Teilen kann zu lebensgefährlichen Verletzungen führen.
- Wenn Sie den Projektor bewegen, achten Sie darauf, dass Sie den Projektor nicht fallen lassen oder stoßen.
- Stellen Sie keine schweren Gegenstände auf den Projektor oder die Anschlusskabel.
- Stellen Sie das Gerät nicht senkrecht auf eine Seite. Andernfalls kann der Projektor umkippen, Verletzungen verursachen oder zu Fehlfunktionen des Projektors führen.
- Setzen Sie den Projektor keiner direkten Sonneneinstrahlung oder anderen dauerhaften Wärmequellen aus. Installieren Sie den Projektor nicht in der Nähe von Wärmequellen wie Heizkörpern, Heizrippen, Öfen oder anderen Geräten (einschließlich Verstärkern), bei denen die Temperatur des Projektors auf ein gefährliches Niveau steigen kann.
- Stellen Sie keine Flüssigkeiten auf den Projektor oder in seine Nähe. Wenn Flüssigkeiten in das Projektorinnere eindringen, kann dies zu Fehlfunktionen des

Projektors führen. Wenn Flüssigkeit in den Projektor eingedrungen ist, trennen Sie das Netzkabel ab, und setzen Sie sich mit dem lokalen Kundendienst in Verbindung, um den Projektor reparieren zu lassen.

- Während das Gerät in Betrieb ist, treten möglicherweise aus dem Belüftungsgitter heiße Luft oder auffallende Gerüche aus. Das ist normal und weist nicht auf einen Defekt des Gerätes hin.
- Versuchen Sie nicht, die Sicherheitsvorkehrungen des polarisierten oder geerdeten Steckers zu umgehen. Ein polarisierter Stecker besitzt zwei Kontakte, wobei einer breiter als der andere ist. Ein geerdeter Stecker besitzt zwei Kontakte und einen dritten Erdungsstecker. Der breite und dritte Stift sind zu Ihrer Sicherheit vorgesehen. Wenn der Stecker nicht in Ihre Steckdose passt, besorgen Sie sich einen Adapter und versuchen Sie nicht, den Stecker in die Steckdose zu drücken.
- Beim Anschluss an eine Steckdose darf der Erdungsstift NICHT entfernt werden. Bitte stellen Sie sicher, dass die Erdungsstifte NIEMALS entfernt werden.
- Schützen Sie das Netzkabel vor Tritten oder Einklemmen, insbesondere am Stecker und an der Stelle, an der es aus dem Projektor austritt.
- In manchen Ländern ist die Netzspannung NICHT stabil. Dieser Projektor kann innerhalb eines Spannungsbereichs von 100 bis 240 Volt Wechselstrom betrieben werden. Er kann jedoch bei Stromausfällen oder Spannungsschwankungen von ± 10 Volt ausfallen. In Bereichen, in denen die Spannung schwanken oder unterbrochen werden kann, wird empfohlen, den Projektor über einen Netzstabilisator, Überspannungsschutz oder eine unterbrechungsfreie Stromversorgung (USV) anzuschließen.
- Wenn Rauch, ein ungewöhnliches Geräusch oder ein seltsamer Geruch vorhanden ist, schalten Sie den Projektor sofort aus und rufen Sie Ihren Händler oder ViewSonic® an. Es ist gefährlich, den Projektor weiter zu benutzen.
- Verwenden Sie nur vom Hersteller spezifizierte Aufsätze/Zubehörteile.
- Ziehen Sie den Netzstecker aus der Steckdose, wenn der Projektor über einen längeren Zeitraum nicht benutzt wird.
- Wenden Sie sich bei allen Wartungsarbeiten an Fachpersonal.



ACHTUNG: Möglicherweise gefährliche optische Strahlung könnte von diesem Produkt emittiert werden. Wie bei jeder hellen Lichtquelle nicht in den Strahl blicken, RG2 IEC 62471-5:2015.

> Sicherheitshinweise - Deckenmontage

Bitte lesen Sie die folgenden **Sicherheitshinweise**, bevor Sie den Projektor in Betrieb nehmen.

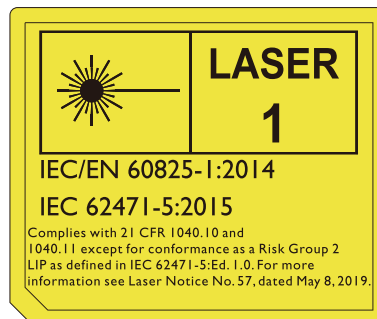
Wenn Sie den Projektor an der Decke befestigen möchten, sollten Sie unbedingt einen gut passenden Deckenmontagesatz verwenden und sicherstellen, dass dieser fachgerecht und sicher installiert wurde.

Falls Sie für den Projektor einen ungeeigneten Deckenmontagesatz verwenden, besteht die Gefahr, dass der Projektor aufgrund einer unsachgemäßen Befestigung mit falschen/ zu kurzen Schrauben von der Decke fällt.

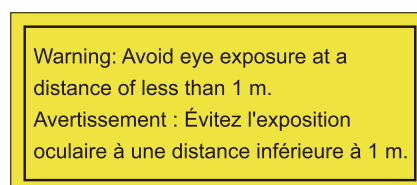
Der Deckenmontagesatz für den Projektor ist im selben Fachgeschäft erhältlich, in dem Sie auch den Projektor erworben haben. Wir empfehlen, dass Sie außerdem ein separates Sicherheitskabel kaufen und dieses ordnungsgemäß in der Aussparung für das Kensington-Schloss am Projektor und an der Grundplatte des Deckenmontagegestells anbringen. Neben dem Diebstahlschutz bietet dies einen Fallschutz, sollte sich der Projektor aus seiner Befestigung am Montagegestell lösen.

Laser Warnung

Dieses Produkt gehört zu KLASSE I Laserprodukten und entspricht IEC 60825-1:2014.



Die obigen Laser-Vorsichtsmaßnahmen befinden sich auf der Unterseite dieses Geräts.



(für alle Regionen außer China)

- Es wird darauf hingewiesen, dass Kinder beaufsichtigt werden müssen und dass sie niemals in den Projektorstrahl blicken dürfen, unabhängig von dessen Entfernung.
- Es wird darauf hingewiesen, dass bei Verwendung der Fernbedienung zum Starten des Projektors vor der Projektionslinse Vorsicht geboten ist.
- Es wird darauf hingewiesen, dass der Benutzer keine optischen Hilfsmittel wie Ferngläser oder Teleskope im Inneren des Strahls verwenden sollte.

> Inhaltsverzeichnis

Sicherheitshinweise - Allgemeines.....	3
Einleitung.....	10
Funktionen.....	10
Lieferumfang	10
Produktübersicht	11
Projektor	11
Bedienelemente und Funktionen	11
Anschlussports	12
Fernbedienung.....	13
Bedienelemente und Funktionen	13
Effektive Reichweite der Fernbedienung.....	14
Wechseln der Batterien in der Fernbedienung.....	14
Erstmalige Einrichtung.....	15
Auswahl des Standortes	15
Projektionsgrößen	16
LS750WU	16
16:10-Bild auf einer 16:10-Leinwand.....	16
16:10-Bild auf einer 4:3-Leinwand	17
LS850WU/LS860WU	18
LS850WU	19
16:10-Bild auf einer 16:10-Leinwand.....	19
16:10-Bild auf einer 4:3-Leinwand	19
LS860WU	20
16:10-Bild auf einer 16:10-Leinwand.....	20
16:10-Bild auf einer 4:3-Leinwand	20
Befestigung des Projektors.....	21
Verhindern von unbefugter Nutzung	22
Verwendung des Sicherheitssteckplatzes	22
Verwendung der Passwortfunktion	23
Einstellen eines Passwortes	23
Änderung des Passwortes.....	24
Deaktivierung der Passwort-Funktion.....	24
Passwort vergessen.....	25
Passwortrückrufvorgang	25
Steuerungstasten sperren.....	26

Verbindung	27
Stromanschluss.....	27
Anschluss von Videoquellen	28
HDMI Verbindung.....	28
S-Video Anschluss.....	29
Composite Video Anschluss	30
Anschluss an Computerquellen	31
VGA Verbindung.....	31
VGA Ausgang Verbindung	31
Anschließen von Audiogeräten	32
Bedienung	33
Den Projektor ein-/ausschalten.....	33
Einschalten des Projektors	33
Erstmalige Aktivierung	33
Ausschalten des Projektors	34
Auswahl einer Eingangsquelle	35
Einstellen des projizierten Bildes.....	36
Einstellen der Bildhöhe und des Projektionswinkels	36
Automatische Einstellung des Bildes	36
Feinabstimmung von Bildgröße und Bildschärfe.....	36
Korrektur der Schrägprojektion	37
Steuerbarkeit des projizierten Bildes (LS850WU/LS860WU)	38
Ausblenden des Bildes.....	39
Steuern des Projektors in einem LAN-Umfeld.....	40
Konfigurieren der LAN-Steuerungseinstellungen.....	40
Steuern des Projektors über einen Webbrowser.....	42
Über die Crestron e-Control®	46
PJLink™, SNMP, AMX und Xpanel Formate unterstützt	49

Menüfunktionen	50
Allgemeine On-Screen Display (OSD) Menübedienung	50
On-Screen Display (OSD) Menübaum.....	51
DISPLAY Menü	57
BILD Menü	60
ENERGIEVERWALTUNG Menü	64
STANDARD Menü	67
ERWEITERT Menü.....	70
SYSTEM Menü.....	74
INFORMATIONEN Menü	76
Anhang.....	77
Technische Daten	77
Projektor Abmessungen	78
Timingtabelle	78
Analog RGB.....	78
HDMI (PC).....	80
HDMI (Video).....	81
Video/S-Video	81
Component-Video	82
IR-Steuerungstabelle	83
Adresscode	84
RS-232 Befehlstabelle.....	85
Pinbelegung.....	85
Schnittstelle.....	85
Befehlstabelle.....	85
Glossar	92
Problemlösung.....	95
Allgemeine Probleme.....	95
LED Anzeigen.....	96
Wartung.....	97
Allgemeine Vorsichtsmaßnahmen	97
Reinigung der Objektivlinse	97
Reinigung des Gehäuses.....	97
Aufbewahrung des Projektors.....	97
Haftungsausschluss	97
Lichtquelle Informationen	98
Lichtquellenstunde.....	98
Lebensdauer der Lichtquelle verlängern.....	98

Vorschriften und Serviceinformationen	99
Compliance Informationen.....	99
FCC Compliance Erklärung	99
Industry Canada Erklärung	99
CE-Konformität für europäische Länder.....	99
Erklärung zur RoHS2-Konformität	100
Indische Beschränkung der Verwendung gefährlicher Stoffe	101
Produktentsorgung am Ende der Produktlebensdauer	101
Informationen zum Urheberrecht	102
Kundendienst	103
Eingeschränkte Garantie	104

> Einleitung

Die ViewSonic LS750WU/LS850WU/LS860WU leuchten hell in praktisch jeder Umgebung mit 5000 ANSI Lumen hochauflösender Projektion und WUXGA Auflösung. Der Projektor ist mit der neuesten Laser-Phosphor-Technologie ausgestattet, die bis zu 20.000 Stunden wartungsfreier Projektion und 24/7 Dauerbetrieb ermöglicht, um eine zuverlässige Lösung für den öffentlichen Einsatz zu bieten. Mit H/V-Trapezkorrektur, Vier-Ecken-Einstellung, H/V-Linsenverschiebung* und integrierter 1,6x optischer Linse (nur LS850WU) bietet sie eine erstaunliche Flexibilität bei der Wahl des Standorts.

Perfekt für kreative Installationen, verfügen diese Projektoren auch über eine 360-Grad Ausrichtung und Portrait* Funktion, die es ermöglicht, sie in nahezu jeder Position und jedem Winkel vom Boden bis zur Decke zu installieren. Zusammen mit diesen Funktionen bieten die ViewSonic LS750WU/LS850WU/LS860WU flexible Konnektivitätsoptionen, darunter einen einzelnen HDBaseT-Eingang*, der es den Projektoren ermöglicht, unkomprimiertes HD-Video und Audio über große Entfernungen (bis zu 200 Fuß) über ein einziges Netzkabel zu empfangen.

HINWEIS: *Nur die LS850WU & LS860WU unterstützen die H/V-Linsenverschiebung & HDBaseT Eingang & Portrait Funktion.

Funktionen

- Laser-Phosphor-Technologie der 2. Generation
- Bis zu 5.000 ANSI Lumen
- 20.000 Stunden wartungsfreie Projektion
- H/V-Linsenverschiebung*
- Integrierter HDBaseT-Receiver*
- 360-Grad Projektion & Portrait* Funktion Unterstützung
- 24/7 Betrieb

HINWEIS: *Nur die LS850WU & LS860WU unterstützen die H/V-Linsenverschiebung & HDBaseT Eingang & Portrait Funktion.

Lieferumfang

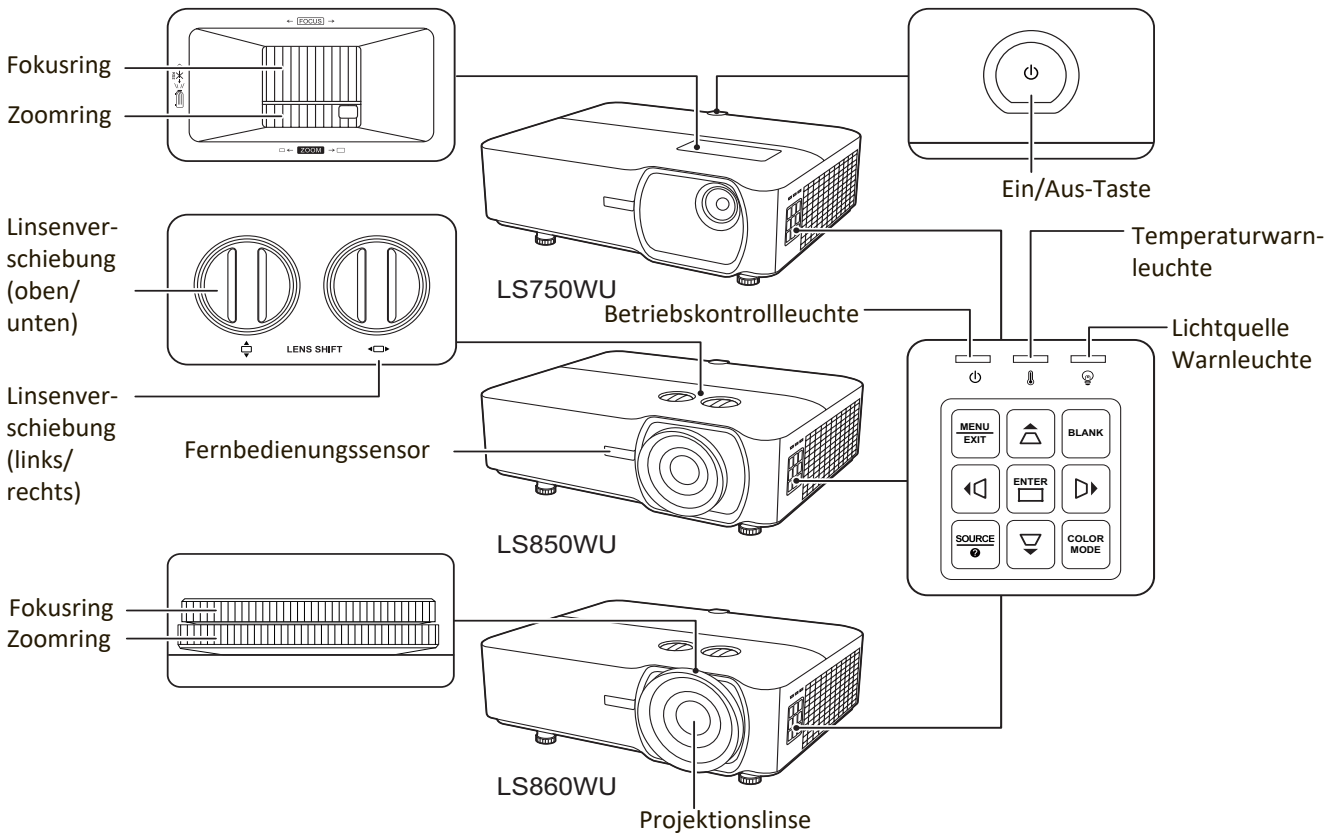
- Projektor
- Fernbedienung und Batterien
- Netzkabel
- Schnellstartanleitung
- Videokabel

HINWEIS: Das mitgelieferte Netzkabel und die Videokabel können je nach Land variieren. Bitte wenden Sie sich für weitere Informationen an Ihren lokalen Händler.

Produktübersicht

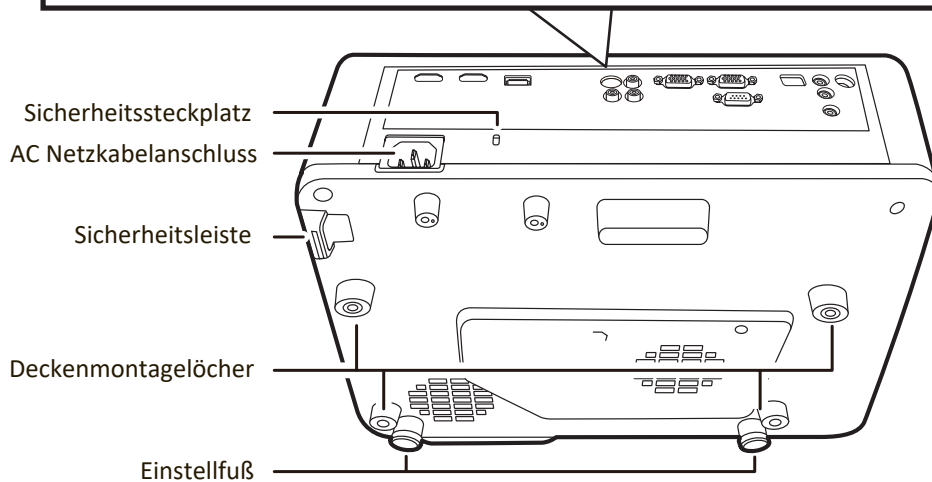
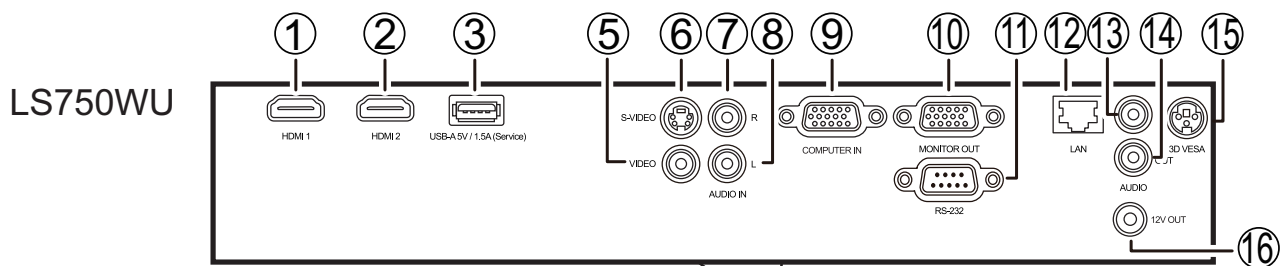
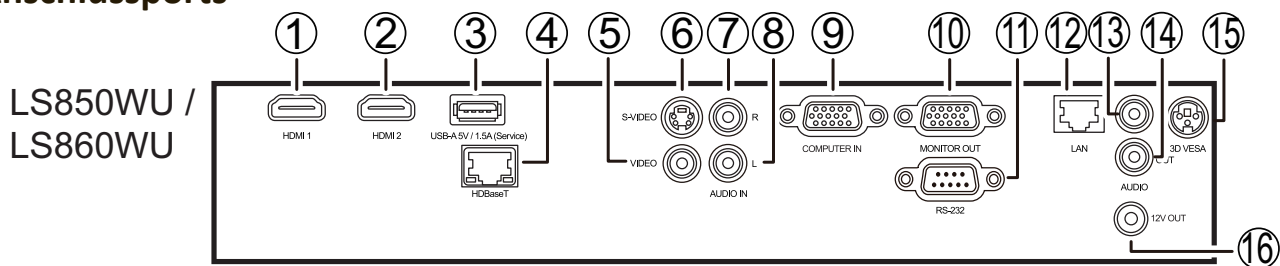
Projektor

Bedienelemente und Funktionen



Taste	Beschreibung
[⏻] Ein/Aus	Schaltet den Projektor in den Standbymodus oder ein.
[◀/▶/◁/▷] Trapezkorrektur-Tasten	Manuelle Korrektur von verzerrten Bildern durch gewinkelte Projektion.
[◀/▶/▲/▼] Links/Rechts/Auf/Ab	Wählen Sie hiermit die gewünschten Menüelemente aus und nehmen Sie Änderungen vor, wenn das On-Screen Display (OSD) Menü aktiviert ist.
Menu/Exit	Aktiviert oder deaktiviert das On-Screen Display (OSD)-Menü.
Source	Zeigt die Eingangsauswahlleiste an.
❓ (Hilfe)	Zeigt das HILFE Menü durch 3-sekündiges Drücken an.
Blank	Blendet das Bildschirmbild aus.
Enter	Führt das im On-Screen Display (OSD)-Menü ausgewählte Element aus, wenn das OSD-Menü aktiviert ist.
[⏏] Eckenanpassung	Zeigt das Eckenanp. Menü an, wenn das OSD-Menü nicht aktiviert ist.
Color Mode	Zeigt die Farbmodus-Auswahlleiste an.

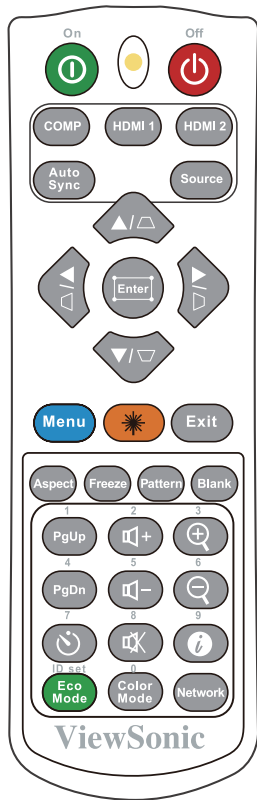
Anschlussports



Port	Beschreibung
[1] HDMI 1	HDMI-Port.
[2] HDMI 2	HDMI-Port.
[3] USB 5V/1.5A OUT (Service)	USB Typ-A Anschluss für Stromversorgung und Wartung.
[4] HDBase T	HDBaseT Anschluss.
[5] VIDEO	Composite Video-Port.
[6] S-VIDEO	S-Video Port.
[7] AUDIO IN (L)	Audiosignal (links) Eingangsbuchse.
[8] AUDIO IN (R)	Audiosignal (rechts) Eingangsbuchse.
[9] COMPUTER IN	Signaleingang für RGB (PC).
[10] MONITOR OUT	Signalausgang für RGB (PC).
[11] RS-232	RS-232-Kontrollanschluss.
[12] RJ-45	LAN-Port.
[13] AUDIO IN	Audiosignaleingang.
[14] AUDIO OUT	Audiosignalausgang.
[15] 3D VESA	3D VESA Anschluss.
[16] 12V OUT	12V DC Ausgang.

Fernbedienung

Bedienelemente und Funktionen



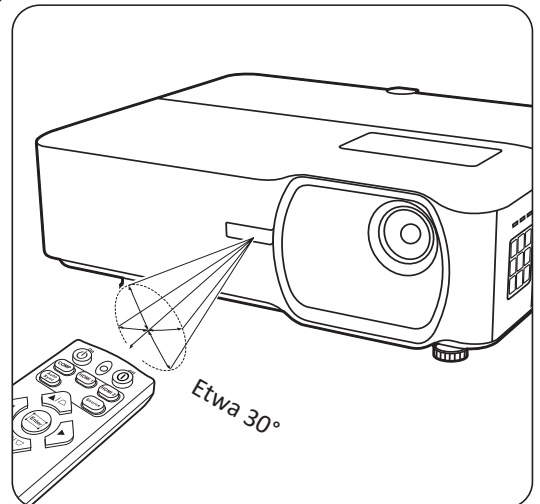
Taste	Beschreibung
⏻ Ein/⏻ Aus	Schaltet zwischen Standbymodus und Einschalten um.
COMP	Wählt die Quelle vom COMPUTER IN Port für die Anzeige.
HDMI 1	Wählt die Quelle vom HDMI 1 Port für die Anzeige.
HDMI 2	Wählt die Quelle vom HDMI 2 Port für die Anzeige.
Auto Sync	Automatische Bestimmung des besten Bild-Timings für das angezeigte Bild.
Source	Zeigt die Quellenauswahlleiste an.
[Trapezform] Trapezkorrektur-Tasten	Manuelle Korrektur von verzerrten Bildern durch gewinkelte Projektion.
Enter	Führt das ausgewählte OSD-Menüelement aus.
[Eckensymbol] (Eckenanpassung)	Zeigt das Eckenanp. Menü an, wenn das OSD-Menü nicht aktiviert ist.

Taste	Beschreibung
◀ Links/▶ Rechts ▲ Auf/▼ Ab	Wählen Sie hiermit die gewünschten Menüelemente aus und nehmen Sie Änderungen vor.
Menu	Schaltet das On-Screen Display (OSD)-Menü ein/aus oder geht zurück zum vorherigen OSD-Menü.
☀ (Laser)	Aktiviert den Laserpointer für Präsentationszwecke.
Exit	Beendet und speichert die Menüeinstellungen.
Aspect	Zeigt die Bildformatauswahlleiste an.
Freeze	Friert das projizierte Bild ein.
Pattern	Zeigt das eingebettete Testmuster an.
Blank	Blendet das Bildschirmbild aus.
PgUp (Seite Auf)/ PgDn (Seite Ab)	Dient dem Steuern eines Anzeigeprogramms (auf einem angeschlossenen PC), das auf Bild-Auf- und Bild-Ab-Befehle reagiert (z. B. Microsoft PowerPoint). HINWEIS: Nur verfügbar, wenn ein PC Eingangssignal ausgewählt ist.
⌚ (Präsentations Timer)	Zeigt das Präsentations-Timer Menü an.
Eco Mode	Wählt den Eco Modus.
🔊+ (Lauter)	Erhöht die Lautstärkestufe.
🔊- (Leiser)	Verringert die Lautstärkestufe.
🔊 (Ton aus)	Schaltet den Ton ein und aus.
Color Mode	Zeigt die Farbmodus-Auswahlleiste an.
⊕	Vergrößert das projizierte Bild.
⊖	Verkleinert das projizierte Bild.
ℹ (INFORMATIONEN)	Zeigt das INFORMATIONEN Menü an.
Network	Zeigt das LAN-Steuerungseinstellungen Menü an.

Effektive Reichweite der Fernbedienung

Um die ordnungsgemäße Funktion der Fernbedienung zu gewährleisten, führen Sie die folgenden Schritte aus:

1. Die Fernbedienung muss innerhalb eines Winkels von 30° senkrecht auf die IR-Fernbedienungssensoren des Projektors gerichtet werden.
2. Der Abstand zwischen der Fernbedienung und den Sensoren darf nicht mehr als 8 m (26 Fuß) betragen.



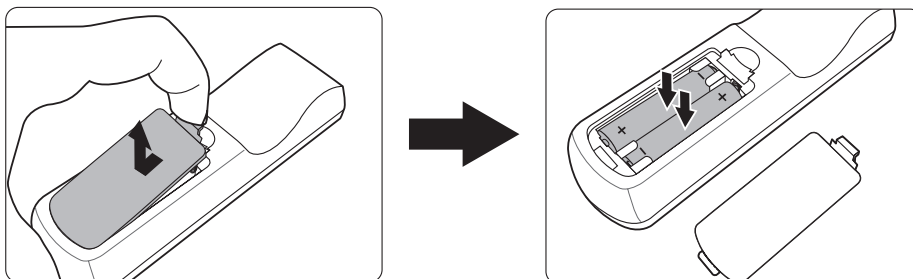
HINWEIS: Achten Sie auf die Abbildungen über die Lage der Infrarot (IR) Fernbedienungssensoren.

Wechseln der Batterien in der Fernbedienung

1. Entfernen Sie die Batterieabdeckung von der Rückseite der Fernbedienung, indem Sie den Fingergriff drücken und nach unten schieben.
2. Entfernen Sie alle vorhandenen Batterien (falls nötig) und legen Sie zwei Batterien der Größe AAA ein.

HINWEIS: Achten Sie dabei auf die Polung der Batterien.

3. Bringen Sie die Batterieabdeckung wieder an, indem Sie sie am Gehäuse ausrichten und durch Schieben schließen.



HINWEIS:

- Setzen Sie die Fernbedienung und die Batterien nicht extremer Hitze oder hoher Luftfeuchtigkeit aus.
- Verwenden Sie ausschließlich Batterien vom selben Typ oder gleichwertige, vom Batteriehersteller empfohlene Modelle.
- Entsorgen Sie Altbatterien gemäß den Hinweisen des Herstellers und den örtlich geltenden Vorschriften.
- Wenn die Batterien leer sind oder die Fernbedienung für längere Zeit nicht verwendet wird, entfernen Sie die Batterien, um zu verhindern, dass sie die Fernbedienung beschädigen.

> Erstmalige Einrichtung

In diesem Abschnitt finden Sie detaillierte Anweisungen zur Einrichtung Ihres Projektors.

Auswahl des Standortes

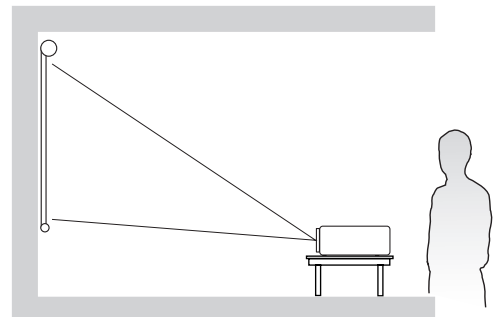
Persönliche Vorlieben und die Raumaufteilung entscheiden über den Installationsort. Beachten Sie Folgendes:

- Größe und Position der Leinwand.
- Position einer geeigneten Netzsteckdose.
- Ort und Abstand zwischen Projektor und anderen Geräten.

Der Projektor kann in einer der folgenden Positionen installiert werden:

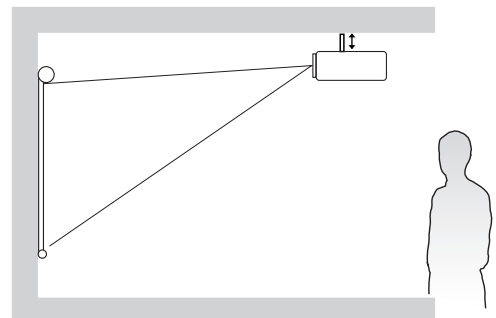
1. Vorderseite

Der Projektor wird in Bodennähe vor der Leinwand aufgestellt.



2. Decke vorne

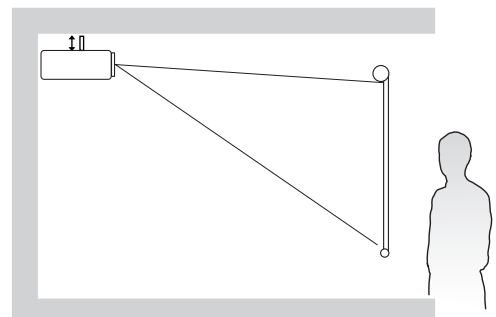
Der Projektor ist mit der Oberseite nach unten vor dem Bildschirm an der Decke befestigt.



3. Decke hinten

Der Projektor ist mit der Oberseite nach unten hinter dem Bildschirm an der Decke befestigt.

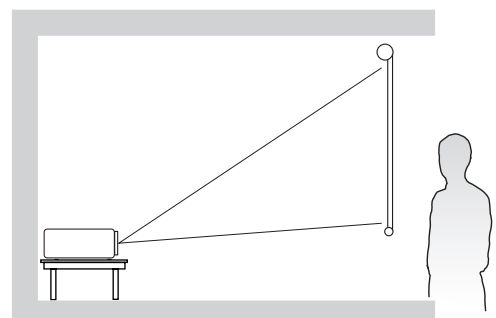
HINWEIS: Für diese Variante ist eine spezielle Leinwand für rückwärtige Projektion erforderlich.



4. Rückseite

Der Projektor ist in Bodennähe hinter der Leinwand positioniert.

HINWEIS: Für diese Variante ist eine spezielle Leinwand für rückwärtige Projektion erforderlich.

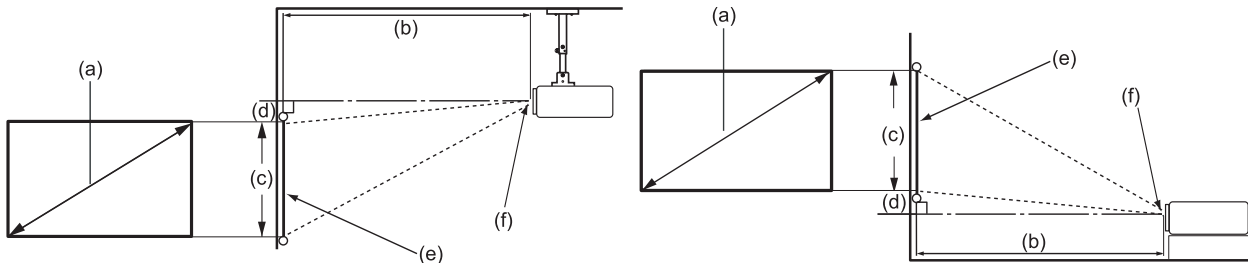


Projektionsgrößen

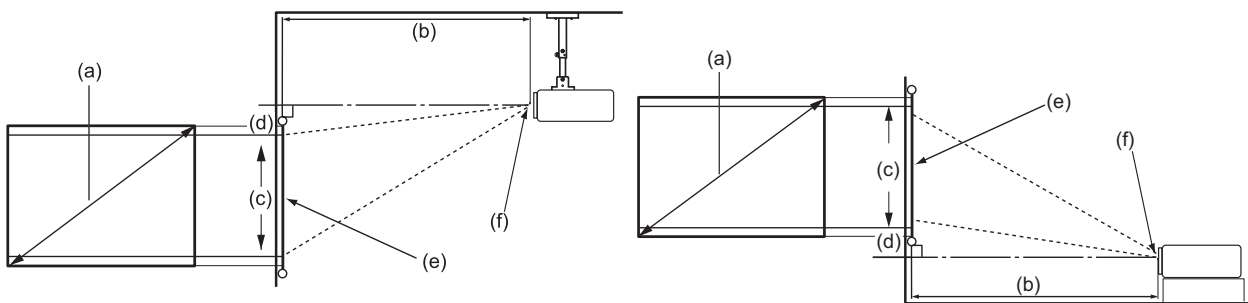
HINWEIS: Siehe "Technische Daten" auf Seite 77 für die native Anzeigeauflösung auf diesem Projektor.

LS750WU

- 16:10-Bild auf einer 16:10-Leinwand



- 16:10-Bild auf einer 4:3-Leinwand



HINWEIS: (e) = Leinwand / (f) = Mitte der Objektivlinse

16:10-Bild auf einer 16:10-Leinwand

(a) Leinwandgröße		(b) Projektionsabstand				(c) Bildhöhe		(d) Vertikaler Versatz			
		minimal		maximal				minimal		maximal	
in.	mm	in.	mm	in.	mm	in.	mm	in.	mm	in.	mm
30	762	29	724	37	941	16	404	0	0	0	0
40	1016	38	966	49	1255	21	538	0	0	0	0
50	1270	48	1207	62	1569	26	673	0	0	0	0
60	1524	57	1448	74	1883	32	808	0	0	0	0
70	1778	67	1690	86	2197	37	942	0	0	0	0
80	2032	76	1931	99	2510	42	1077	0	0	0	0
90	2286	86	2172	111	2824	48	1212	0	0	0	0
100	2540	95	2414	124	3138	53	1346	0	0	0	0
120	3048	114	2897	148	3766	64	1615	0	0	0	0
150	3810	143	3621	185	4707	79	2019	0	0	0	0
200	5080	190	4828	247	6276	106	2692	0	0	0	0
250	6350	238	6034	309	7845	132	3365	0	0	0	0
300	7620	285	7241	371	9414	159	4039	0	0	0	0

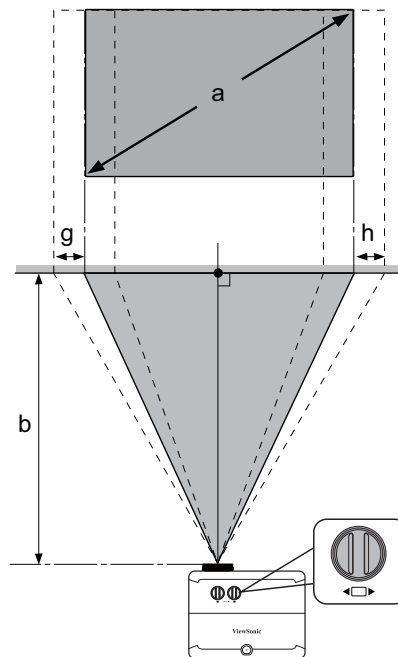
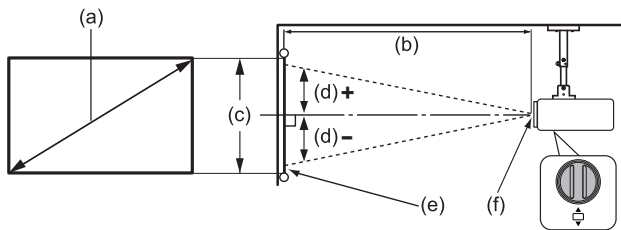
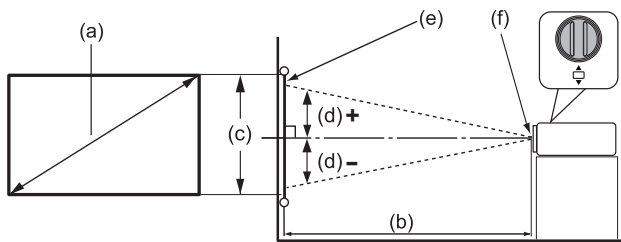
16:10-Bild auf einer 4:3-Leinwand

(a) Leinwand- größe		(b) Projektionsabstand				(c) Bildhöhe		(d) Vertikaler Versatz			
		minimal		maximal				minimal		maximal	
in.	mm	in.	mm	in.	mm	in.	mm	in.	mm	in.	mm
30	762	54	1366	70	1776	30	762	0	0	0	0
40	1016	63	1594	82	2072	35	889	0	0	0	0
50	1270	72	1822	93	2368	40	1016	0	0	0	0
60	1524	81	2049	105	2664	45	1143	0	0	0	0
70	1778	90	2277	117	2960	50	1270	0	0	0	0
80	2032	99	2505	128	3256	55	1397	0	0	0	0
90	2286	108	2733	140	3552	60	1524	0	0	0	0
100	2540	117	2960	152	3848	65	1651	0	0	0	0
120	3048	126	3188	163	4144	70	1778	0	0	0	0
150	3810	134	3416	175	4440	75	1905	0	0	0	0
200	5080	143	3643	186	4737	80	2032	0	0	0	0
250	6350	152	3871	198	5033	85	2159	0	0	0	0
300	7620	161	4099	210	5329	90	2286	0	0	0	0

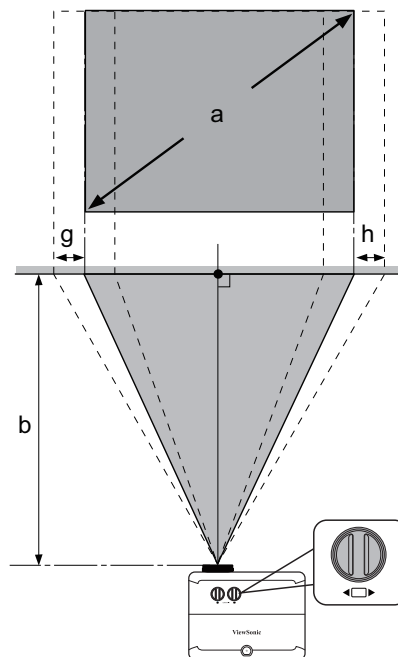
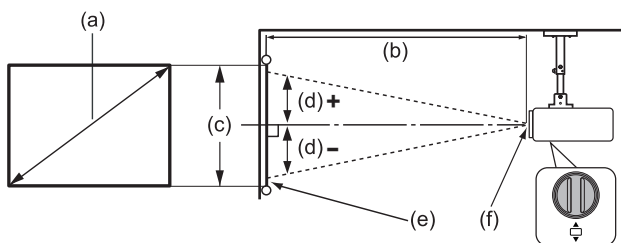
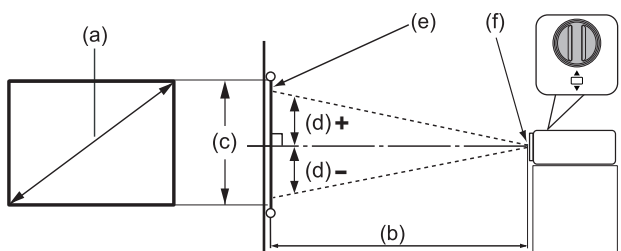
HINWEIS: Aufgrund von Unterschieden in den optischen Komponenten können diese Zahlen um 3% abweichen. Es wird empfohlen, die Größe und den Abstand der Projektion vor der endgültigen Installation des Projektors zu testen.

LS850WU/LS860WU

- 16:10-Bild auf einer 16:10-Leinwand



- 16:10-Bild auf einer 4:3-Leinwand



HINWEIS: (e) = Leinwand / (f) = Mitte der Objektivlinse

LS850WU

16:10-Bild auf einer 16:10-Leinwand

(a) Leinwandgröße		(b) Projektionsabstand				(c) Bildhöhe		(d) Vertikaler Versatz			
		minimal		maximal				minimal		maximal	
in.	mm	in.	mm	in.	mm	in.	mm	in.	mm	in.	mm
30	762	34	876	55	1401	16	404	-8	-202	8	202
40	1016	46	1168	74	1869	21	538	-11	-269	11	269
50	1270	57	1460	92	2336	26	673	-13	-337	13	337
60	1524	69	1752	110	2803	32	808	-16	-404	16	404
70	1778	80	2044	129	3270	37	942	-19	-471	19	471
80	2032	92	2336	147	3737	42	1077	-21	-538	21	538
90	2286	103	2628	166	4204	48	1212	-24	-606	24	606
100	2540	115	2920	184	4671	53	1346	-26	-673	26	673
120	3048	138	3503	221	5606	64	1615	-32	-808	32	808
150	3810	172	4379	276	7007	79	2019	-40	-1010	40	1010
200	5080	230	5839	368	9343	106	2692	-53	-1346	53	1346
250	6350	287	7299	460	11678	132	3365	-66	-1683	66	1683
300	7620	345	8759	552	14014	159	4039	-79	-2019	79	2019

16:10-Bild auf einer 4:3-Leinwand

(a) Leinwandgröße		(b) Projektionsabstand				(c) Bildhöhe		(d) Vertikaler Versatz			
		minimal		maximal				minimal		maximal	
in.	mm	in.	mm	in.	mm	in.	mm	in.	mm	in.	mm
30	762	65	1653	104	2644	30	762	-15	-381	15	381
40	1016	76	1928	121	3085	35	889	-18	-445	18	445
50	1270	87	2203	139	3525	40	1016	-20	-508	20	508
60	1524	98	2479	156	3966	45	1143	-23	-572	23	572
70	1778	108	2754	173	4407	50	1270	-25	-635	25	635
80	2032	119	3030	191	4848	55	1397	-28	-699	28	699
90	2286	130	3305	208	5288	60	1524	-30	-762	30	762
100	2540	141	3581	226	5729	65	1651	-33	-826	33	826
120	3048	152	3856	243	6170	70	1778	-35	-889	35	889
150	3810	163	4131	260	6610	75	1905	-38	-953	38	953
200	5080	173	4407	278	7051	80	2032	-40	-1016	40	1016
250	6350	184	4682	295	7492	85	2159	-43	-1080	43	1080
300	7620	195	4958	312	7932	90	2286	-45	-1143	45	1143

HINWEIS: Aufgrund von Unterschieden in den optischen Komponenten können diese Zahlen um 3% abweichen. Es wird empfohlen, die Größe und den Abstand der Projektion vor der endgültigen Installation des Projektors zu testen.

LS860WU

16:10-Bild auf einer 16:10-Leinwand

(a) Leinwandgröße		(b) Projektionsabstand				(c) Bildhöhe		(d) Vertikaler Versatz			
		minimal		maximal				minimal		maximal	
in.	mm	in.	mm	in.	mm	in.	mm	in.	mm	in.	mm
30	762	20	521	23	573	16	404	-8	-202	8	202
40	1016	27	694	30	764	21	538	-11	-269	11	269
50	1270	34	868	38	955	26	673	-13	-337	13	337
60	1524	41	1041	45	1146	32	808	-16	-404	16	404
70	1778	48	1215	53	1336	37	942	-19	-471	19	471
80	2032	55	1389	60	1527	42	1077	-21	-538	21	538
90	2286	61	1562	68	1718	48	1212	-24	-606	24	606
100	2540	68	1736	75	1909	53	1346	-26	-673	26	673
120	3048	82	2083	90	2291	64	1615	-32	-808	32	808
150	3810	102	2603	113	2864	79	2019	-40	-1010	40	1010
200	5080	137	3471	150	3818	106	2692	-53	-1346	53	1346
250	6350	171	4339	188	4773	132	3365	-66	-1683	66	1683
300	7620	205	5207	225	5728	159	4039	-79	-2019	79	2019

16:10-Bild auf einer 4:3-Leinwand

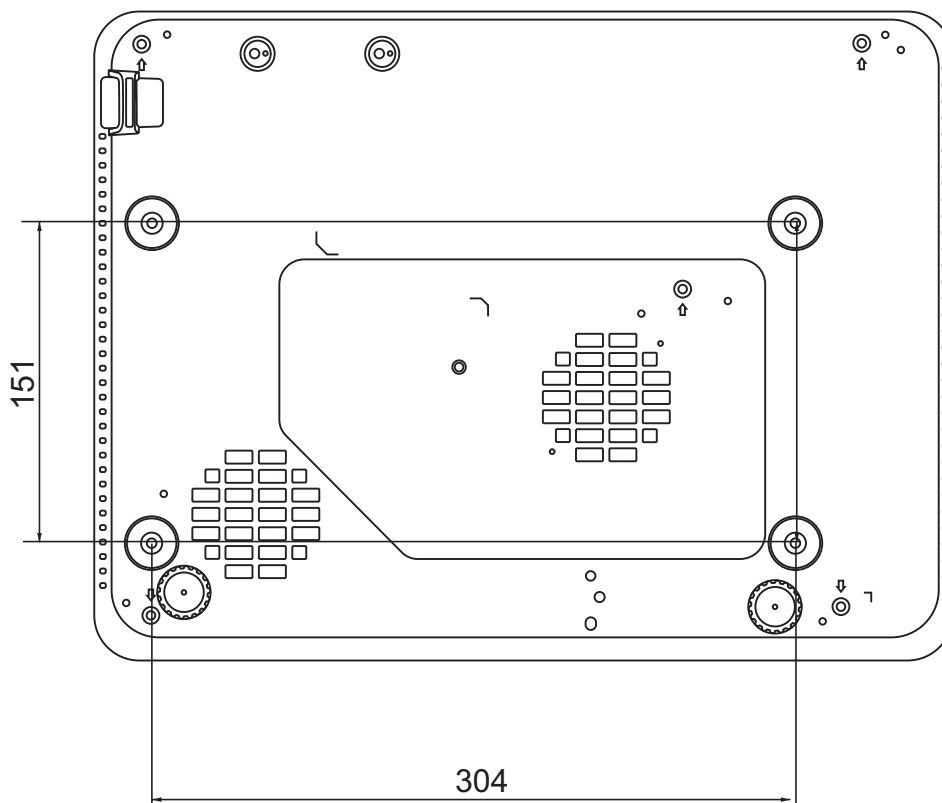
(a) Leinwandgröße		(b) Projektionsabstand				(c) Bildhöhe		(d) Vertikaler Versatz			
		minimal		maximal				minimal		maximal	
in.	mm	in.	mm	in.	mm	in.	mm	in.	mm	in.	mm
30	762	39	982	43	1081	30	762	-15	-381	15,0	381
40	1016	45	1146	50	1261	35	889	-18	-445	17,5	445
50	1270	52	1310	57	1441	40	1016	-20	-508	20,0	508
60	1524	58	1474	64	1621	45	1143	-23	-572	22,5	572
70	1778	64	1637	71	1801	50	1270	-25	-635	25,0	635
80	2032	71	1801	78	1981	55	1397	-28	-699	27,5	699
90	2286	77	1965	85	2161	60	1524	-30	-762	30,0	762
100	2540	84	2129	92	2341	65	1651	-33	-826	32,5	826
120	3048	90	2292	99	2522	70	1778	-35	-889	35,0	889
150	3810	97	2456	106	2702	75	1905	-38	-953	37,5	953
200	5080	103	2620	113	2882	80	2032	-40	-1016	40,0	1016
250	6350	110	2784	121	3062	85	2159	-43	-1080	42,5	1080
300	7620	116	2947	128	3242	90	2286	-45	-1143	45,0	1143

HINWEIS: Aufgrund von Unterschieden in den optischen Komponenten können diese Zahlen um 3% abweichen. Es wird empfohlen, die Größe und den Abstand der Projektion vor der endgültigen Installation des Projektors zu testen.

Befestigung des Projektors

HINWEIS: Wenn Sie eine Fremdhalterung kaufen, verwenden Sie bitte die richtige Schraubengröße. Die Schraubengröße kann je nach Dicke der Montageplatte variieren.

1. Um eine möglichst sichere Installation zu gewährleisten, verwenden Sie bitte eine ViewSonic® Wand- oder Deckenhalterung.
2. Stellen Sie sicher, dass die Schrauben, mit denen eine Halterung am Projektor befestigt wird, den folgenden Spezifikationen entsprechen:
 - Schraubentyp: M4
 - Schraubenlänge: 12,8 mm ~ 15,8 mm



HINWEIS:

- Vermeiden Sie es, den Projektor in der Nähe einer Wärmequelle zu installieren.
- Halten Sie einen Abstand von mindestens 10 cm zwischen der Decke und der Unterseite des Projektors ein.

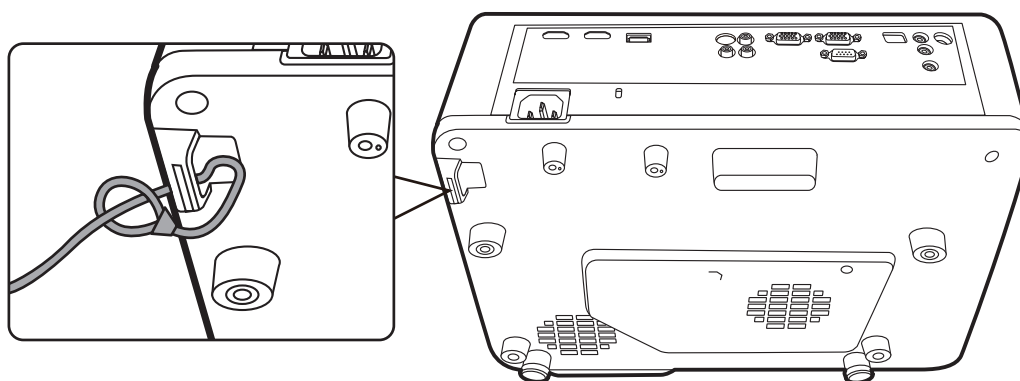
Verhindern von unbefugter Nutzung

Der Projektor verfügt über mehrere integrierte Sicherheitsfunktionen, um Diebstahl, Zugriff oder versehentliche Änderungen der Einstellungen zu verhindern.

Verwendung des Sicherheitssteckplatzes

Um zu verhindern, dass der Projektor gestohlen wird, verwenden Sie eine Sicherheitssteckplatz-Verriegelungsvorrichtung, um den Projektor an einem festen Gegenstand zu befestigen.

Nachfolgend finden Sie ein Beispiel für die Einrichtung einer Sicherheitssteckplatz-Verriegelungsvorrichtung:



HINWEIS: Der Sicherheitssteckplatz kann auch als Sicherungsanker verwendet werden, wenn der Projektor an der Decke montiert wird.

Verwendung der Passwortfunktion

Um unbefugten Zugriff oder unbefugte Nutzung zu verhindern, bietet der Projektor eine Option zur Passwortsicherung. Das Passwort kann im On-Screen Display (OSD) Menü festgelegt werden.

HINWEIS: Notieren Sie sich Ihr Passwort und bewahren Sie es an einem sicheren Ort auf.

Einstellen eines Passwortes

1. Drücken Sie auf **Menu**, um das OSD-Menü zu öffnen und wechseln Sie zu: **SYSTEM > Sicherheitseinstell.** und drücken Sie auf **Enter**.
2. Markieren Sie **Einschaltsperr** und wählen Sie **Ein** aus, indem Sie auf ◀/▶ drücken.
3. Wie rechts abgebildet, stehen die vier Pfeiltasten (▲, ▶, ▼, ◀) für 4 Stellen (1, 2, 3, 4). Drücken Sie auf Sie die Pfeiltasten, um das 6-stellige Passwort einzugeben.



4. Bestätigen Sie das neue Passwort, indem Sie es erneut eingeben. Nachdem das Passwort eingestellt wurde, kehrt das OSD-Menü zur Seite Sicherheitseinstell. zurück.
5. Drücken Sie auf **Exit**, um das OSD-Menü zu verlassen.

HINWEIS: Nach der Einstellung muss das Passwort jedes Mal eingegeben werden, wenn der Projektor gestartet wird.

Änderung des Passwortes

1. Drücken Sie auf **Menu**, um das OSD-Menü zu öffnen und wechseln Sie zu: **SYSTEM > Sicherheitseinstell. > Kennwort ändern.**
2. Drücke Sie auf **Enter**, woraufhin der Meldung "AKTUELLES PASSWORT EINGEBEN" angezeigt wird.
3. Geben Sie das alte Passwort ein.
 - » Wenn das Passwort richtig ist, wird eine weitere Meldung "NEUES PASSWORT EINGEBEN" angezeigt.
 - » Wenn das Passwort falsch ist, wird 5 Sekunden lang eine Passwort Fehlermeldung, gefolgt von der Meldung "AKTUELLES PASSWORT EINGEBEN" angezeigt. Sie können es erneut versuchen oder zum Abbrechen auf **Exit** drücken.
4. Geben Sie ein neues Passwort ein.
5. Bestätigen Sie das neue Passwort, indem Sie es erneut eingeben.
6. Um das OSD zu verlassen, drücken Sie auf **Exit**.

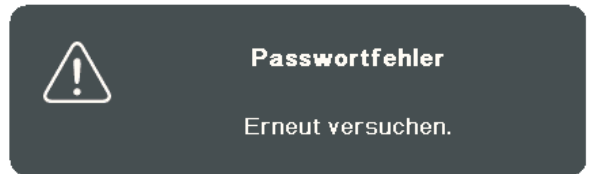
HINWEIS: Die eingegebenen Stellen werden auf dem Bildschirm als

Passwort vergessen

Wenn die Passwortfunktion aktiviert wurde, werden Sie aufgefordert, das sechsstellige Passwort immer dann einzugeben, wenn Sie den Projektor einschalten. Bei Eingabe eines falschen Passwortes wird die rechts abgebildete Passwort Fehlermeldung 5 Sekunden lang angezeigt, gefolgt von der Meldung "PASSWORT EINGEBEN".

Sie können es erneut versuchen, oder den "Passwortrückrufvorgang" durchführen, wenn Sie sich nicht mehr an das Passwort erinnern.

HINWEIS: Wenn Sie 5 Mal in Folge ein falsches Passwort eingeben, wird der Projektor automatisch eine kurze Zeit lang ausgeschaltet.



Passwortrückrufvorgang

1. Wenn die Meldung "AKTUELLES PASSWORT EINGEBEN" angezeigt wird, halten Sie **Auto Sync** 3 Sekunden lang gedrückt. Auf dem Display des Projektors wird eine kodierte Nummer angezeigt.
2. Notieren Sie die Nummer und schalten Sie den Projektor aus.
3. Wenden Sie sich an ein Servicezentrum vor Ort, um die Nummer zu dekodieren. Sie werden u.U. aufgefordert, anhand eines Kaufbeleges nachzuweisen, dass Sie zur Nutzung des Projektors berechtigt sind.



Steuerungstasten sperren

Wenn die Bedientasten auf dem Projektor gesperrt sind, können Sie vermeiden, dass Projektoreinstellungen aus Versehen (z.B. von Kindern) geändert werden.

HINWEIS: Wenn **Bedientastensperre** aktiviert ist, kann auf dem Projektor nur die Taste **Ein/Aus** bedient werden.

1. Drücken Sie auf **Menu**, um das OSD-Menü zu öffnen und wechseln Sie zu: **SYSTEM > Bedientastensperre**.
2. Drücken Sie auf **▲/▼**, um **Ein** auszuwählen.
3. Wählen Sie **Ja** und drücken Sie zur Bestätigung auf **Enter**.
4. Um die Bedientastensperre aufzuheben, drücken Sie 3 Sekunden lang am Projektor auf **▶**.

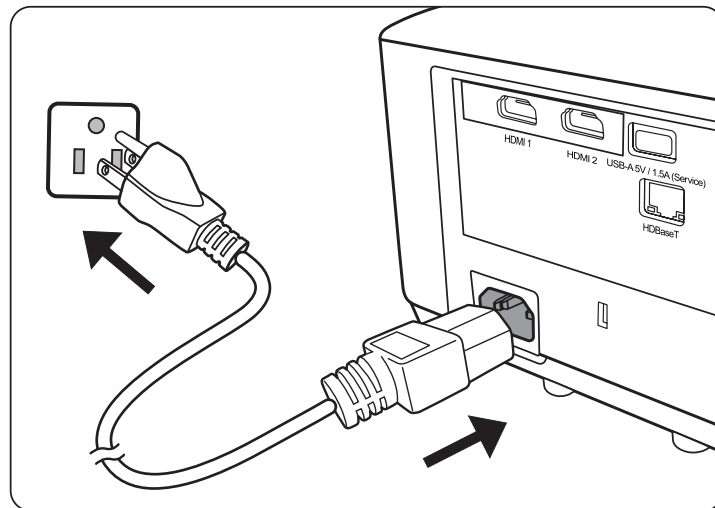
HINWEIS: Sie können auch die Fernbedienung verwenden, um zum **> Menü SYSTEM > Bedientastensperre** zu wechseln, und um **Aus** auszuwählen.

> Verbindung

In diesem Abschnitt erfahren Sie, wie Sie den Projektor mit anderen Geräten verbinden.

Stromanschluss

1. Schließen Sie das Netzkabel an die AC IN-Buchse auf der Rückseite des Projektors an.
2. Stecken Sie das Netzkabel in eine Steckdose.

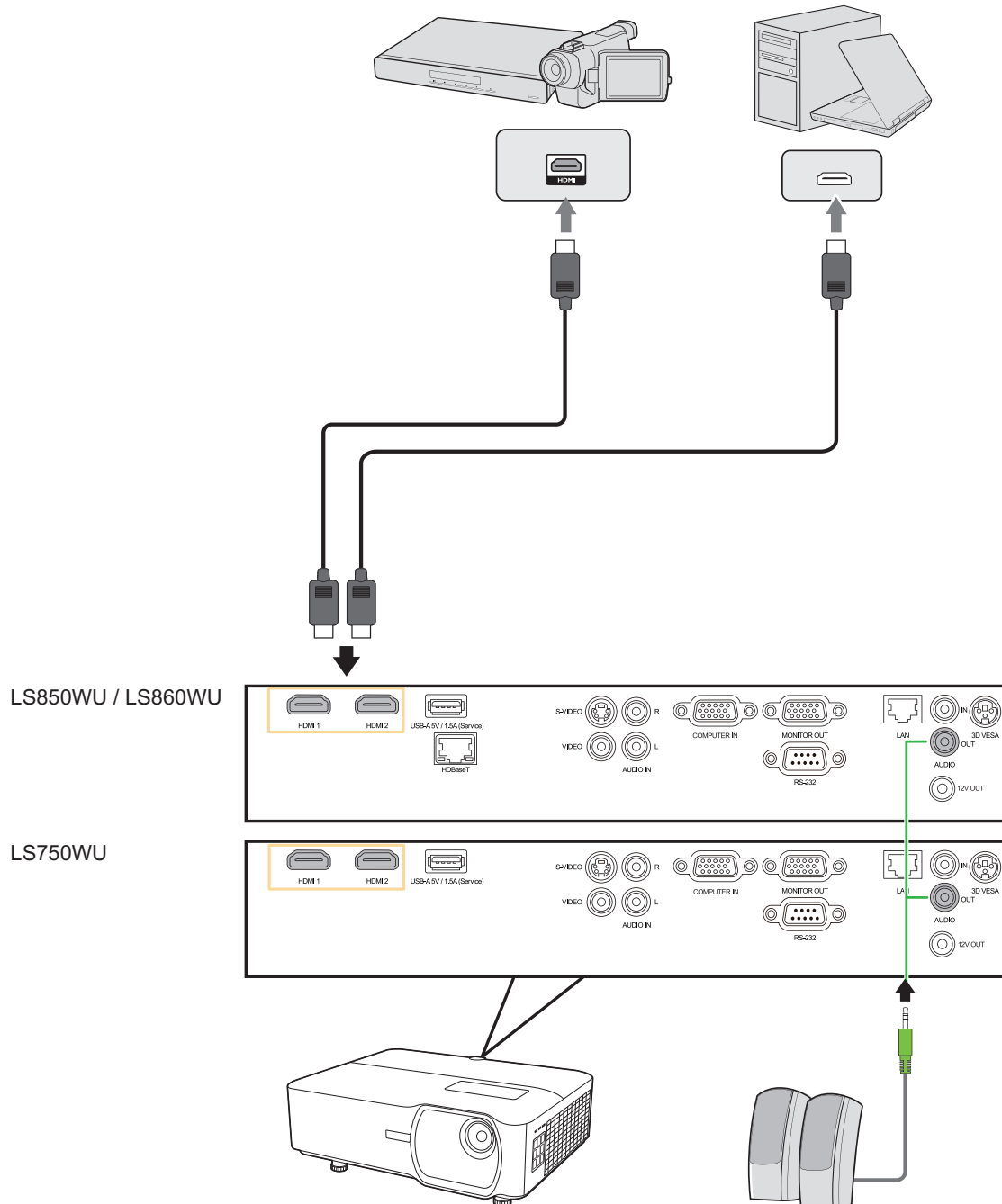


HINWEIS: Bei der Installation des Projektors ist eine leicht zugängliche Trennvorrichtung in die feste Verkabelung zu integrieren oder der Netzstecker an eine leicht zugängliche Steckdose in der Nähe des Geräts anzuschließen. Sollte während des Betriebs des Projektors ein Fehler auftreten, verwenden Sie die Trennvorrichtung, um die Stromversorgung auszuschalten oder den Netzstecker zu ziehen.

Anschluss von Videoquellen

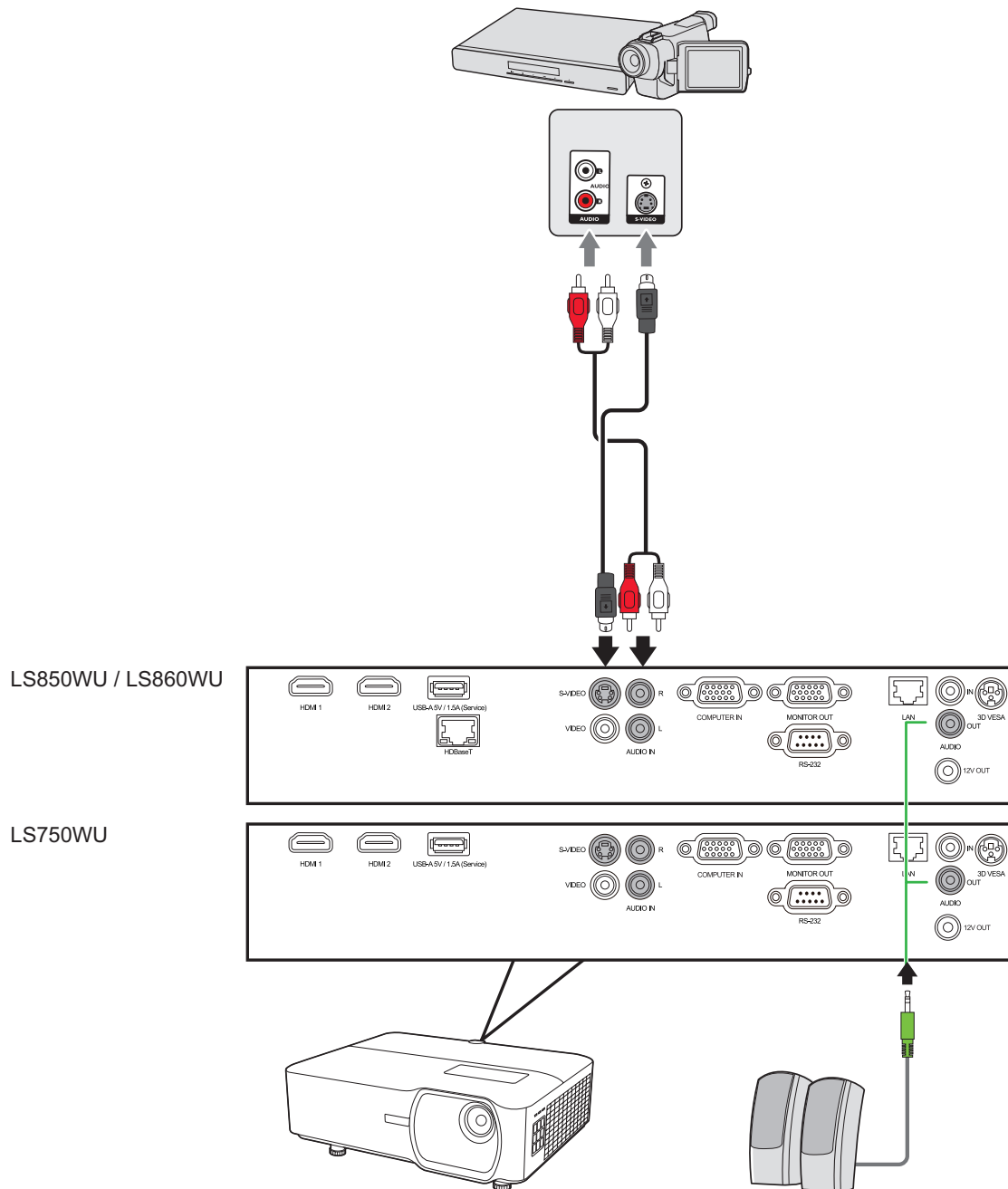
HDMI Verbindung

Schließen Sie ein Ende eines HDMI Kabels an den HDMI-Port des Gerätes an. Schließen Sie dann das andere Ende des Kabels an den **HDMI 1** oder **HDMI 2** Port des Projektors an.



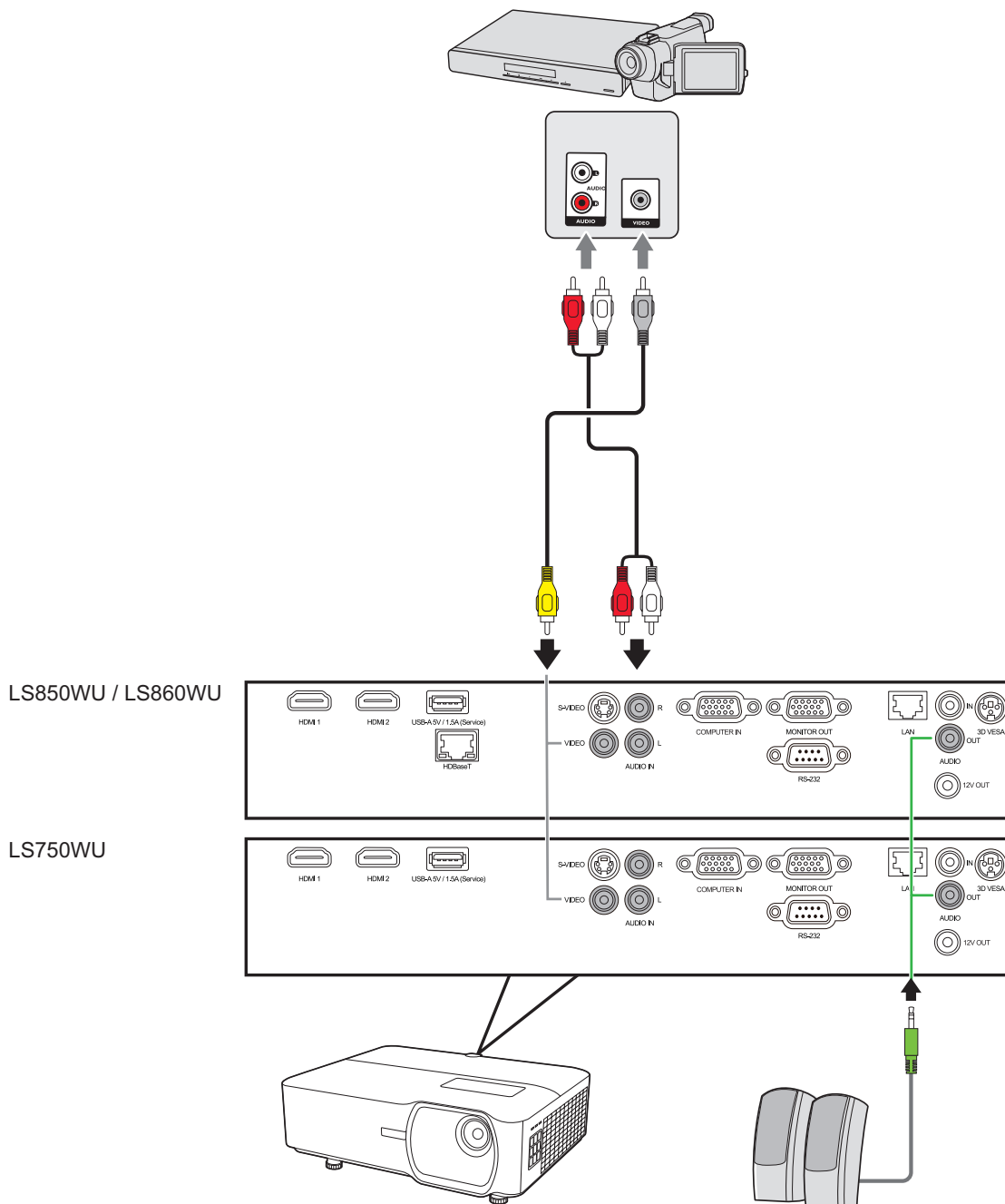
S-Video Anschluss

Schließen Sie ein Ende eines S-Video Kabels an den S-Video Port des Videogeräts an.
Schließen Sie dann das andere Ende des Kabels an den **S-VIDEO** Port des Projektors an.



Composite Video Anschluss

Schließen Sie ein Ende eines Videokabels an den Video Port des Videogeräts an. Schließen Sie dann das andere Ende des Kabels an den **VIDEO** Port des Projektors an.



Anschluss an Computerquellen

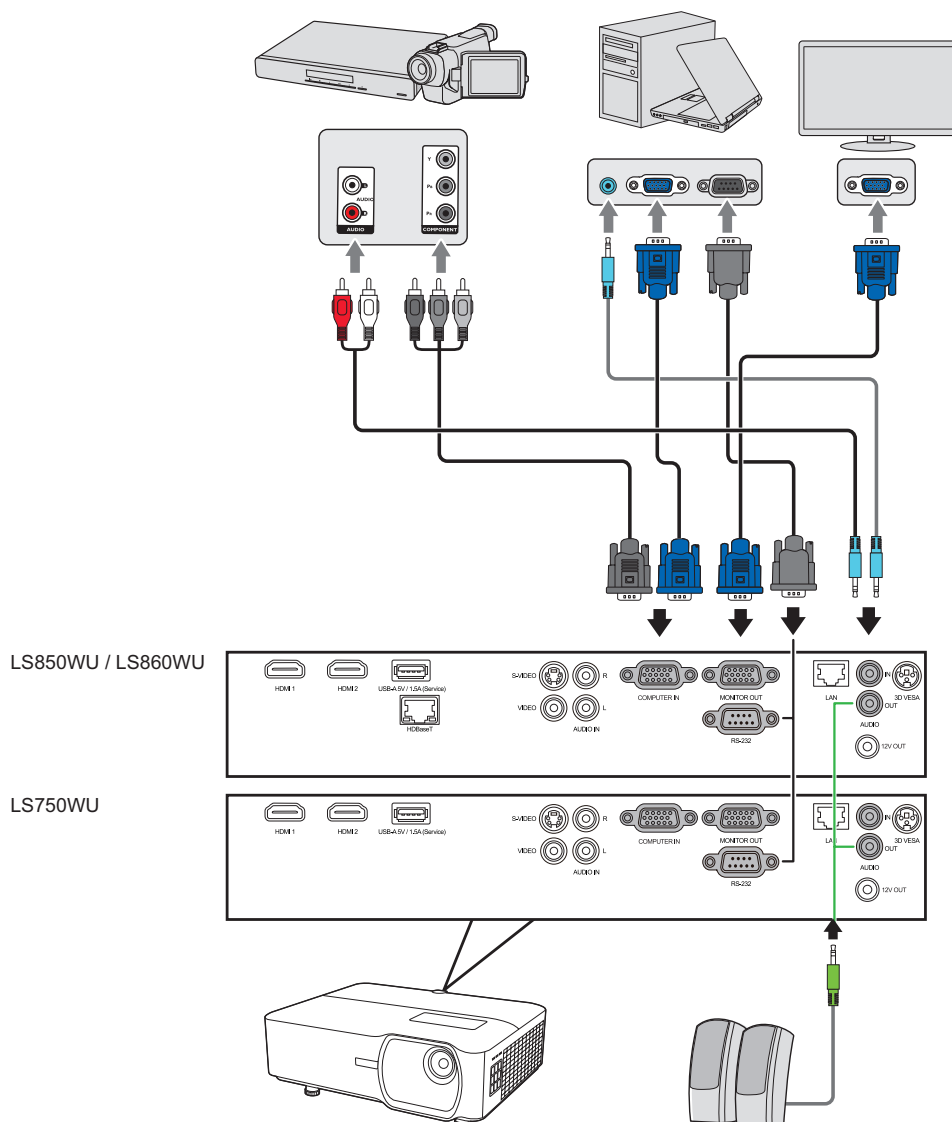
VGA Verbindung

Verbinden Sie ein Ende eines VGA-Kabels mit dem VGA-Port Ihres Computers. Schließen Sie dann das andere Ende des Kabels an den **COMPUTER IN** Port des Projektors an.

HINWEIS: Bei einigen Notebooks werden externe Videoanschlüsse nicht automatisch aktiviert, wenn sie an einen Projektor angeschlossen werden. Möglicherweise müssen Sie die Projektionseinstellungen Ihres Notebooks anpassen.

VGA Ausgang Verbindung

Nachdem Sie die VGA Verbindung hergestellt haben, schließen Sie ein Ende eines VGA-Kabels an den VGA-Port Ihres Monitors an. Schließen Sie dann das andere Ende des Kabels an den **MONITOR OUT** Port des Projektors an.



Anschließen von Audiogeräten

Der Projektor ist mit Lautsprechern ausgestattet, Sie können aber auch externe Lautsprecher an den **AUDIO OUT** Port des Projektors anschließen.

HINWEIS: Der Audioausgang wird über die **Lautstärke** und **Ton aus** Einstellungen des Projektors gesteuert.

> Bedienung

Den Projektor ein-/ausschalten

Einschalten des Projektors

1. Drücken Sie auf die **Ein/Aus**-Taste, um den Projektor einzuschalten.
2. Die Lichtquelle wird aufleuchten und ein "**Ton Ein/Aus**" ertönen.
3. Die Netzanzeige leuchtet grün , wenn der Projektor eingeschaltet ist.

HINWEIS: Um die Lichtquelle zu schonen und ihre Lebensdauer zu verlängern, sollten Sie nach Einschalten des Projektors mindestens (5) Minuten warten, bevor Sie ihn wieder ausschalten.

4. Schalten Sie alle angeschlossenen Geräte, z.B. Notebooks, ein und der Projektor beginnt mit der Suche nach einer Eingangsquelle.

HINWEIS: Wenn der Projektor eine Eingangsquelle erkennt, erscheint die Information für die Quelle. Wenn keine Eingangsquelle erkannt wird, erscheint die Meldung "Kein Signal".

Erstmalige Aktivierung

Wenn Sie den Projektor zum ersten Mal einschalten, wählen Sie nach der Anzeige der Anweisungen auf dem Bildschirm eine Sprache für das OSD-Menü aus.



Ausschalten des Projektors

1. Drücken Sie die **Ein/Aus** oder **Off** Taste und eine Bestätigungsmeldung erscheint, um Sie aufzufordern, die **Ein/Aus** oder **Off**-Taste ein zweites Mal zu drücken. Zusätzlich können Sie eine beliebige andere Taste drücken, um den Vorgang abubrechen.

HINWEIS: Wenn Sie einige Sekunden nach dem ersten Drücken nicht antworten, verschwindet die Meldung.

2. Sobald der Kühlvorgang abgeschlossen ist, wird ein "**Ton Ein/Aus**" ertönen.

3. Trennen Sie das Netzkabel von der Steckdose, wenn der Projektor über einen längeren Zeitraum nicht verwendet wird.

HINWEIS:

- Zum Schutz der Lichtquelle reagiert der Projektor während der Kühlphase nicht auf weitere Befehle.
- Ziehen Sie das Netzkabel erst ab, wenn der Projektor vollständig heruntergefahren wurde.

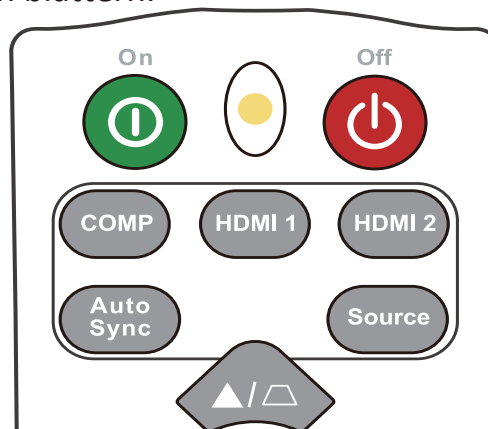
Auswahl einer Eingangsquelle

Der Projektor kann an mehrere Geräte gleichzeitig angeschlossen werden. Allerdings kann nur das Signal eines der Geräte als Vollbild angezeigt werden.

Wenn Sie möchten, dass der Projektor automatisch nach der Eingangsquelle sucht, stellen Sie sicher, dass die **Schnelle Auto-Suche** Funktion im **SYSTEM** Menü **Ein** ist.



Die **Eingangsquelle** kann auch manuell ausgewählt werden, indem Sie eine der Quellenauswahltasten auf der Fernbedienung drücken oder indem Sie durch die verfügbaren Eingangsquellen blättern.



Um die Eingangsquelle manuell auszuwählen, gehen Sie wie folgt vor:

1. Drücken Sie auf **Source**, um ein Menü zur Quellenauswahl anzuzeigen.
2. Drücken Sie wiederholt auf **▲/▼** bis das gewünschte Signal ausgewählt ist. Drücken Sie dann auf **Enter**.
3. Nach der Erkennung werden die Informationen der ausgewählten Quelle für einige Sekunden auf dem Bildschirm angezeigt.

HINWEIS: Wenn mehrere Geräte an den Projektor angeschlossen sind, wiederholen Sie die Schritte 1-2, um nach einer weiteren Quelle zu suchen.

Einstellen des projizierten Bildes

Einstellen der Bildhöhe und des Projektionswinkels

Der Projektor besitzt einen (1) Einstellfuß. Die Anpassung des Fußes ändert die Höhe des Projektors und den vertikalen Projektionswinkel. Passen Sie die Füße vorsichtig an, um die Position des projizierten Bildes zu korrigieren.

Automatische Einstellung des Bildes

In manchen Fällen müssen Sie möglicherweise die Bildqualität optimieren. Drücken Sie dazu auf der Fernbedienung auf **Auto Sync**. Innerhalb von fünf (5) Sekunden passt die integrierte intelligente Auto-Anpassung die Frequenz- und Taktwerte neu an, um die beste Bildqualität zu erzielen.

Nach Abschluss erscheint die aktuelle Quelleninformation drei (3) Sekunden lang in der linken oberen Ecke.

HINWEIS: Diese Funktion ist nur verfügbar, wenn die PC D-Sub Eingangsquelle (analog RGB/COMPUTER IN) ausgewählt ist.

Feinabstimmung von Bildgröße und Bildschärfe


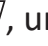


Um das projizierte Bild auf die gewünschte Größe einzustellen, drehen Sie den Zoomring.

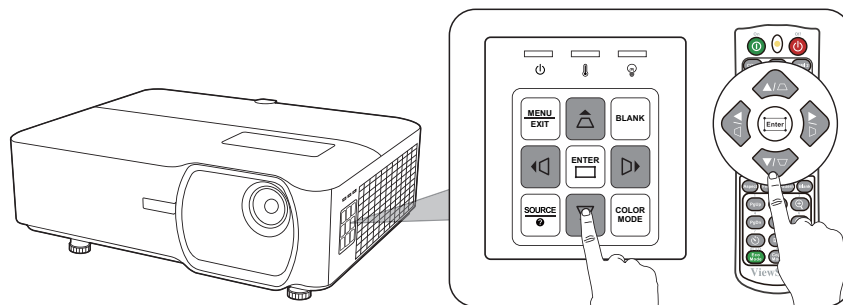
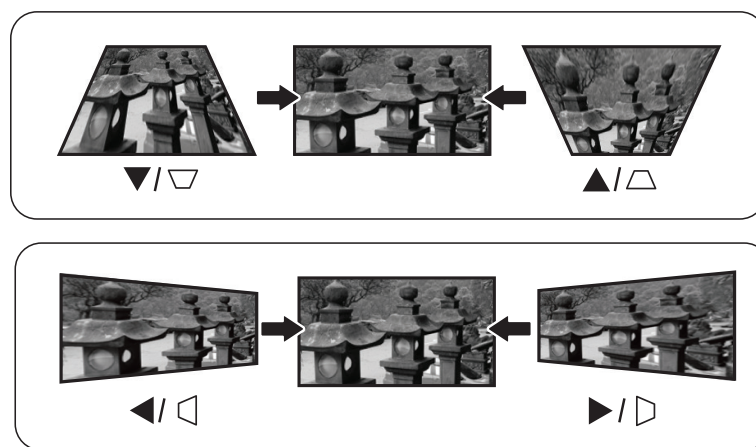


Korrektur der Schrägprojektion

Bei einer Schrägprojektion sieht das projizierte Bild aufgrund einer gewinkelten Projektion wie ein Trapez aus.

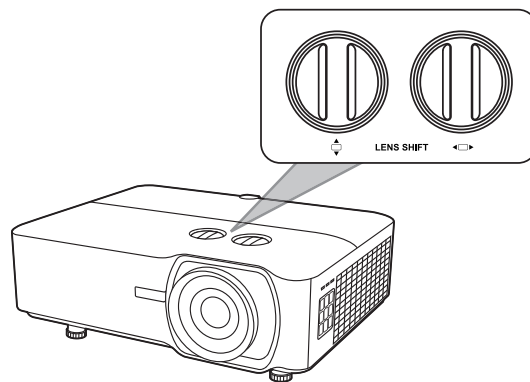
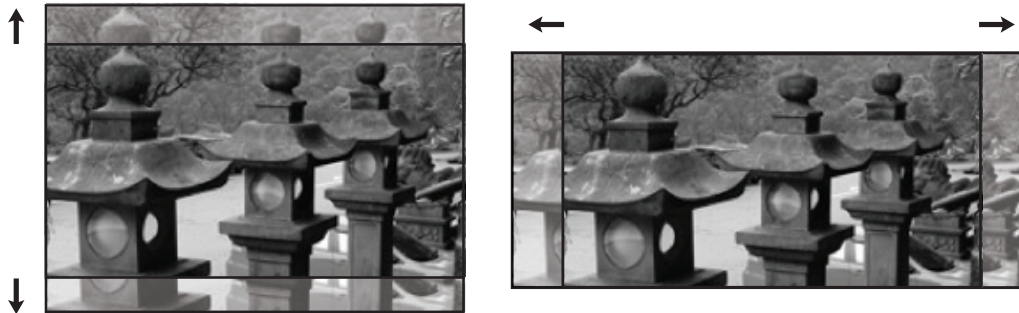
Um dies zu korrigieren, können Sie neben der Anpassung der Höhe des Projektors auch eine der folgenden Möglichkeiten zur Korrektur verwenden:

1. Verwenden Sie die Schrägpositionstasten am Projektor oder auf der Fernbedienung, um die Schrägposition Seite anzuzeigen.
2. Nachdem die Schrägposition Seite angezeigt wird, drücken Sie , um die Schrägposition oben im Bild zu korrigieren. Drücken Sie auf , um die Schrägposition unten im Bild zu korrigieren. Drücken Sie auf , um die Schrägposition auf der rechten Seite des Bildes zu korrigieren. Drücken Sie auf , um die Schrägposition auf der linken Seite des Bildes zu korrigieren.



Steuerbarkeit des projizierten Bildes (LS850WU/LS860WU)

Mit den Knöpfen für die Linsenverschiebung am Projektor können Sie die vertikale Linsenverschiebung um +/- 50% oder die horizontale Linsenverschiebung um +/-23% einstellen, was den Komfort bietet, dass Sie sich nicht bewegen oder mit dem Projektor interagieren müssen. Dies ist besonders wichtig, wenn der Projektor an der Decke montiert wird.



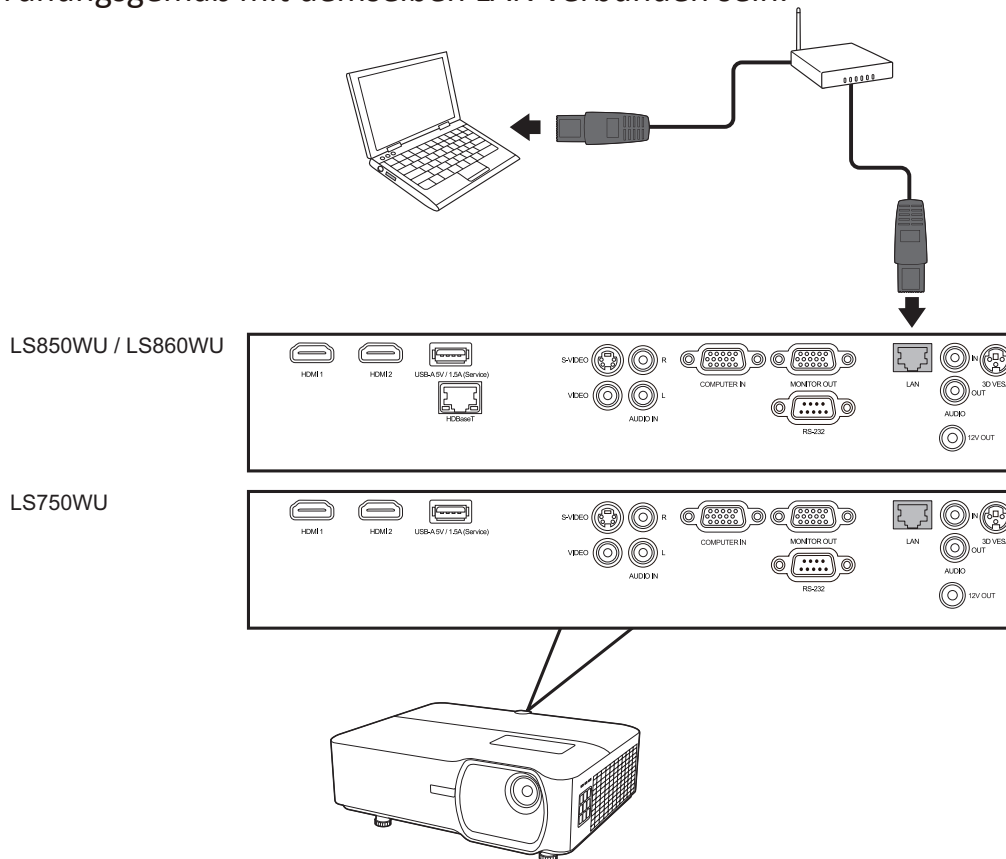
Ausblenden des Bildes

Um die Aufmerksamkeit des Publikums auf den Vortragenden zu lenken, können Sie das Projektionsbild mit der Taste **Blank** auf dem Projektor oder auf der Fernbedienung ausblenden. Drücken Sie auf eine beliebige Taste am Projektor oder auf der Fernbedienung, um das Bild wieder einzublenden.

ACHTUNG: Blockieren Sie die Projektionslinse nicht, da dies zu einer Erwärmung und Verformung des blockierenden Objekts oder sogar zu einem Brand führen kann.

Steuern des Projektors in einem LAN-Umfeld

Der Projektor unterstützt Crestron®-Software. Mit den richtigen Einstellungen für das LAN-Steuerungseinstellungen Menü können Sie den Projektor von einem Computer aus steuern, wobei Sie einen Webbrowser verwenden. Dabei müssen der Computer und der Projektor ordnungsgemäß mit demselben LAN verbunden sein.



Konfigurieren der LAN-Steuerungseinstellungen

- Wenn Sie sich in einem DHCP-Umfeld befinden:
1. Schließen Sie das eine Ende des RJ45-Kabels an die RJ45 LAN-Eingangsbuchse des Projektors und das andere Ende an den RJ45-Anschluss an.
 2. Öffnen Sie das OSD-Menü und wechseln Sie > zum **ERWEITERT** > **LAN-Steuerungseinstellungen** Menü. Drücken Sie auf **Enter**, um die Seite **LAN-Steuerungseinstellungen** anzuzeigen. Oder drücken Sie auf **Network**, um das **LAN-Steuerungseinstellungen** Menü direkt zu öffnen.
 3. Markieren Sie **LAN-Einstellungen** und drücken Sie auf ◀/▶, um **DHCP EIN** auszuwählen.
 4. Drücken Sie auf ▼, um **Übernehmen** zu markieren, und drücken Sie auf **Enter**.
 5. Warten Sie für etwa 15 - 20 Sekunden und wechseln Sie anschließend erneut zur Seite **LAN-Einstellungen**. Die **IP-Adresse von Projektor**, **Subnet-Maske**, **Standard-Gateway**, **DNS-Server** Einstellungen werden angezeigt. Notieren Sie sich die IP-Adresse, die in der Zeile **IP-Adresse von Projektor** angezeigt wird.

HINWEIS:

- Wenn die **IP-Adresse von Projektor** weiterhin nicht angezeigt wird, wenden Sie sich an Ihren Netzwerk-Administrator.
 - Wenn die RJ45-Kabel nicht ordnungsgemäß angeschlossen sind, wird für die Einstellungen **IP-Adresse von Projektor, Subnet-Maske, Standard-Gateway** und **DNS-Server** 0.0.0.0 angezeigt. Stellen Sie sicher, dass die Kabel richtig angeschlossen sind, und führen Sie die obigen Schritte erneut aus.
 - Wenn Sie während des Standby-Modus eine Verbindung zum Projektor herstellen möchten, schalten Sie **Standby LAN-Steuerung** im **ERWEITERT > LAN-Steuerungseinstellungen > Menü** auf **Ein**.
- Wenn Sie sich nicht in einem DHCP-Umfeld befinden:
 1. Wiederholen Sie die Schritte 1-2 oben.
 2. Markieren Sie **LAN-Einstellungen** und drücken Sie auf ◀/▶, um **Statische IP** auszuwählen.
 3. Kontaktieren Sie Ihren ITS Administrator für Informationen über die **IP-Adresse von Projektor, Subnet-Maske, Standard-Gateway, DNS-Server** Einstellungen.
 4. Drücken Sie zur Auswahl des Elements, das Sie verändern möchten, und drücken Sie anschließend auf **Enter**.
 5. Drücken Sie auf ◀/▶, um den Cursor zu verschieben, und drücken Sie auf ▲/▼, um den Wert einzugeben.
 6. Um die Einstellungen zu speichern, drücken Sie auf **Enter**. Wenn Sie die Einstellungen nicht speichern möchten, drücken Sie auf **Exit**.
 7. Drücken Sie auf ▼, um **Übernehmen** zu markieren, und drücken Sie auf **Enter**.

HINWEIS:

- Wenn die RJ45-Kabel nicht ordnungsgemäß angeschlossen sind, wird für die Einstellungen **IP-Adresse von Projektor, Subnet-Maske, Standard-Gateway, DNS-Server** 0.0.0.0 angezeigt. Stellen Sie sicher, dass die Kabel richtig angeschlossen sind, und führen Sie die obigen Schritte erneut aus.
- Möchten Sie den Projektor im Standbymodus anschließen, stellen Sie sicher, dass **Statische IP** ausgewählt ist und Sie die **IP-Adresse von Projektor, Subnet-Maske, Standard-Gateway** und **DNS-Server** Informationen kennen, wenn der Projektor eingeschaltet ist.

Steuern des Projektors über einen Webbrowser

Nachdem Sie die IP-Adresse für den Projektor erfahren haben und wenn dieser eingeschaltet ist oder sich im Standbymodus befindet, können Sie ihn von einem Computer aus steuern, der an dasselbe Netz angeschlossen ist.

HINWEIS:

- Wenn Sie Microsoft Internet Explorer verwenden, stellen Sie sicher, dass es sich um Version 7.0 oder höher handelt.
- Die Bildschirmaufnahmen in diesem Handbuch dienen lediglich zur Veranschaulichung und können sich vom tatsächlichen Bildschirm unterscheiden.
- Achten Sie bitte auf die maximale Eingabelänge (einschließlich Leerstellen und Satzzeichen) in der folgenden Liste:

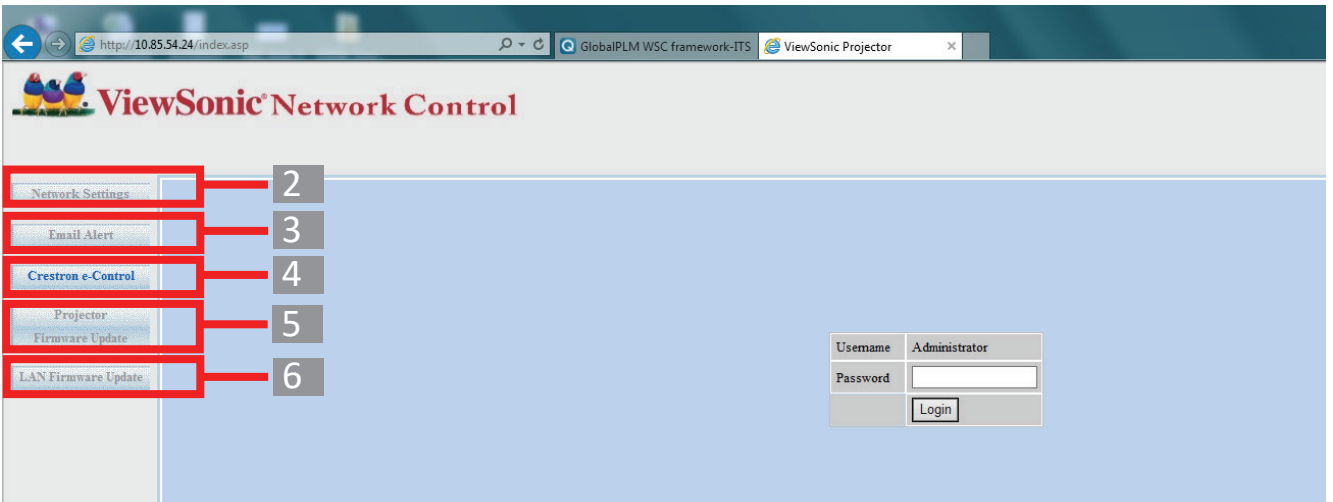
Kategorieelement		Eingabelänge	Maximale Anzahl von Zeichen
Network Settings (Netzwerkeinstellungen)	Network	DHCP/Manual (DHCP/Manuell)	(keine Angaben)
		IP Address (IP-Adresse)	15
		Subnet Mask (Subnet-Maske)	15
		Gateway	15
		DNS Server (DNS-Server)	15
		AMX device discovery (AMX Geräte Erkennung)	(keine Angaben)
	Password (Passwort)	Administrator	(keine Angaben)
		New Password (Neues Passwort)	4
		Confirm Password (Passwort bestätigen)	4
	SNMP	SysLocation	22
		SysName	22
SysContact		22	
Email Alert (E-Mail Alarm)	Email Setting (E-Mail Einstellung)	To (An)	40
		Cc	40
		Subject (Betreff)	40
		From (Von)	40
	SMTP Setting (SMTP-Einstellung)	Server	30
		User Name (Benutzername)	21
		Password (Passwort)	14
	Alert Condition (Alarmbedingung)	Fan Error (Lüfterfehler)	(keine Angaben)
		Light Source Error (Lichtquelle Fehler)	(keine Angaben)
		Over Temperature (Überhitzung)	(keine Angaben)
		Submit (Senden)	(keine Angaben)
Issue Test Mail (Ereignis Test-Mail)		(keine Angaben)	

HINWEIS: / > < \$ % + \ ' " " ' sind verboten.

1. Geben Sie die Adresse des Projektors in das Adressenfeld des Browsers ein und klicken Sie auf Eingabe.



Die Hauptseite der Netzwerksteuerung wird angezeigt.



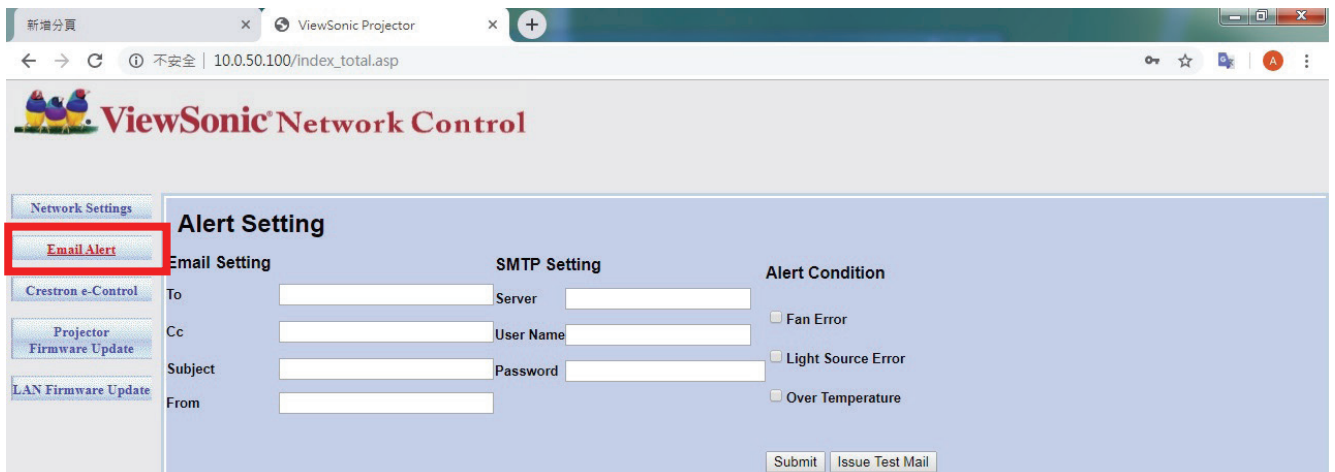
HINWEIS: Für den Zugriff auf die Seite Network Settings (Netzwerkeinstellungen), Email Alert (E-Mail Alarm) oder Projector/LAN Firmware Update (Projektor-/LAN-Firmware-Update) ist das Administratorkennwort erforderlich. Das Standardpasswort ist "0000".

2. Auf dieser Seite können Sie die AMX- und SNMP-Einstellungen ändern. Wenn in der Spalte **AMX device discover (AMX Geräte Erkennung) ON (EIN)** ausgewählt ist, kann der Projektor von AMX Controllern erkannt werden, die mit demselben Netzwerk verbunden sind. Einzelheiten zu **AMX Device Discovery (AMX Geräte Erkennung)** finden Sie auf der AMX Webseite auf <http://www.amx.com/>.



3. Wenn der Projektor mit einem Netzwerk verbunden ist, welches das Simple Mail Transfer Protocol (SMTP) unterstützt, können Sie es konfigurieren, um Sie zu bei

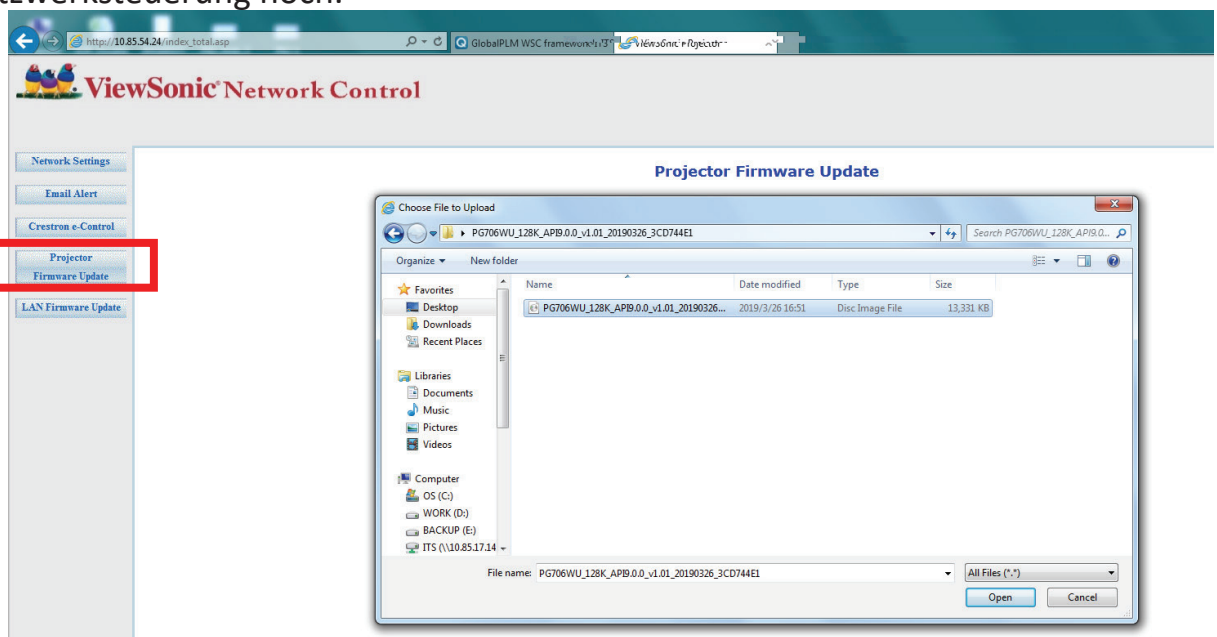
wichtigen Ereignissen via E-Mail zu alarmieren.



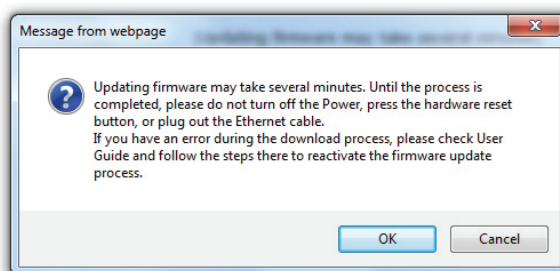
4. Auf der Seite **Crestron (e-Control)**[®] wird die Crestron e-Control-Bedienoberfläche angezeigt.

5. Projektor Firmware-Update

- i. Besuchen Sie die Webseite von ViewSonic, um die Firmware für das Projektor Software Update über LAN herunterzuladen: <https://www.viewsonic.com>.
- ii. Laden Sie die Firmware-Datei des Projektors auf die Webseite der Netzwerksteuerung hoch.



iii. Bitte lesen Sie die Warnmeldung und drücken Sie die Schaltfläche "OK", um die Aktualisierung zu bestätigen.



HINWEIS: Wenn der Downloadvorgang fehlschlägt, lesen Sie bitte die nachstehende Anleitung "Projektor Software Firmware Update über USB".

A. Besuchen Sie die Webseite von ViewSonic, um die Firmware für das Projektor Software Update herunterzuladen:

<https://www.viewsonic.com>.

B. Schließen Sie das USB-A Kabel an den Projektor und den Computer an.

C. Drücken Sie kontinuierlich die **Ein/Aus**-Taste und die **Menu** Taste des Projektors, während er an eine Steckdose angeschlossen ist.

D. Die LED beginnt zu blinken und der Downloadvorgang wird neu gestartet.

v. Das Softwareprogramm wird automatisch gestartet. Bitte warten Sie einige Minuten, bis es abgeschlossen ist.

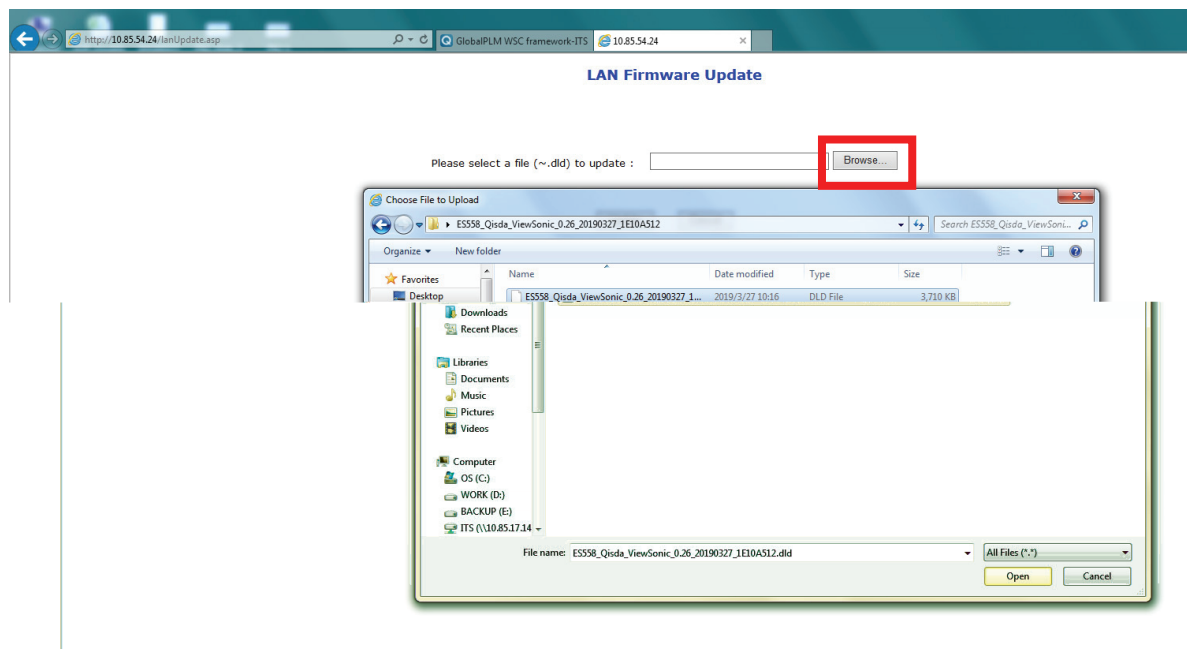
vi. Klicken Sie nach Abschluss des Updates auf "Exit" (Beenden).

ACHTUNG: Schalten Sie den Projektor oder Computer während der Aktualisierung nicht aus.

6. LAN Firmware-Update

i. Besuchen Sie die Webseite von ViewSonic, um die Firmware für das LAN herunterzuladen: **<https://www.viewsonic.com>**.

ii. Laden Sie die LAN Firmware Datei auf die Webseite der Netzwerksteuerung hoch.

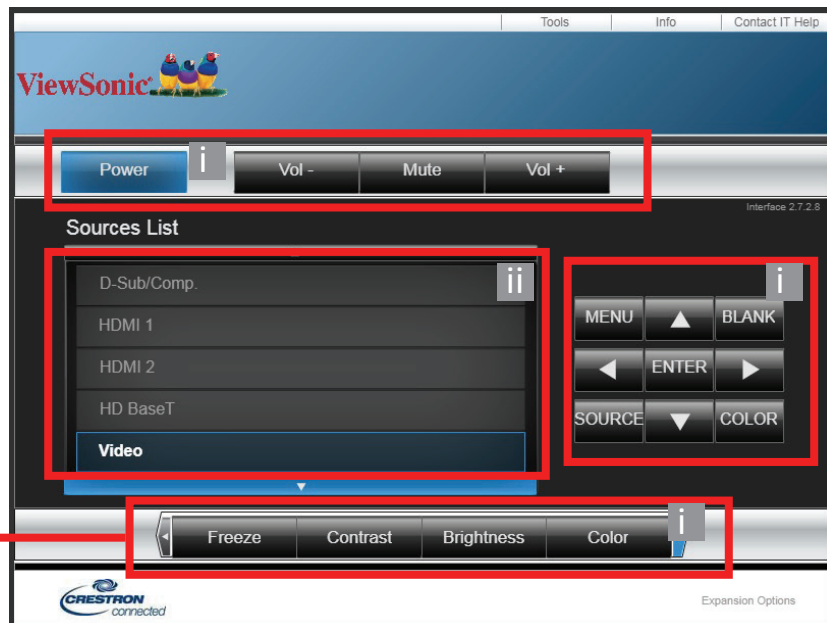


iii. Nachdem Sie das LAN Firmware Update abgeschlossen haben, gehen Sie bitte auf die **Crestron e-Control®** Seite und klicken Sie auf die Schaltfläche "Info", um die LAN Firmware Version zu überprüfen.

Über die Crestron e-Control®

1. Auf der Seite Crestron e-Control® finden Sie eine Vielzahl virtueller Tasten, mit denen Sie den Projektor steuern und die projizierten Bilder anpassen können.

Sie können auf ◀/▶ drücken, um weitere Tasten anzuzeigen.



- i. Diese Tasten haben die gleiche Funktion wie die des OSD-Menüs und die auf der Fernbedienung.
- ii. Um zwischen den Eingangssignalen zu wechseln, klicken Sie auf das gewünschte Signal.

HINWEIS:

- Die Quellenliste unterscheidet sich abhängig von den am Projektor verfügbaren Anschlüssen.
 - Wenn Sie das Steuerfeld des Projektors oder die Fernbedienung verwenden, um die Einstellungen des OSD-Menüs zu ändern, kann es eine Weile dauern, bis der Webbrowser diese Einstellungen mit dem Projektor synchronisiert hat.
2. Auf der **Tools (Extras)** Seite können Sie den Projektor verwalten, die Einstellungen für die LAN-Steuerung konfigurieren und den Fernzugriff auf den Projektor über ein Netzwerk sichern.

- i. Die Auswahl wird nur für das Crestron-Steuersystem verwendet. Erkundigen Sie sich bei Creston oder lesen Sie das Handbuch, um Informationen über das Setup zu erhalten.
- ii. Sie können den Projektor benennen und seinen Ort und die für ihn verantwortliche Person notieren.
- iii. Sie können die **LAN-Steuerungseinstellungen** anpassen.
- iv. Nachdem Sie die Einstellungen festgelegt haben, wird der externe Zugriff über das Netzwerk für diesen Projektor mit einem Passwort geschützt sein.
- v. Nachdem Sie dies eingestellt haben, muss für den Zugriff auf die Tools (Extras)-Seite ein Passwort eingegeben werden.

HINWEIS:

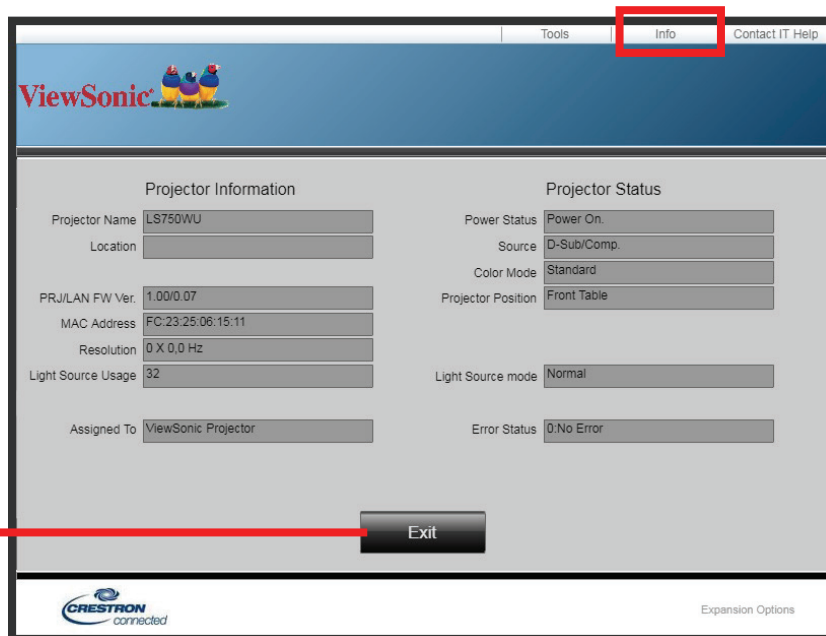
- Um Fehler zu vermeiden, sollten Sie nur Buchstaben und Ziffern auf der **Tools (Extras)** Seite eingeben.
- Nachdem Sie die Änderungen vorgenommen haben, drücken Sie auf die "Send" (Senden)-Taste. Die Daten werden dann auf dem Projektor gespeichert.
- vi. Drücken Sie auf "Exit" (Beenden), um zur Seite für die Fernbedienung über ein Netzwerk zurückzuwechseln.

Achten Sie bitte auf die maximale Eingabelänge (einschließlich Leerstellen und Satzzeichen) in der folgenden Liste:

Kategorieelement	Eingabelänge	Maximale Anzahl von Zeichen
Crestron Control (Crestron-Steuerung)	IP Address (IP-Adresse)	15
	IP ID (IP-ID)	4
	Port (Anschluss)	5
Projector (Projektor)	Projector Name (Projektorname)	22
	Location (Ort)	22
	Assigned To (Zugewiesen zu)	22

Kategorieelement	Eingabelänge	Maximale Anzahl von Zeichen
Network Configuration (Netzwerkkonfiguration)	DHCP (Enabled) (DHCP (Aktiviert))	(keine Angaben)
	IP Address (IP-Adresse)	15
	Subnet Mask (Subnet-Maske)	15
	Default Gateway (Standard-Gateway)	15
	DNS Server (DNS-Server)	15
User Password (Benutzer-Passwort)	Enabled (Aktiviert)	(keine Angaben)
	New Password (Neues Passwort)	15
	Confirm (Bestätigen)	15
Admin Password (Admin-Passwort)	Enabled (Aktiviert)	(keine Angaben)
	New Password (Neues Passwort)	15
	Confirm (Bestätigen)	15

3. Auf der **Info** Seite werden Informationen über diesen Projektor und sein Status angezeigt.



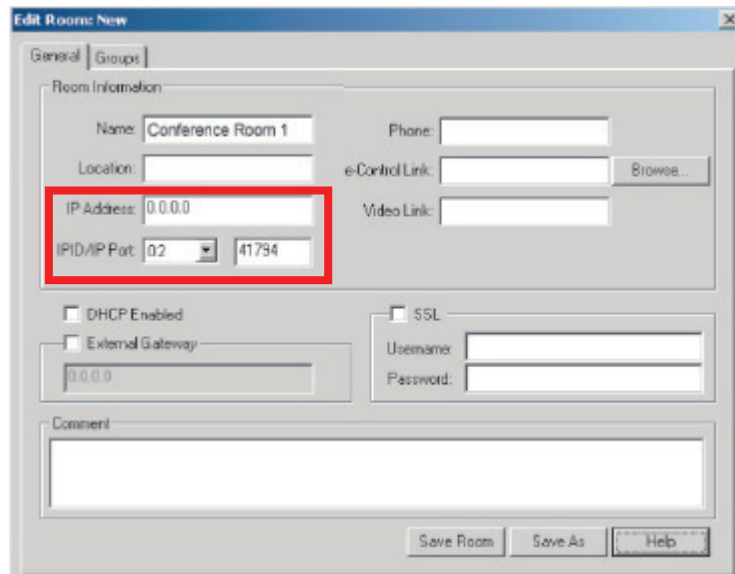
Drücken Sie auf "Exit" (Beenden), um zur Seite für die Fernbedienung über ein Netzwerk zurückzuwechseln.

4. Nachdem Sie auf die **"Contact IT Help"** (IT-Hilfe kontaktieren) gedrückt haben, wird das Fenster HELP DESK oben rechts geöffnet. Sie können dann Nachrichten an die Administratoren/Benutzer der RoomView™-Software senden, welche mit demselben LAN verbunden sind.

Weitere Informationen finden Sie unter <http://www.crestron.com> & www.crestron.com/getroomview.

Crestron RoomView

Geben Sie auf der „Edit Room“ (Raum bearbeiten) Seite die IP-Adresse (oder Hostname) ein, die im OSD-Menü des Projektors angezeigt wird, sowie „02“ für IPID, „41794“ für den reservierten Crestron Kontrollport.



Bitte besuchen Sie die unten stehende Webseite, um das RoomView™ Benutzerhandbuch und weitere Informationen zu erhalten:

http://www.crestron.com/products/roomview_connected_embedded_projectors_devices/resources.asp

PJLink™, SNMP, AMX und Xpanel Formate unterstützt

Dieser Projektor ist mit PJLink™, SNMP V.1, AMX und Xpanel V1.10 konform. Für weitere Einzelheiten, folgen Sie bitte der Bedienungsanleitung oder der Webseite, um Projektoren zu steuern und zu verwalten.

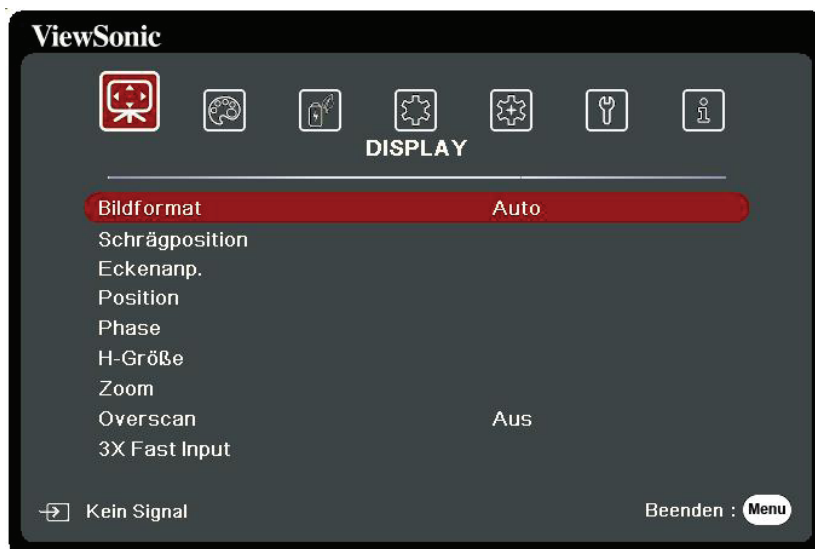
> Menüfunktionen

In diesem Abschnitt wird das On-Screen Display (OSD) Menü und seine Optionen vorgestellt.

Allgemeine On-Screen Display (OSD) Menübedienung

HINWEIS: Die OSD Bildschirmabbildungen in diesem Handbuch dienen lediglich zur Veranschaulichung und können sich vom tatsächlichen Bildschirm unterscheiden. Einige der folgenden OSD-Einstellungen sind möglicherweise nicht verfügbar. Bitte beachten Sie das aktuelle OSD Ihres Projektors.

Der Projektor ist mit einem On-Screen Display (OSD) Menü für verschiedene Einstellungen ausgestattet. Sie können darauf zugreifen, indem Sie auf dem Projektor oder der Fernbedienung auf **Menu** drücken.



1. Drücken Sie auf ◀/▶, um ein Hauptmenü auszuwählen. Drücken Sie dann auf **Enter** oder verwenden Sie ▲/▼, um auf die Untermenüliste zuzugreifen.
2. Drücken Sie auf ▲/▼, um die Menüoption auszuwählen. Drücken Sie dann auf **Enter**, um das Untermenü anzuzeigen, oder drücken Sie auf ◀/▶, um die Einstellung anzupassen/auszuwählen.

HINWEIS: Einige Untermenüoptionen können über ein anderes Untermenü verfügen. Um das jeweilige Untermenü aufzurufen, drücken Sie auf **Enter**. Verwenden Sie ▲/▼ oder ◀/▶, um die Einstellung anzupassen/auszuwählen.

On-Screen Display (OSD) Menübaum

Hauptmenü	Untermenü	Menüoption	
DISPLAY	Bildformat	Auto	
		4:3	
		16:9	
		16:10	
		Nativ	
	Schrägposition	Vertikal	-40~40
		Horizontal	-40~40
	Eckenanp.	Oben rechts	45°/90°
		Oben links	45°/90°
		Unten rechts	45°/90°
		Unten links	45°/90°
	Position	X: -5 ~ 5, Y: - 5 ~ 5	
	Phase	0~31	
	H-Größe	-15~15	
	Zoom	0,8X ~2,0X	
	Overscan	Aus/1/2/3/4/5	
	3X Fast Input	Inaktiv	
Aktiv			
BILD	Farbmodus	Max. Helligkeit	
		Präsentation	
		Standard	
		Foto	
		Film	
		Benutzer 1	
		Benutzer 2	
	Helligkeit	0~100	
	Kontrast	-50~50	

Hauptmenü	Untermenü	Menüoption			
BILD	Farbtemp.	8000K/6500K/5500K			
		Rot Verstärkung	0~100		
		Grün Verstärkung	0~100		
		Blau Verstärkung	0~100		
		Rot Versatz	-50~+50		
		Grün Versatz	-50~+50		
		Blau Versatz	-50~+50		
	Erweitert	Farbe	-50~50		
		Farbton	-50~50		
		Bildschärfe	0~31		
		Gamma	1,8/2,0/2,2/2,35/ 2,5/Cubic/sRGB		
		Brilliantcolor	Aus/1/2/3/4/ 5/6/7/8/9/10		
		Noise Reduction	0~31		
		Farbverwaltung	Primärfarben		
			Farbton		
			Sättigung		
			Zunahme		
	Farbeinstellung rücksetzen	Zurücksetzen			
		Abbrechen			

Hauptmenü	Untermenü	Menüoption		
POWER MANAGEMENT	Gerät autom. einschalten	Signal	Deaktiviert/VGA/ HDMI/Alle	
		CEC	Deaktiviert/Aktivieren	
		Direkt Strom Ein	Deaktiviert/Aktivieren	
	Smart Energy	Gerät autom. einschalten	Deaktiviert/10 min/ 20 min/30 min	
		Sleeptimer	Deaktiviert/30 min/ 1 Std/2 Std/3 Std/ 4 Std/8 Std/12 Std	
		Energiesparen	Deaktiviert/Aktivieren	
	Standby- Einstellungen	VGA Durchschleifung	Aus/Ein	
		Audio Durchlauf	Aus/Ein	
	USB A Strom	Ein		
		Aus		

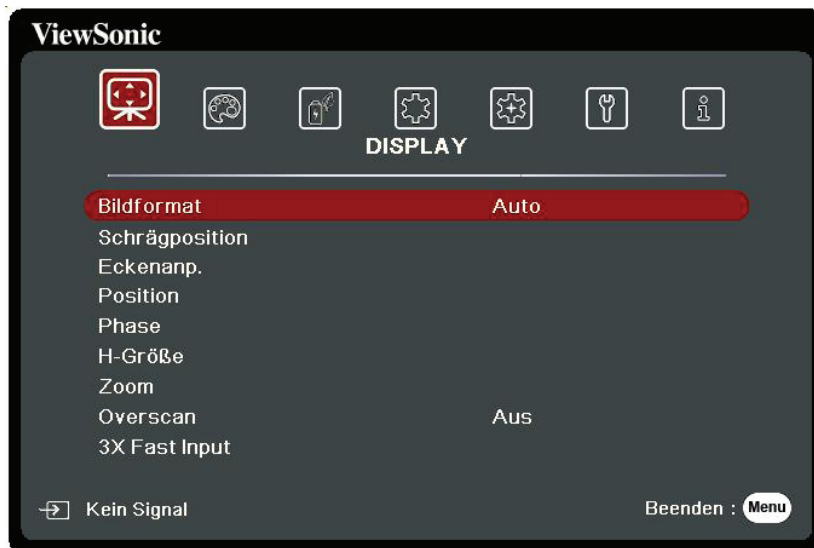
Hauptmenü	Untermenü	Menüoption			
STANDARD	Audioeinstellungen	Ton aus	Aus/Ein		
		Audiolautstärke	0~20		
		Ton Ein/Aus	Aus/Ein		
	Präsentations-Timer	Timer-Intervall	1~240 m		
		Timer-Anzeige	Immer/1 Min/2 Min/ 3 Min/Niemals		
		Timer-Position	Oben links/Unten links/ Oben rechts/ Unten rechts		
		Timer-Zählmethode	Runterzählen/ Raufzählen		
		Erinnerungs-Signalton	Aus/Ein		
		Muster	Zählen beginnen/Aus		
			Aus		
	Timer	Testkarte			
		Timer	Deaktiviert/5 Min/10 Min/15 Min/20 Min/ 25 Min/30 Min		
	Nachricht	Aus			
		Ein			
	Startbild	Schwarz			
		Blau			
		ViewSonic			
	ERWEITERT	3D-Einstellungen	3D-Brille	DLP/3D VESA	
			3D-Format	Auto	
Aus					
Frame Sequential					
Frame Packing					
Oben-Unten					
Seite-an-Seite					
3D-Synchronisierung umkehren			Deaktiviert/Umkehren		
3D-Einstellungen speichern		Ja/Nein			
HDMI-Einstellungen		HDMI-Format	Auto/RGB/YUV		
	HDMI-Bereich	Auto/Verbessert/ Normal			

Hauptmenü	Untermenü	Menüoption	
ERWEITERT	LAN-Steuerungseinstellungen	LAN-Einstellungen	DHCP EIN/Statische IP
		IP-Adresse von Projektor	
		Subnet-Maske	
		Standard-Gateway	
		DNS-Server	
		Standby LAN-Steuerung	Aus/Ein
		Übernehmen	
	Lichtquelleneinstell.	Lichtquellenmodus	Normal/Eco/ Dynamic Eco/Benutzer
		Lichtquellenleistung	20%~100%
		Lichtquellenstunden zurücksetzen	Zurücksetzen/ Abbrechen
		Lichtquellenstunden Informationen	Lichtquellen-Nutzungszeit
			Normal
			Eco
			Dynamic Eco
	Benutzer		
	Verd. Untertitel	Verd. Untert. aktiviert	Aus/Ein
		Untert.-Version	CC1/CC2/CC3/CC4
	Einstellungen rücksetzen	Zurücksetzen	
		Abbrechen	
SYSTEM	Sprache	Mehrsprachige OSD-Auswahl	
	Projektorposition	Tisch vorne	
		Tisch hinten	
		Decke hinten	
		Decke vorne	
	Menüeinstellungen	Menü Anzeigezeit	5 s/10 s/15 s/20 s/ 25 s/30 s
		Menüposition	Mitte/Oben links/ Oben rechts/ Unten links/ Unten rechts

Hauptmenü	Untermenü	Menüoption	
SYSTEM	Höhenmodus	Aus	
		Ein	
	Schnelle Auto-Suche	Aus	
		Ein	
	Sicherheitseinstell.	Kennwort ändern	
		Einschaltsperr	
	Bedientastensperre	Aus	
		Ein	
	Fernbedienungscode	1/2/3/4/5/6/7/8	
	Steuerungsmethode	RS-232	
USB			
HDBaseT		(nur für LS850WU/LS860WU)	
Baudrate	2400/4800/9600/14400/19200/38400/57600/115200		
INFORMATIONEN	Quelle		
	Farbmodus		
	Auflösung		
	Farbsystem		
	IP-Adresse		
	MAC-Adresse		
	Firmware-Version		
	3X Fast Input		
	S/N		

DISPLAY Menü

1. Drücken Sie auf die **Menu** Taste, um das On-Screen Display (OSD) Menü anzuzeigen.
2. Drücken Sie auf ◀/▶, um das **DISPLAY** Menü auszuwählen. Drücken Sie dann auf **Enter** oder verwenden Sie ▲/▼, um auf das **DISPLAY** Menü zuzugreifen.



3. Drücken Sie auf ▲/▼, um die Menüoption auszuwählen. Drücken Sie dann auf **Enter**, um das Untermenü anzuzeigen, oder drücken Sie auf ◀/▶, um die Einstellung anzupassen/auszuwählen.

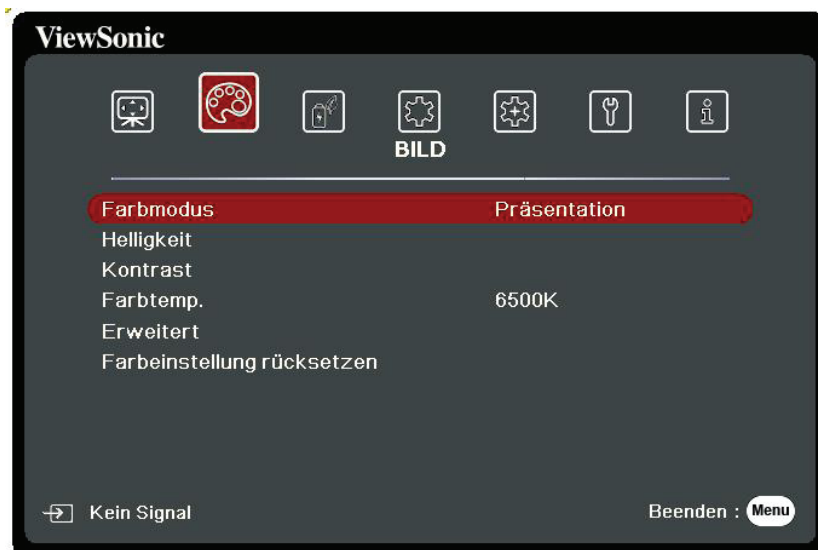
HINWEIS: Einige Untermenüoptionen können über ein anderes Untermenü verfügen. Um das jeweilige Untermenü aufzurufen, drücken Sie auf **Enter**. Verwenden Sie ▲/▼ oder ◀/▶, um die Einstellung anzupassen/auszuwählen.

Menüoption	Beschreibung
Bildformat	<p><u>Auto</u> Skaliert ein Bild proportional, um es an die native Auflösung des Projektors in horizontaler Breite anzupassen. Diese Funktion eignet sich für das eingehende Bild, wenn es weder das Format 4:3 noch 16:9 besitzt und Sie die Leinwand möglichst gut nutzen möchten, ohne das Bildformat ändern zu müssen.</p> <p><u>4:3</u> Skaliert ein Bild so, dass es in der Mitte der Leinwand in einem Bildformat von 4:3 projiziert wird. Diese Einstellung eignet sich besonders für Bilder im 4:3-Bildformat, beispielsweise für Computermonitore, herkömmliche Fernsehbilder, und 4:3-DVD-Filme, da sich bei solchen Bildern keine Änderung des Bildformates ergibt.</p> <p><u>16:9</u> Skaliert ein Bild so, dass es in der Mitte der Leinwand in einem Bildformat von 16:9 projiziert wird. Diese Einstellung eignet sich vor allem für Bilder, die bereits im Format 16:9 vorliegen (z. B. HDTV), da sich bei solchen Bildern keine Änderung des Seitenverhältnisses ergibt.</p> <p><u>16:10</u> Skaliert ein Bild so, dass es in der Mitte der Leinwand in einem Bildformat von 16:10 projiziert wird. Dies eignet sich für Bilder, die bereits das Bildformat 16:10 besitzen, da sie ohne Änderung des Bildformates angezeigt werden.</p> <p><u>Nativ</u> Projiziert ein Bild in seiner ursprünglichen Auflösung und ändert es so in der Größe, dass es in den Anzeigebereich hineinpasst. Bei Eingangssignalen mit niedrigeren Auflösungen wird das projizierte Bild in der ursprünglichen Größe angezeigt.</p>
Schrägposition	Korrigiert eine Schrägprojektion, bei der das projizierte Bild aufgrund einer gewinkelten Projektion wie ein Trapez aussieht.
Eckenanp.	Passt die Form und Größe eines Bildes an, das an allen Seiten ungleichmäßig rechteckig ist.
Position	<p>Stellt die Position des projizierten Bildes ein.</p> <p>HINWEIS:</p> <ul style="list-style-type: none"> • Diese Funktion steht nur zur Verfügung, wenn ein PC-Eingangssignal ausgewählt ist. • Der Anpassungsbereich könnte je nach Timing variieren.
Phase	<p>Stellt die Taktphase ein, um Bildverzerrungen zu reduzieren.</p> <p>HINWEIS: Diese Funktion steht nur zur Verfügung, wenn ein PC-Eingangssignal ausgewählt ist.</p>

Menüoption	Beschreibung
H-Größe	<p>Passt die Breite des Bildes an.</p> <p>HINWEIS: Diese Funktion steht nur zur Verfügung, wenn ein PC-Eingangssignal ausgewählt ist.</p>
Zoom	<p>Vergrößert das projizierte Bild und ermöglicht es Ihnen, durch das Bild zu navigieren.</p>
Overscan	<p>Passt die Overscan Rate von 0% auf 5% an.</p> <p>HINWEIS: Diese Funktion steht nur zur Verfügung, wenn ein Composite Video oder HDMI-Eingangssignal ausgewählt ist.</p>
3X Fast Input	<p>Diese Funktion ist vorteilhafter gegenüber der Bildratenverringerung. Bei nativem Timing kann eine schnellere Reaktionszeit erzielt werden. Wenn aktiviert, werden die folgenden Einstellungen auf die Standardwerte zurückgesetzt: Bildformat, Position, Zoom, OverScan.</p> <p>HINWEIS: Diese Funktion steht nur zur Verfügung, wenn ein natives Timing Eingangssignal ausgewählt ist.</p>







BILD Menü

1. Drücken Sie auf die **Menu** Taste, um das On-Screen Display (OSD) Menü anzuzeigen.
2. Drücken Sie auf ◀/▶, um das **BILD** Menü auszuwählen. Drücken Sie dann auf **Enter** oder verwenden Sie ▲/▼, um auf das **BILD** Menü zuzugreifen.



3. Drücken Sie auf ▲/▼, um die Menüoption auszuwählen. Drücken Sie dann auf **Enter**, um das Untermenü anzuzeigen, oder drücken Sie auf ◀/▶, um die Einstellung anzupassen/auszuwählen.

HINWEIS: Einige Untermenüoptionen können über ein anderes Untermenü verfügen. Um das jeweilige Untermenü aufzurufen, drücken Sie auf **Enter**. Verwenden Sie ▲/▼ oder ◀/▶, um die Einstellung anzupassen/auszuwählen.

Menüoption	Beschreibung
Farbmodus	<p><u>Max. Helligkeit</u> Maximiert die Helligkeit des projizierten Bildes. Dieser Modus eignet sich für Umgebungen, in denen eine besonders hohe Helligkeit erforderlich ist, beispielsweise in hell beleuchteten Räumen.</p> <p><u>Präsentation</u> Eignet sich für Präsentationen bei Tageslicht und passt die Farben auf die des PCs oder Notebooks an.</p> <p><u>Standard</u> Eignet sich für normale Situationen unter Tageslichtbedingungen.</p> <p><u>Foto</u> Eignet sich für die Anzeige von Fotos.</p> <p><u>Film</u> Für das Abspielen farbintensiver Filme und Videoclips aus Digitalkameras oder DVs über den PC-Eingang, wenn die Umgebung abgedunkelt ist (wenig Licht).</p> <p><u>Benutzer 1/Benutzer 2</u> Stellt die benutzerdefinierten Einstellungen wieder her. Nach der Auswahl von Benutzer 1/Benutzer 2 können einige der Untermenüs unter dem BILD-Menü je nach der ausgewählten Eingangsquelle angepasst werden.</p>
Helligkeit	<p>Je höher der Wert ist, desto heller wird das Bild. Stellen Sie diese Option so ein, dass die schwarzen Bildbereiche gerade satt schwarz wirken und in dunklen Bildbereichen dennoch Details zu erkennen sind.</p> <div style="display: flex; justify-content: space-around; align-items: center;">    </div> <div style="display: flex; justify-content: space-around; align-items: center; margin-top: 5px;"> <div style="text-align: center;">-30</div> <div style="text-align: center;">50</div> <div style="text-align: center;">+80</div> </div>
Kontrast	<p>Stellen Sie hiermit den maximalen Weiß-Anteil ein, nachdem Sie die Helligkeit Einstellung angepasst haben.</p> <div style="display: flex; justify-content: space-around; align-items: center;">    </div> <div style="display: flex; justify-content: space-around; align-items: center; margin-top: 5px;"> <div style="text-align: center;">-30</div> <div style="text-align: center;">0</div> <div style="text-align: center;">+40</div> </div>

Menüoption	Beschreibung
Farbtemp.	<p><u>8000K</u> Lässt Bilder bläulich-weiß erscheinen.</p> <p><u>6500K</u> Die Bilder behalten ein normales weißes Aussehen.</p> <p><u>5500K</u> Lässt Bilder rötlich-weiß erscheinen.</p> <p>Um eine benutzerdefinierte Farbtemperatur einzustellen, können Sie die folgenden Optionen weiter anpassen: <u>Rot Verstärkung/Grün Verstärkung/Blau Verstärkung</u> Stellt die Kontraststufen von Rot, Grün und Blau ein. <u>Rot Versatz/Grün Versatz/Blau Versatz</u> Stellt die Helligkeitsstufen von Rot, Grün und Blau ein.</p>
Erweitert	<p><u>Farbe</u> Bei einer niedrigeren Einstellung werden weniger gesättigte Farben angezeigt. Wenn die Einstellung zu hoch ist, erscheinen Farben zu stark und wirken möglicherweise unnatürlich.</p> <p><u>Farbton</u> Ein höherer Wert führt dazu, dass das Bild grüner wird, während ein niedrigerer Wert das Bild rötlicher macht.</p> <p><u>Bildschärfe</u> Je höher der Wert, desto schärfer das Bild und je niedriger der Wert, desto unschärfer ist das Bild.</p> <p><u>Gamma</u> Gamma bezieht sich auf die Helligkeit der Graustufen des Projektors.</p> <p><u>Brilliantcolor</u> Für diese Funktion wird ein neuer Algorithmus für die Farbverarbeitung und Verbesserungen der Systemstufe verwendet, um eine bessere Helligkeit bei gleichzeitig naturgetreueren und lebhafteren Farben im projizierten Bild zu erzielen. Dies ermöglicht eine um 50% stärkere Helligkeit in Mitteltonbildern, die in Videos und Naturszenen häufig vorkommen. Der Projektor gibt dann Bilder in realistischeren und naturgetreueren Farben wieder. Wenn Sie Bilder mit dieser Qualität bevorzugen, wählen Sie eine Stufe, die zu Ihren Ansprüchen passt.</p>

Menüoption	Beschreibung
Erweitert	<p><u>Noise Reduction</u> Diese Funktion reduziert die elektrischen Bildstörungen, die durch unterschiedliche Medien-Player hervorgerufen werden können. Je höher die Einstellung ist, desto weniger Störungen gibt es. (Nicht verfügbar, wenn das Eingangssignal HDMI ist.)</p> <p><u>Farbverwaltung</u> Die Farbverwaltung sollte nur bei einer permanenten Installation mit einstellbaren Lichtstufen z.B. in einem Konferenzraum, einem Vorlesungsraum oder einem Heimtheater, eingesetzt werden. Die Farbverwaltung ermöglicht eine feine Einstellung der Farbe für eine bessere Farbwiedergabe. Wählen Sie zuerst Primärfarben und passen Sie den Bereich/die Werte in Farbton, Sättigung und Zunahme an.</p>
Farbeinstellung rücksetzen	Hiermit setzen Sie die aktuellen Bildeinstellungen auf die werkseitig eingestellten Werte zurück.

ENERGIEVERWALTUNG Menü

1. Drücken Sie auf die **Menu** Taste, um das On-Screen Display (OSD) Menü anzuzeigen.
2. Drücken Sie auf ◀/▶, um das **ENERGIEVERWALTUNG** Menü auszuwählen. Drücken Sie dann auf **Enter** oder verwenden Sie ▲/▼, um auf das **ENERGIEVERWALTUNG** Menü zuzugreifen.



3. Drücken Sie auf ▲/▼, um die Menüoption auszuwählen. Drücken Sie dann auf **Enter**, um das Untermenü anzuzeigen, oder drücken Sie auf ◀/▶, um die Einstellung anzupassen/auszuwählen.

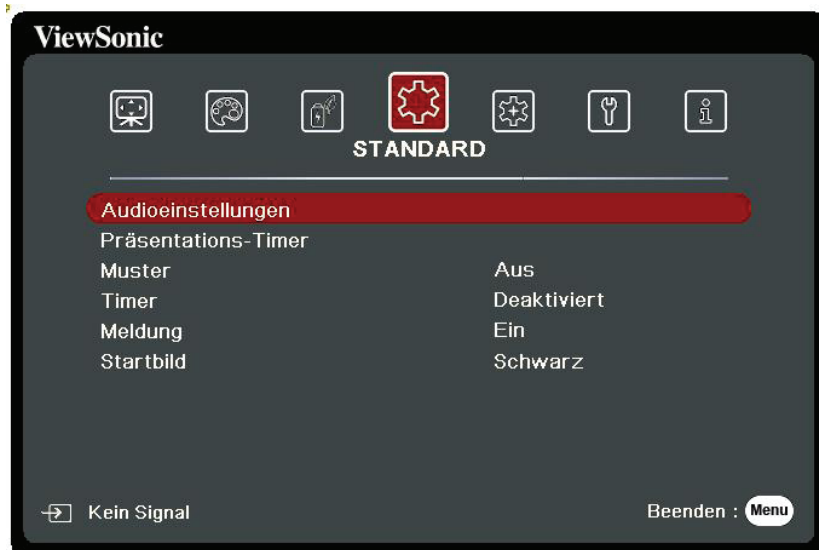
HINWEIS: Einige Untermenüoptionen können über ein anderes Untermenü verfügen. Um das jeweilige Untermenü aufzurufen, drücken Sie auf **Enter**. Verwenden Sie ▲/▼ oder ◀/▶, um die Einstellung anzupassen/auszuwählen.

Menüoption	Beschreibung
Gerät autom. einschalten	<p><u>Signal</u> Die Auswahl von VGA/HDMI ermöglicht dem Projektor sich automatisch einzuschalten, wenn das VGA/HDMI Signal über das VGA/HDMI Kabel geführt wird. Sie können auch Alle auswählen und der Projektor wird sich beim Empfang eines VGA- oder HDMI-Signals automatisch einschalten.</p> <p><u>CEC</u> Dieser Projektor unterstützt die CEC (Consumer Electronics Control) Funktion für das synchronisierte Ein-/Ausschalten über eine HDMI-Verbindung. D.h., wenn ein Gerät ebenfalls die CEC-Funktion unterstützt und an den HDMI-Eingang des Projektors angeschlossen ist, das angeschlossene Gerät beim Ausschalten des Projektors automatisch mit ausgeschaltet wird. Wenn das angeschlossene Gerät eingeschaltet wird, schaltet sich der Projektor automatisch ein.</p> <p>HINWEIS:</p> <ul style="list-style-type: none"> • Damit die CEC-Funktion richtig funktioniert, stellen Sie sicher, dass das Gerät über ein HDMI-Kabel an den HDMI-Eingangsanschluss des Projektors angeschlossen und dass die CEC-Funktion aktiviert ist. • Je nach angeschlossenem Gerät könnte die CEC-Funktion möglicherweise nicht funktionieren. <p><u>Direkt Strom Ein</u> Ermöglicht die automatische Einschaltung des Projektors, sobald dieser über das Netzkabel mit Strom versorgt wird.</p>
Smart Energy	<p><u>Gerät autom. einschalten</u> Hiermit kann sich der Projektor automatisch ausschalten, wenn nach einem festgelegten Zeitraum keine Eingangsquelle erkannt wird, um die Lebensdauer der Lichtquelle nicht unnötig zu verkürzen.</p> <p><u>Sleeptimer</u> Hiermit kann sich der Projektor nach einem festgelegten Zeitraum automatisch ausschalten, um die Lebensdauer der Lichtquelle nicht unnötig zu verkürzen.</p> <p><u>Energiesparen</u> Senkt den Stromverbrauch, wenn keine Eingangsquelle erkannt wird. Wenn Aktivieren ausgewählt ist, wird der Projektor in den Energiesparen Modus wechseln, wenn fünf (5) Minuten lang kein Signal erkannt wurde. Dies wird auch dazu beitragen, die Lebensdauer der Lichtquelle nicht unnötig zu verkürzen.</p>

Menüoption	Beschreibung
Standby-Einstellungen	<p>Die unten stehenden Funktionen stehen im Standbymodus (angeschlossen, aber nicht eingeschaltet) zur Verfügung.</p> <p><u>VGA Durchschleifung</u> Bei der Auswahl von Ein gibt der Projektor nur das Signal aus, das über COMPUTER IN empfangen wird.</p> <p><u>Audio Durchlauf</u> Bei der Auswahl von Ein gibt der Projektor ein Audiosignal aus, wenn ein Gerät an die AUDIO IN und AUDIO OUT Anschlüsse angeschlossen wurde.</p>
USB A Strom	Wenn Ein, kann der USB Typ A Port Strom liefern und die Steuermethode wird automatisch auf RS-232 gestellt.

STANDARD Menü

1. Drücken Sie auf die **Menu** Taste, um das On-Screen Display (OSD) Menü anzuzeigen.
2. Drücken Sie auf ◀/▶, um das **STANDARD** Menü auszuwählen. Drücken Sie dann auf **Enter** oder verwenden Sie ▲/▼, um auf das **STANDARD** Menü zuzugreifen.



3. Drücken Sie auf ▲/▼, um die Menüoption auszuwählen. Drücken Sie dann auf **Enter**, um das Untermenü anzuzeigen, oder drücken Sie auf ◀/▶, um die Einstellung anzupassen/auszuwählen.

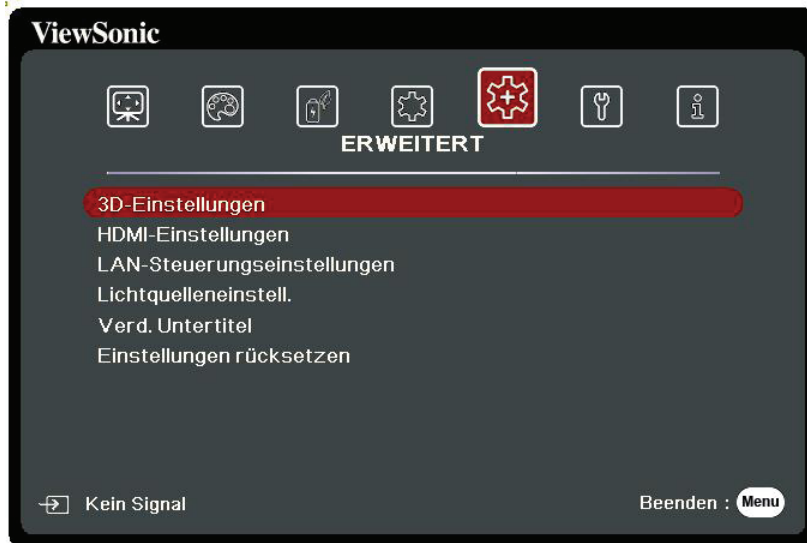
HINWEIS: Einige Untermenüoptionen können über ein anderes Untermenü verfügen. Um das jeweilige Untermenü aufzurufen, drücken Sie auf **Enter**. Verwenden Sie ▲/▼ oder ◀/▶, um die Einstellung anzupassen/auszuwählen.

Menüoption	Beschreibung
Audioeinstellungen	<p><u>Ton aus</u> Wählen Sie Ein aus, um den internen Lautsprecher des Projektors und die Ausgabe über die Audiobuchse vorübergehend zu deaktivieren.</p> <p><u>Audiolautstärke</u> Passen Sie hiermit die Lautstärke des internen Lautsprechers im Projektor oder die Lautstärke, die über die Audiobuchsen ausgegeben wird, an.</p> <p><u>Ton Ein/Aus</u> Schaltet den Signalton während des Start- und Abschaltvorgangs ein/aus.</p>
Präsentations-Timer	<p>Der Präsentations-Timer kann die verbleibende Präsentationszeit anzeigen, um Ihnen die Zeitverwaltung während Präsentationen zu erleichtern.</p> <p><u>Timer-Intervall</u> Stellt die Zeitdauer ein. Wenn der Timer bereits aktiviert ist, wird er neu gestartet, nachdem Timer-Intervall geändert wurde.</p> <p><u>Timer-Anzeige</u> Ermöglicht Ihnen zu entscheiden, ob der Timer auf der Leinwand für eine der folgenden Zeitdauern angezeigt werden soll:</p> <ul style="list-style-type: none"> » Immer: Zeigt den Timer während der Präsentation auf der Leinwand an. » 1 Min/2 Min/3 Min: Zeigt den Timer während der letzten 1/2/3 Minuten auf der Leinwand an. » Niemals: Blendet den Timer während der Präsentation aus. <p><u>Timer-Position</u> Stellt die Timer Position ein.</p> <p><u>Timer-Zählmethode</u> Stellt die gewünschte Zählrichtung ein:</p> <ul style="list-style-type: none"> » Runterzählen: Zählt von der eingestellten Zeit auf 0 herab. » Raufzählen: Zählt von 0 zur eingestellten Zeit herauf. <p><u>Erinnerungs-Signalton</u> Ermöglicht Ihnen die Entscheidung, ob Sie eine Tonbenachrichtigung aktivieren möchten. Nach der Aktivierung ertönt während der letzten 30 Sekunden eines Countdowns/-ups ein doppelter Signalton. Ein dreifacher Signalton ist zu hören, wenn der Timer abgelaufen ist.</p> <p><u>Zählen beginnen/Aus</u> Wählen Sie Zählen beginnen, um den Timer zu aktivieren. Wählen Sie Aus, um ihn abzubrechen.</p>

Menüoption	Beschreibung
Muster	Hilft bei der Anpassung der Bildgröße und des Fokus und prüft auf Verzerrungen im projizierten Bild.
Timer	<p>Ermöglicht es dem Projektor, das Bild nach einer gewissen Zeit, in der keine Aktionen auf dem leeren Bildschirm. Drücken Sie auf dem Projektor oder der Fernbedienung auf Blank, um den leeren Bildschirm anzuzeigen.</p> <p>HINWEIS: Blockieren Sie die Projektionslinse nicht, da dies zu einer Erwärmung und Verformung des blockierenden Objekts oder sogar zu einem Brand führen kann.</p>
Nachricht	Stellt Erinnerungsmeldungen, d.h. "Ausblenden" Meldung, Ein oder Aus.
Startbild	Hiermit können Sie festlegen, welches Logo-Bild beim Einschalten des Projektors angezeigt wird.

ERWEITERT Menü

1. Drücken Sie auf die **Menu** Taste, um das On-Screen Display (OSD) Menü anzuzeigen.
2. Drücken Sie auf ◀/▶, um das **ERWEITERT** Menü auszuwählen. Drücken Sie dann auf **Enter** oder verwenden Sie ▲/▼, um auf das **ERWEITERT** Menü zuzugreifen.



3. Drücken Sie auf ▲/▼, um die Menüoption auszuwählen. Drücken Sie dann auf **Enter**, um das Untermenü anzuzeigen, oder drücken Sie auf ◀/▶, um die Einstellung anzupassen/auszuwählen.

HINWEIS: Einige Untermenüoptionen können über ein anderes Untermenü verfügen. Um das jeweilige Untermenü aufzurufen, drücken Sie auf **Enter**. Verwenden Sie ▲/▼ oder ◀/▶, um die Einstellung anzupassen/auszuwählen.

Menüoption	Beschreibung
3D-Einstellungen	<p>Dieser Projektor besitzt eine 3D-Funktion, mit welcher Sie Filme, Videos und Sportsendungen auf noch realistischere Weise in 3D genießen können. In den angezeigten Bildern wird eine deutliche Tiefenwirkung erzeugt. Zum Ansehen dieser 3D-Bilder müssen Sie eine 3D-Brille tragen.</p> <p><u>3D-Brille</u> Wählt den geeigneten Typ der 3D-Brille aus.</p> <p><u>3D-Format</u> Die Standardeinstellung ist Auto und der Projektor wählt automatisch ein entsprechendes 3D-Format, wenn 3D-Inhalte erkannt werden. Wenn der Projektor das 3D-Format nicht erkennen kann, wählen Sie einen 3D-Modus.</p> <p><u>3D-Synchronisierung umkehren</u> Wenn Sie eine Umkehrung der Bildtiefe feststellen, aktivieren Sie diese Funktion, um das Problem zu beheben.</p> <p><u>3D-Einstellungen speichern</u> Speichert die aktuellen 3D-Einstellungen. Die 3D-Einstellungen werden automatisch übernommen, wenn die gleiche Auflösung und Eingangsquelle ausgewählt wird.</p> <p>HINWEIS: Wenn die 3D-Synchronisationsfunktion eingeschaltet ist:</p> <ul style="list-style-type: none"> • Die Helligkeit des projizierten Bildes nimmt ab. • Farbmodus, Lichtquellenmodus, Zoom und Overscan können nicht angepasst werden.
HDMI-Einstellungen	<p><u>HDMI-Format</u> Wählen Sie einen Farbraum, welcher der Farbraumeinstellung des angeschlossenen Ausgabegerätes entspricht.</p> <ul style="list-style-type: none"> » Auto: Stellt den Projektor auf die automatische Erkennung der Farbraumeinstellung des Eingangssignals ein. » RGB: Stellt den Farbraum auf RGB ein. » YUV: Stellt den Farbraum auf YUV ein. <p><u>HDMI-Bereich</u> Wählen Sie einen HDMI Farbraum, welcher der Farbbereichseinstellung des angeschlossenen Ausgabegerätes entspricht.</p> <ul style="list-style-type: none"> » Auto: Stellt den Projektor auf die automatische Erkennung des HDMI Bereichs des Eingangssignals ein. » Verbessert: Stellt den HDMI Farbbereich auf 0 – 255 ein. » Normal: Stellt den HDMI Farbbereich auf 16 – 235 ein.

Menüoption	Beschreibung					
LAN-Steuerungseinstellungen	<p><u>LAN-Einstellungen</u></p> <ul style="list-style-type: none"> » DHCP EIN: Wählen Sie dies, wenn Sie sich in einer DHCP Umgebung befinden und die IP-Adresse von Projektor, Subnet-Maske, Standard-Gateway, DNS-Server Einstellungen werden automatisch abgerufen. » Statische IP: Wählen Sie dies, wenn Sie sich nicht in einer DHCP Umgebung befinden und nehmen Sie Anpassungen gemäß den unten stehenden Einstellungen vor. <table border="1" data-bbox="501 562 1469 824"> <tr> <td data-bbox="501 562 903 607"><u>IP-Adresse von Projektor</u></td> <td data-bbox="903 562 1469 824" rowspan="4"> Nur verfügbar, wenn <u>LAN-Einstellungen</u> auf Statische IP gestellt ist. Verwenden Sie ◀/▶ zur Auswahl einer Spalte und verwenden Sie ▲/▼ zur Anpassung des Wertes. </td> </tr> <tr> <td data-bbox="501 607 903 663"><u>Subnet-Maske</u></td> </tr> <tr> <td data-bbox="501 663 903 719"><u>Standard-Gateway</u></td> </tr> <tr> <td data-bbox="501 719 903 824"><u>DNS-Server</u></td> </tr> </table> <p><u>Standby LAN-Steuerung</u> Damit kann der Projektor die Netzwerkfunktion bereitstellen, wenn er sich im Standbymodus befindet.</p> <p><u>Übernehmen</u> Übernimmt die Einstellungen.</p>	<u>IP-Adresse von Projektor</u>	Nur verfügbar, wenn <u>LAN-Einstellungen</u> auf Statische IP gestellt ist. Verwenden Sie ◀/▶ zur Auswahl einer Spalte und verwenden Sie ▲/▼ zur Anpassung des Wertes.	<u>Subnet-Maske</u>	<u>Standard-Gateway</u>	<u>DNS-Server</u>
<u>IP-Adresse von Projektor</u>	Nur verfügbar, wenn <u>LAN-Einstellungen</u> auf Statische IP gestellt ist. Verwenden Sie ◀/▶ zur Auswahl einer Spalte und verwenden Sie ▲/▼ zur Anpassung des Wertes.					
<u>Subnet-Maske</u>						
<u>Standard-Gateway</u>						
<u>DNS-Server</u>						
Lichtquelleneinstell.	<p><u>Lichtquellenmodus</u></p> <ul style="list-style-type: none"> » Normal: Bietet volle Helligkeit der Lichtquelle. » Eco: Verringert den Stromverbrauch der Lichtquelle um 30% und verringert die Helligkeit, um das Geräusch des Lüfters zu verringern. » Dynamic Eco: Verringert den Stromverbrauch der Lichtquelle je nach Helligkeitseinstellung des Inhalts um bis zu 30%. » Benutzer: Ermöglicht Ihnen die Anpassung der Lichtquellenleistung. <p><u>Lichtquellenleistung</u> Steht nur zur Verfügung, wenn Lichtquellenmodus Benutzer ist.</p> <p><u>Lichtquellenstunden zurücksetzen</u> Setzt den Timer für die Lichtquelle zurück, nachdem eine neue Lichtquelle installiert wurde. Wenden Sie sich bitte an Fachpersonal, um die Lichtquelle zu wechseln.</p> <p><u>Lichtquellenstunden Informationen</u></p> <ul style="list-style-type: none"> » Lichtquellen-Nutzungszeit: Zeigt die Betriebsstunden der Lichtquelle an. 					

Menüoption	Beschreibung
Verd. Untertitel	<p><u>Verd. Untert. aktiviert</u> Aktiviert die Funktion, wenn das ausgewählte Eingangssignal verdeckte Untertitel überträgt.</p> <p>HINWEIS:</p> <ul style="list-style-type: none"> • Untertitel: Eine Bildschirmanzeige von Dialogen, Erzählungen und Soundeffekten in TV-Sendungen und Videos, die verdeckt sind (und in der Regel in Fernsehprogrammen mit "CC" gekennzeichnet sind). • Diese Funktion steht nur zur Verfügung, wenn ein Composite-Video-Eingangssignal ausgewählt und dessen Systemformat NTSC ist. <p><u>Untert.-Version</u> Um Untertitel anzuzeigen, wählen Sie CC1, CC2, CC3 oder CC4 (CC1 zeigt Untertitel in der vorherrschenden Sprache Ihrer Region an).</p>
Einstellungen rücksetzen	<p>Hiermit setzen Sie alle Einstellungen auf die werksseitig eingestellten Werte zurück. Wenn Sie Einstellungen rücksetzen verwenden, bleiben die folgenden Einstellungen unverändert: Schrägposition, Eckenanp., Zoom, USB A Strom, Lichtquellenmodus, Lichtquellenleistung, Sprache, Projektorposition, LAN-Einstellungen, Höhenmodus, Sicherheitseinstell., Fernbedienungscode, Steuermethode, 3D-Brille und Baudrate.</p>

SYSTEM Menü

1. Drücken Sie auf die **Menu** Taste, um das On-Screen Display (OSD) Menü anzuzeigen.
2. Drücken Sie auf ◀/▶, um das **SYSTEM** Menü auszuwählen. Drücken Sie dann auf **Enter** oder verwenden Sie ▲/▼, um auf das **SYSTEM** Menü zuzugreifen.



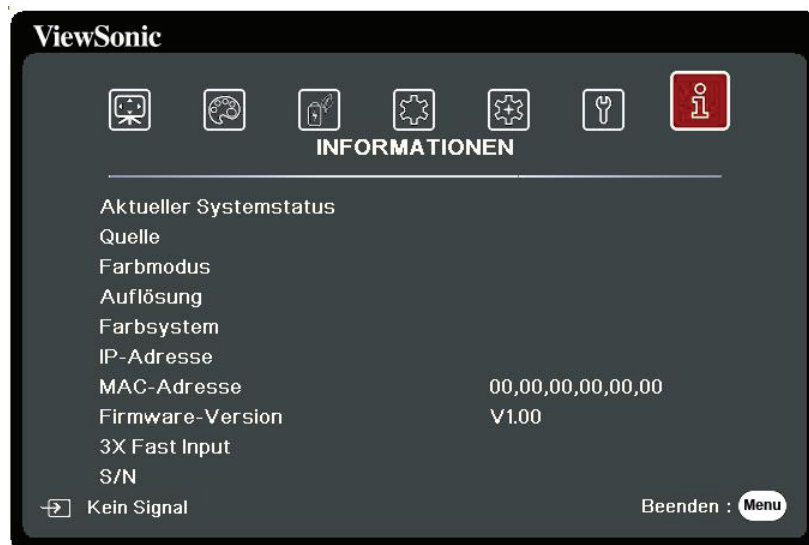
3. Drücken Sie auf ▲/▼, um die Menüoption auszuwählen. Drücken Sie dann auf **Enter**, um das Untermenü anzuzeigen, oder drücken Sie auf ◀/▶, um die Einstellung anzupassen/auszuwählen.

HINWEIS: Einige Untermenüoptionen können über ein anderes Untermenü verfügen. Um das jeweilige Untermenü aufzurufen, drücken Sie auf **Enter**. Verwenden Sie ▲/▼ oder ◀/▶, um die Einstellung anzupassen/auszuwählen.

Menüoption	Beschreibung
Sprache	Hiermit können Sie die Sprache des On-Screen Display (OSD) Menüs festlegen.
Projektorposition	Wählt eine geeignete Position für den Projektor aus.
Menüeinstellungen	<p><u>Menü Anzeigezeit</u> Hiermit können Sie festlegen, für wie lange das OSD-Menü nach der letzten Interaktion aktiviert bleibt.</p> <p><u>Menüposition</u> Stellt die OSD Menüposition ein.</p>
Höhenmodus	<p>Es wird empfohlen, den Höhenmodus zu verwenden, wenn Sie den Projektor an einem Ort 1.500 m bis 3.000 m über dem Meeresspiegel mit einer Umgebungstemperatur von 5°C–25°C benutzen.</p> <p>HINWEIS:</p> <ul style="list-style-type: none"> • Verwenden Sie den Höhenmodus nicht, wenn Ihre Umgebung zwischen 0 und 1499 m liegt und die Temperatur zwischen 5°C bis 35°C liegt. Bei Verwendung wird der Projektor übermäßig abgekühlt. • Die Verwendung des "Höhenmodus" kann zu mehr Betriebsgeräuschen führen, da die Lüfterdrehzahl erhöht wird, um die Kühlung und Leistung zu verbessern.
Schnelle Auto-Suche	Erlaubt dem Projektor die automatische Suche nach Signalen.
Sicherheitseinstell.	Siehe "Verwendung der Passwortfunktion" auf Seite 23.
Bedientastenfeld-sperre	Sperrt die Steuertasten am Projektor.
Fernbedienungscode	<p>Stellt den Fernbedienungscode für diesen Projektor ein (zwischen 1~8). Wenn mehrere benachbarte Projektoren gleichzeitig in Betrieb sind, kann das Umschalten der Codes Störungen durch andere Fernbedienungen verhindern. Nachdem der Fernbedienungscode eingestellt wurde, schalten Sie auf die gleiche ID für die Fernbedienung um, um den Projektor zu steuern. Wenn Sie den Code für die Fernbedienung ändern möchten, drücken 5 Sekunden oder länger auf ID set und die Zifferntaste, die dem Codeset der Fernbedienung entspricht. Der Startcode ist 1. Wenn der Code auf 8 geändert wird, kann die Fernbedienung jeden Projektor steuern.</p> <p>HINWEIS: Wenn für den Projektor und die Fernbedienung unterschiedliche Codes eingestellt werden, reagiert die Fernbedienung nicht. Wenn dies geschieht, wird eine Meldung angezeigt, um Sie daran zu erinnern, den Code für die Fernbedienung zu wechseln.</p>
Steuermethode	Ermöglicht Ihnen die Auswahl eines bevorzugten Steuerungsanschlusses: über den RS-232 Port, den USB Port oder den HDBaseT Port. Bei der Auswahl von USB, wird USB A Strom automatisch auf Aus gestellt.
Baudrate	Wählt eine Baudrate aus, die mit der des Computers übereinstimmt, so dass Sie eine Verbindung zum Projektor über ein passendes RS-232-Kabel herstellen und den Projektor mit RS-232 Befehlen steuern können.

INFORMATIONEN Menü

1. Drücken Sie auf die **Menu** Taste, um das On-Screen Display (OSD) Menü anzuzeigen.
2. Drücken Sie auf ◀/▶ zur Auswahl des **INFORMATIONEN** Menüs und Anzeige seiner Inhalte.



Menüoption	Beschreibung
Quelle	Zeigt die aktuelle Eingangsquelle an.
Farbmodus	Zeigt den ausgewählten Modus im BILD Menü an.
Auflösung	Zeigt die native Auflösung der Eingangsquelle an.
Farbsystem	Zeigt das Eingangssystemformat an.
IP-Adresse	Zeigt die IP-Adresse des Projektors an.
MAC-Adresse	Zeigt die MAC-Adresse des Projektors an.
Firmware-Version	Zeigt die aktuelle Firmware Version.
3X Fast Input	Zeigt, ob die Funktion aktiviert ist oder nicht.
S/N	Zeigt die Seriennummer für diesen Projektor.

> Anhang

Technische Daten

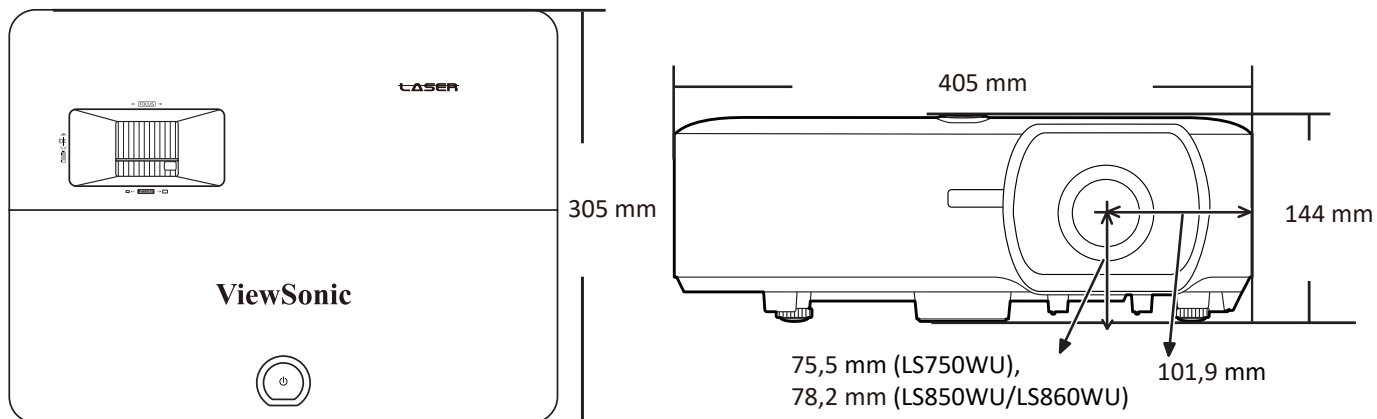
Merkmale	Kategorie	LS750WU	LS850WU	LS860WU
Projektor	Typ	Laser		
	Anzeigegröße	30" ~ 300"		
	Helligkeit (Lumen)	5.000 ANSI		
	Projektionsverhältnis	1,13~1,47 (100"±3% @2,4m)	1,36~2,18 (100"±3% @2,9m)	0,81-0,89 (100"±3% @1,7m)
	Linse	1,3x±3% Optischer Zoom	1,6x±3% Optischer Zoom	1,1x±3% Optischer Zoom
	Lichtquellentyp	Nichia 67W x 2		
	Anzeigesystem	1-CHIP DMD		
Eingangssignal	VGA	f _h : 15K~102KHz, f _v :48~120Hz, Pixelrate: 170MHz		
	HDMI	f _h : 15K~102KHz, f _v :23~120Hz, Pixelrate: 170MHz		
Auflösung	Nativ	1920 x 1200		
Netzteil ¹	Netzeingangsspannung	AC 100-240V, 50/60 Hz (automatische Umschaltung)		
Betriebsbedingungen	Temperatur	0°C bis 40°C (32°F bis 104°F)		
	Luftfeuchtigkeit	10% bis 90% (nicht kondensierend)		
	Meereshöhe	0 bis 1.499 m bei 5°C bis 35°C 1.500 bis 3.000 m bei 5°C bis 25°C		
Speicherbedingungen	Temperatur	-20°C bis 60°C (nicht kondensierend)		
	Luftfeuchtigkeit	10% bis 90% (nicht kondensierend)		
	Meereshöhe	0 bis 40.000 ft Meereshöhe bei -20°C bis 30°C		
Abmessungen	Abmessungen (B x T x H)	405 mm x 305 mm x 144 mm (15,9" x 12" x 5,7")		
Gewicht	Physisch	5,9 kg (13 lbs)	6,4 kg (14,1 lbs)	6,6 kg (14,6 lbs)
Energiesparmodi	Ein ²	460W (typisch)		
	Aus	< 0,5W (Standby)		

¹ Bitte verwenden Sie nur das Netzteil von ViewSonic® oder einer autorisierten Quelle.

² Die Testbedingungen entsprechen den EEI-Normen.

Projektor Abmessungen

405 mm (B) x 305 mm (T) x 144 mm (H)



Timingtabelle

Analog RGB

Auflösung	Modus	Aktualisie- ren Rate (Hz)	H- Frequenz (kHz)	Takt (MHz)	3D-Synchronisierung		
					Frame Sequential	Oben-Unten	Seite-an-Seite
720 x 400	720 x 400_70	70,087	31,469	28,3221			
640 x 480	VGA_60	59,94	31,469	25,175	Unterstützt	Unterstützt	Unterstützt
	VGA_72	72,809	37,861	31,5			
	VGA_75	75	37,5	31,5			
	VGA_85	85,008	43,269	36			
800 x 600	SVGA_60	60,317	37,879	40	Unterstützt	Unterstützt	Unterstützt
	SVGA_72	72,188	48,077	50			
	SVGA_75	75	46,875	49,5			
	SVGA_85	85,061	53,674	56,25			
	SVGA_120 (Reduce Blanking)	119,854	77,425	83	Unterstützt		
1024 x 768	XGA_60	60,004	48,363	65	Unterstützt	Unterstützt	Unterstützt
	XGA_70	70,069	56,476	75			
	XGA_75	75,029	60,023	78,75			
	XGA_85	84,997	68,667	94,5			
	XGA_120 (Reduce Blanking)	119,989	97,551	115,5	Unterstützt		
1152 x 864	1152 x 864_75	75	67,5	108			
1024 x 576	NB Timing	60	35,82	46,966			
1024 x 600	NB Timing	64,995	41,467	51,419			
1280 x 720	1280 x 720_60	60	45	74,25	Unterstützt	Unterstützt	Unterstützt
1280 x 768	1280 x 768_60	59,87	47,776	79,5	Unterstützt	Unterstützt	Unterstützt

Auflösung	Modus	Aktualisie- ren Rate (Hz)	H- Frequenz (kHz)	Takt (MHz)	3D-Synchronisierung		
					Frame Sequential	Oben-Unten	Seite-an-Seite
1280 x 800	WXGA_60	59,81	49,702	83,5	Unterstützt	Unterstützt	Unterstützt
	WXGA_75	74,934	62,795	106,5			
	WXGA_85	84,88	71,554	122,5			
	WXGA_120 (Reduce Blanking)	119,909	101,563	146,25	Unterstützt		
1280 x 1024	SXGA_60	60,02	63,981	108		Unterstützt	Unterstützt
	SXGA_75	75,025	79,976	135			
	SXGA_85	85,024	91,146	157,5			
1280 x 960	1280 x 960_60	60	60	108		Unterstützt	Unterstützt
	1280 x 960_85	85,002	85,938	148,5			
1360 x 768	1360 x 768_60	60,015	47,712	85,5		Unterstützt	Unterstützt
1440 x 900	WXGA+_60	59,887	55,935	106,5		Unterstützt	Unterstützt
1400 x 1050	SXGA+_60	59,978	65,317	121,75		Unterstützt	Unterstützt
1600 x 1200	UXGA	60	75	162		Unterstützt	Unterstützt
1680 x 1050	1680 x 1050_60	59,954	65,29	146,25		Unterstützt	Unterstützt
640 x 480@67Hz	MAC13	66,667	35	30,24			
832 x 624@75Hz	MAC16	74,546	49,722	57,28			
1024 x 768@75Hz	MAC19	74,93	60,241	80			
1152 x 870@75Hz	MAC21	75,06	68,68	100			
1920 x 1080 (VESA)	1920 x 1080_60	60	67,5	148,5			
1920 x 1200	1920 x 1200_60 (Reduced Blanking)	59,950	74,038	154,000		Unterstützt	Unterstützt

HDMI (PC)

Auflösung	Modus	Aktualisie- ren Rate (Hz)	H- Frequenz (kHz)	Takt (MHz)	3D-Synchronisierung		
					Frame Sequential	Oben-Unten	Seite-an-Seite
640 x 480	VGA_60	59,94	31,469	25,175	Unterstützt	Unterstützt	Unterstützt
	VGA_72	72,809	37,861	31,5			
	VGA_75	75	37,5	31,5			
	VGA_85	85,008	43,269	36			
720 x 400	720 x 400_70	70,087	31,469	28,3221			
800 x 600	SVGA_60	60,317	37,879	40	Unterstützt	Unterstützt	Unterstützt
	SVGA_72	72,188	48,077	50			
	SVGA_75	75	46,875	49,5			
	SVGA_85	85,061	53,674	56,25			
	SVGA_120 (Reduce Blanking)	119,854	77,425	83	Unterstützt		
1024 x 768	XGA_60	60,004	48,363	65	Unterstützt	Unterstützt	Unterstützt
	XGA_70	70,069	56,476	75			
	XGA_75	75,029	60,023	78,75			
	XGA_85	84,997	68,667	94,5			
	XGA_120 (Reduce Blanking)	119,989	97,551	115,5	Unterstützt		
1152 x 864	1152 x 864_75	75	67,5	108			
1024 x 576	NB Timing	60	35,82	46,966			
1024 x 600	NB Timing	64,995	41,467	51,419			
1280 x 720	1280 x 720_60	60	45	74,25	Unterstützt	Unterstützt	Unterstützt
1280 x 768	1280 x 768_60	59,87	47,776	79,5	Unterstützt	Unterstützt	Unterstützt
1280 x 800	WXGA_60	59,81	49,702	83,5	Unterstützt	Unterstützt	Unterstützt
	WXGA_75	74,934	62,795	106,5			
	WXGA_85	84,88	71,554	122,5			
	WXGA_120 (Reduce Blanking)	119,909	101,563	146,25	Unterstützt		
1280 x 1024	SXGA_60	60,02	63,981	108		Unterstützt	Unterstützt
	SXGA_75	75,025	79,976	135			
	SXGA_85	85,024	91,146	157,5			
1280 x 960	1280 x 960_60	60	60	108		Unterstützt	Unterstützt
	1280 x 960_85	85,002	85,938	148,5			
1360 x 768	1360 x 768_60	60,015	47,712	85,5		Unterstützt	Unterstützt
1440 x 900	WXGA+_60	59,887	55,935	106,5		Unterstützt	Unterstützt
1400 x 1050	SXGA+_60	59,978	65,317	121,75		Unterstützt	Unterstützt
1600 x 1200	UXGA	60	75	162		Unterstützt	Unterstützt

Auflösung	Modus	Aktualisier- Rate (Hz)	H- Frequenz (kHz)	Takt (MHz)	3D-Synchronisierung		
					Frame Sequential	Oben-Unten	Seite-an-Seite
1680 x 1050	1680 x 1050_60	59,954	65,29	146,25		Unterstützt	Unterstützt
640 x 480@67Hz	MAC13	66,667	35	30,24			
832 x 624@75Hz	MAC16	74,546	49,722	57,28			
1024 x 768@75Hz	MAC19	74,93	60,241	80			
1152 x 870@75Hz	MAC21	75,06	68,68	100			
1920 x 1080 (VESA)	1920 x 1080_60	60	67,5	148,5			
1920 x 1200	1920 x 1200_60 (Reduced Blanking)	59,950	74,038	154,000		Unterstützt	Unterstützt

HDMI (Video)

Videomodus	Auflösung	Horizontal Frequenz (KHz)	Vertikal Frequenz (Hz)	Pixeltakt- Frequenz (MHz)	3D-Synchronisierung			
					Frame Sequential	Frame Packing	Oben-Unten	Seite-an-Seite
480i	720(1440) x 480	15,73	59,94	27	Unterstützt			
480p	720 x 480	31,47	59,94	27	Unterstützt		Unterstützt	Unterstützt
576i	720(1440) x 576	15,63	50	27	Unterstützt			
576p	720 x 576	31,25	50	27	Unterstützt		Unterstützt	Unterstützt
720/50p	1280 x 720	37,5	50	74,25			Unterstützt	
720/60p	1280 x 720	45	60	74,25			Unterstützt	
1080/50i	1920 x 1080	28,13	50	74,25				Unterstützt
1080/60i	1920 x 1080	33,75	60	74,25				Unterstützt
1080/24P	1920 x 1080	27	24	74,25				
1080/50P	1920 x 1080	56,25	50	148,5			Unterstützt	Unterstützt
1080/60P	1920 x 1080	67,5	60	148,5			Unterstützt	Unterstützt


















Video/S-Video

Videomodus	Horizontale Frequenz (KHz)	Vertikale Frequenz (Hz)	Subträgerfrequenz (MHz)
NTSC	15,73	60	3,58
PAL	15,63	50	4,43
SECAM	15,63	50	4,25 oder 4,41
PAL-M	15,73	60	3,58
PAL-N	15,63	50	3,58
PAL-60	15,73	60	4,43
NTSC4,43	15,73	60	4,43

Component-Video

Videomodus	Auflösung	Horizontale Frequenz (KHz)	Vertikale Frequenz (Hz)	Takt (MHz)	3D-Synchronisierung
					Frame Sequential
480i	720 x 480	15,73	59,94	13,5	Unterstützt
480p	720 x 480	31,47	59,94	27	Unterstützt
576i	720 x 576	15,63	50	13,5	Unterstützt
576p	720 x 576	31,25	50	27	Unterstützt
720/50p	1280 x 720	37,5	50	74,25	
720/60p	1280 x 720	45	60	74,25	
1080/50i	1920 x 1080	28,13	50	74,25	
1080/60i	1920 x 1080	33,75	60	74,25	
1080/50P	1920 x 1080	56,25	50	148,5	
1080/60P	1920 x 1080	67,5	60	148,5	

IR-Steuerungstabelle

Taste	Format	Byte 1	Byte 2	Byte 3	Byte 4
 On	NEC-F2	83	F4	4F	B0
 Off	NEC-F2	83	F4	4E	B1
COMP	NEC-F2	83	F4	41	BE
HDMI/HDMI 1	NEC-F2	83	F4	58	A7
HDMI 2	NEC-F2	83	F4	59	A6
Auto Sync	NEC-F2	83	F4	8	F7
Source	NEC-F2	83	F4	40	BF
 Oben/ 	NEC-F2	83	F4	0B	F4
 Links/ 	NEC-F2	83	F4	0E	F1
Enter/ 	NEC-F2	83	F4	15	EA
 Rechts/ 	NEC-F2	83	F4	0F	F0
 Unten/ 	NEC-F2	83	F4	0C	F3
Menu	NEC-F2	83	F4	30	CF
 (INFORMATIONEN)	NEC-F2	83	F4	97	68
Exit	NEC-F2	83	F4	28	D7
Aspect	NEC-F2	83	F4	13	EC
Freeze	NEC-F2	83	F4	03	FC
Pattern	NEC-F2	83	F4	55	AA
Blank	NEC-F2	83	F4	7	F8
PgUp	NEC-F2	83	F4	06	F9
PgDn	NEC-F2	83	F4	05	FA
 (Ton aus)	NEC-F2	83	F4	14	EB
 - (Leiser)	NEC-F2	83	F4	83	7C
 + (Lauter)	NEC-F2	83	F4	82	7D
 (Vergrößern)	NEC-F2	83	F4	67	98
 (Verkleinern)	NEC-F2	83	F4	68	97
Eco Mode	NEC-F2	83	F4	2B	D4
Color Mode	NEC-F2	83	F4	10	EF
Network	NEC	X3	F4	69	96

Taste	Format	Byte 1	Byte 2	Byte 3	Byte 4
🕒 (Präsentations Timer)	NEC	X3	F4	27	D8
VIDEO	NEC	83	F4	52	AD

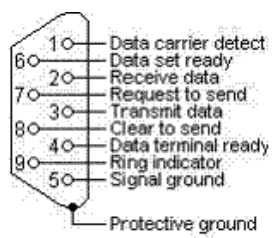
Adresscode

Code 1	83F4
Code 2	93F4
Code 3	A3F4
Code 4	B3F4
Code 5	C3F4
Code 6	D3F4
Code 7	E3F4
Code 8	F3F4

RS-232 Befehlstabelle

Pinbelegung

Pin	Beschreibung	Pin	Beschreibung
1	NC	2	RX
3	TX	4	NC
5	GND	6	NC
7	RTSZ	8	CTSZ
9	NC		



Schnittstelle

RS-232 Protokoll	
Baudrate	115200 bit/s (Standard)
Datenlänge	8 Bit
Paritätsprüfung	Kein
Stopp-Bit	1 Bit
Fluss-Steuerung	Kein

Befehlstabelle

Funktion	Typ	Aktion	Befehlstaste
Ein/Aus	Schreiben	EIN	0x06 0x14 0x00 0x04 0x00 0x34 0x11 0x00 0x00 0x5D
Ein/Aus	Schreiben	AUS	0x06 0x14 0x00 0x04 0x00 0x34 0x11 0x01 0x00 0x5E
Ein/Aus	Schreiben	EIN/AUS	0x06 0x14 0x00 0x04 0x00 0x34 0x11 0x34 0x00 0x91
Ein/Aus	Lesen	Status	0x07 0x14 0x00 0x05 0x00 0x34 0x00 0x00 0x11 0x00 0x5E
Einstellungen rücksetzen	Schreiben	Einstellungen rücksetzen	0x06 0x14 0x00 0x04 0x00 0x34 0x11 0x02 0x00 0x5F
Farbeinstellung rücksetzen	Schreiben	Farbeinstellung rücksetzen	0x06 0x14 0x00 0x04 0x00 0x34 0x11 0x2A 0x00 0x87
Startbild	Schreiben	Schwarz	0x06 0x14 0x00 0x04 0x00 0x34 0x11 0x0A 0x00 0x67
Startbild	Schreiben	Blau	0x06 0x14 0x00 0x04 0x00 0x34 0x11 0x0A 0x01 0x68
Startbild	Schreiben	ViewSonic	0x06 0x14 0x00 0x04 0x00 0x34 0x11 0x0A 0x02 0x69
Startbild	Lesen	Status	0x07 0x14 0x00 0x05 0x00 0x34 0x00 0x00 0x11 0x0A 0x68
Höhenmodus	Schreiben	AUS	0x06 0x14 0x00 0x04 0x00 0x34 0x11 0x0C 0x00 0x69
Höhenmodus	Schreiben	EIN	0x06 0x14 0x00 0x04 0x00 0x34 0x11 0x0C 0x01 0x6A
Höhenmodus	Lesen	Status	0x07 0x14 0x00 0x05 0x00 0x34 0x00 0x00 0x11 0x0C 0x6A
Lichtquellenmodus	Schreiben	Normal	0x06 0x14 0x00 0x04 0x00 0x34 0x11 0x10 0x00 0x6D
Lichtquellenmodus	Schreiben	Eco	0x06 0x14 0x00 0x04 0x00 0x34 0x11 0x10 0x01 0x6E
Lichtquellenmodus	Schreiben	Dynamic Eco	0x06 0x14 0x00 0x04 0x00 0x34 0x11 0x10 0x02 0x6F
Lichtquellenmodus	Schreiben	Benutzer 20	0x06 0x14 0x00 0x04 0x00 0x34 0x11 0x10 0x04 0x71
Lichtquellenmodus	Schreiben	Benutzer 40	0x06 0x14 0x00 0x04 0x00 0x34 0x11 0x10 0x05 0x72

Funktion	Typ	Aktion	Befehlstaste
Lichtquellenmodus	Schreiben	Benutzer 60	0x06 0x14 0x00 0x04 0x00 0x34 0x11 0x10 0x06 0x73
Lichtquellenmodus	Schreiben	Benutzer 80	0x06 0x14 0x00 0x04 0x00 0x34 0x11 0x10 0x07 0x74
Lichtquellenmodus	Schreiben	Benutzer 100	0x06 0x14 0x00 0x04 0x00 0x34 0x11 0x10 0x08 0x75
Lichtquellenmodus	Lesen	Status	0x07 0x14 0x00 0x05 0x00 0x34 0x00 0x00 0x11 0x10 0x6E
Nachricht	Schreiben	AUS	0x06 0x14 0x00 0x04 0x00 0x34 0x11 0x27 0x00 0x84
Nachricht	Schreiben	EIN	0x06 0x14 0x00 0x04 0x00 0x34 0x11 0x27 0x01 0x85
Nachricht	Lesen	Status	0x07 0x14 0x00 0x05 0x00 0x34 0x00 0x00 0x11 0x27 0x85
Projektorposition	Schreiben	Tisch vorne	0x06 0x14 0x00 0x04 0x00 0x34 0x12 0x00 0x00 0x5E
Projektorposition	Schreiben	Tisch hinten	0x06 0x14 0x00 0x04 0x00 0x34 0x12 0x00 0x01 0x5F
Projektorposition	Schreiben	Decke hinten	0x06 0x14 0x00 0x04 0x00 0x34 0x12 0x00 0x02 0x60
Projektorposition	Schreiben	Decke vorne	0x06 0x14 0x00 0x04 0x00 0x34 0x12 0x00 0x03 0x61
Projektorposition	Lesen	Status	0x07 0x14 0x00 0x05 0x00 0x34 0x00 0x00 0x12 0x00 0x5F
3D-Synchronisierung	Schreiben	AUS	0x06 0x14 0x00 0x04 0x00 0x34 0x12 0x20 0x00 0x7E
3D-Synchronisierung	Schreiben	Auto	0x06 0x14 0x00 0x04 0x00 0x34 0x12 0x20 0x01 0x7F
3D-Synchronisierung	Schreiben	Frame Sequential	0x06 0x14 0x00 0x04 0x00 0x34 0x12 0x20 0x02 0x80
3D-Synchronisierung	Schreiben	Frame Packing	0x06 0x14 0x00 0x04 0x00 0x34 0x12 0x20 0x03 0x81
3D-Synchronisierung	Schreiben	Oben-Unten	0x06 0x14 0x00 0x04 0x00 0x34 0x12 0x20 0x04 0x82
3D-Synchronisierung	Schreiben	Seite an Seite	0x06 0x14 0x00 0x04 0x00 0x34 0x12 0x20 0x05 0x83
3D-Synchronisierung	Lesen	Status	0x07 0x14 0x00 0x05 0x00 0x34 0x00 0x00 0x12 0x20 0x7F
3D-Synchronisierung umkehren	Schreiben	AUS	0x06 0x14 0x00 0x04 0x00 0x34 0x12 0x21 0x00 0x7F
3D-Synchronisierung umkehren	Schreiben	EIN	0x06 0x14 0x00 0x04 0x00 0x34 0x12 0x21 0x01 0x80
3D-Synchronisierung umkehren	Lesen	Status	0x07 0x14 0x00 0x05 0x00 0x34 0x00 0x00 0x12 0x21 0x80
Kontrast	Schreiben	Verringern	0x06 0x14 0x00 0x04 0x00 0x34 0x12 0x02 0x00 0x60
Kontrast	Schreiben	Erhöhen	0x06 0x14 0x00 0x04 0x00 0x34 0x12 0x02 0x01 0x61
Kontrast	Lesen	Wert abfragen	0x07 0x14 0x00 0x05 0x00 0x34 0x00 0x00 0x12 0x02 0x61
Helligkeit	Schreiben	Verringern	0x06 0x14 0x00 0x04 0x00 0x34 0x12 0x03 0x00 0x61
Helligkeit	Schreiben	Erhöhen	0x06 0x14 0x00 0x04 0x00 0x34 0x12 0x03 0x01 0x62
Helligkeit	Lesen	Wert abfragen	0x07 0x14 0x00 0x05 0x00 0x34 0x00 0x00 0x12 0x03 0x62
Bildformat	Schreiben	Auto	0x06 0x14 0x00 0x04 0x00 0x34 0x12 0x04 0x00 0x62
Bildformat	Schreiben	4:3	0x06 0x14 0x00 0x04 0x00 0x34 0x12 0x04 0x02 0x64
Bildformat	Schreiben	16:9	0x06 0x14 0x00 0x04 0x00 0x34 0x12 0x04 0x03 0x65
Bildformat	Schreiben	16:10	0x06 0x14 0x00 0x04 0x00 0x34 0x12 0x04 0x04 0x66
Bildformat	Schreiben	Nativ	0x06 0x14 0x00 0x04 0x00 0x34 0x12 0x04 0x09 0x6B
Bildformat	Schreiben	Zyklus	0x06 0x14 0x00 0x04 0x00 0x34 0x13 0x31 0x00 0x90
Bildformat	Lesen	Wert abfragen	0x07 0x14 0x00 0x05 0x00 0x34 0x00 0x00 0x12 0x04 0x63
Auto-Einstellung	Schreiben	Ausführen	0x06 0x14 0x00 0x04 0x00 0x34 0x12 0x05 0x00 0x63
Horizontale Position	Schreiben	Nach rechts schieben	0x06 0x14 0x00 0x04 0x00 0x34 0x12 0x06 0x01 0x65
Horizontale Position	Schreiben	Nach links schieben	0x06 0x14 0x00 0x04 0x00 0x34 0x12 0x06 0x00 0x64

Funktion	Typ	Aktion	Befehlstaste
Horizontale Position	Lesen	Wert abfragen	0x07 0x14 0x00 0x05 0x00 0x34 0x00 0x00 0x12 0x06 0x65
Vertikale Position	Schreiben	Verschieben	0x06 0x14 0x00 0x04 0x00 0x34 0x12 0x07 0x00 0x65
Vertikale Position	Schreiben	Nach unten schieben	0x06 0x14 0x00 0x04 0x00 0x34 0x12 0x07 0x01 0x66
Vertikale Position	Lesen	Wert abfragen	0x07 0x14 0x00 0x05 0x00 0x34 0x00 0x00 0x12 0x07 0x66
Farbtemperatur	Schreiben	5500K	0x06 0x14 0x00 0x04 0x00 0x34 0x12 0x08 0x00 0x66
Farbtemperatur	Schreiben	6500K	0x06 0x14 0x00 0x04 0x00 0x34 0x12 0x08 0x01 0x67
Farbtemperatur	Schreiben	8000K	0x06 0x14 0x00 0x04 0x00 0x34 0x12 0x08 0x03 0x69
Farbtemperatur	Lesen	Wert abfragen	0x07 0x14 0x00 0x05 0x00 0x34 0x00 0x00 0x12 0x08 0x67
Farbtemperatur-Rotverstärkung	Schreiben	Verringern	0x06 0x14 0x00 0x05 0x00 0x34 0x12 0x3A 0x00 0x00 0x99
Farbtemperatur-Rotverstärkung	Schreiben	Erhöhen	0x06 0x14 0x00 0x05 0x00 0x34 0x12 0x3A 0x00 0x01 0x9A
Farbtemperatur-Rotverstärkung	Lesen	Wert abfragen	0x07 0x14 0x00 0x05 0x00 0x34 0x00 0x00 0x12 0x3B 0x9A
Farbtemperatur-Grünverstärkung	Schreiben	Verringern	0x06 0x14 0x00 0x05 0x00 0x34 0x12 0x3A 0x01 0x00 0x9A
Farbtemperatur-Grünverstärkung	Schreiben	Erhöhen	0x06 0x14 0x00 0x05 0x00 0x34 0x12 0x3A 0x01 0x01 0x9B
Farbtemperatur-Grünverstärkung	Lesen	Wert abfragen	0x07 0x14 0x00 0x05 0x00 0x34 0x00 0x00 0x12 0x3C 0x9B
Farbtemperatur-Blauverstärkung	Schreiben	Verringern	0x06 0x14 0x00 0x05 0x00 0x34 0x12 0x3A 0x02 0x00 0x9B
Farbtemperatur-Blauverstärkung	Schreiben	Erhöhen	0x06 0x14 0x00 0x05 0x00 0x34 0x12 0x3A 0x02 0x01 0x9C
Farbtemperatur-Blauverstärkung	Lesen	Wert abfragen	0x07 0x14 0x00 0x05 0x00 0x34 0x00 0x00 0x12 0x3D 0x9C
Farbtemperatur- Rot Versatz	Schreiben	Verringern	0x06 0x14 0x00 0x05 0x00 0x34 0x12 0x3E 0x00 0x00 0x9D
Farbtemperatur- Rot Versatz	Schreiben	Erhöhen	0x06 0x14 0x00 0x05 0x00 0x34 0x12 0x3E 0x00 0x01 0x9E
Farbtemperatur- Rot Versatz	Lesen	Wert abfragen	0x07 0x14 0x00 0x05 0x00 0x34 0x00 0x00 0x12 0x3F 0x9E
Farbtemperatur-Grün Versatz	Schreiben	Verringern	0x06 0x14 0x00 0x05 0x00 0x34 0x12 0x3E 0x01 0x00 0x9E
Farbtemperatur-Grünverstärkung	Schreiben	Erhöhen	0x06 0x14 0x00 0x05 0x00 0x34 0x12 0x3E 0x01 0x01 0x9F
Farbtemperatur-Grün Versatz	Lesen	Wert abfragen	0x07 0x14 0x00 0x05 0x00 0x34 0x00 0x00 0x12 0x40 0x9F
Farbtemperatur-Blau Versatz	Schreiben	Verringern	0x06 0x14 0x00 0x05 0x00 0x34 0x12 0x3E 0x02 0x00 0x9F
Farbtemperatur-Blau Versatz	Schreiben	Erhöhen	0x06 0x14 0x00 0x05 0x00 0x34 0x12 0x3E 0x02 0x01 0xA0

Funktion	Typ	Aktion	Befehlstaste
Farbtemperatur-Blau Versatz	Lesen	Wert abfragen	0x07 0x14 0x00 0x05 0x00 0x34 0x00 0x00 0x12 0x41 0xA0
Blank	Schreiben	EIN	0x06 0x14 0x00 0x04 0x00 0x34 0x12 0x09 0x01 0x68
Blank	Schreiben	AUS	0x06 0x14 0x00 0x04 0x00 0x34 0x12 0x09 0x00 0x67
Blank	Lesen	Status	0x07 0x14 0x00 0x05 0x00 0x34 0x00 0x00 0x12 0x09 0x68
Schrägposition - Vertikal	Schreiben	Verringern	0x06 0x14 0x00 0x04 0x00 0x34 0x12 0x0A 0x00 0x68
Schrägposition - Vertikal	Schreiben	Erhöhen	0x06 0x14 0x00 0x04 0x00 0x34 0x12 0x0A 0x01 0x69
Schrägposition - Vertikal	Lesen	Wert abfragen	0x07 0x14 0x00 0x05 0x00 0x34 0x00 0x00 0x12 0x0A 0x69
Schrägposition - Horizontal	Schreiben	Verringern	0x06 0x14 0x00 0x04 0x00 0x34 0x11 0x31 0x00 0x8E
Schrägposition - Horizontal	Schreiben	Erhöhen	0x06 0x14 0x00 0x04 0x00 0x34 0x11 0x31 0x01 0x8F
Schrägposition - Horizontal	Lesen	Wert abfragen	0x07 0x14 0x00 0x05 0x00 0x34 0x00 0x00 0x11 0x31 0x8F
Farbmodus	Schreiben	Max. Helligkeit	0x06 0x14 0x00 0x04 0x00 0x34 0x12 0x0B 0x00 0x69
Farbmodus	Schreiben	Film	0x06 0x14 0x00 0x04 0x00 0x34 0x12 0x0B 0x01 0x6A
Farbmodus	Schreiben	Standard	0x06 0x14 0x00 0x04 0x00 0x34 0x12 0x0B 0x04 0x6D
Farbmodus	Schreiben	Foto	0x06 0x14 0x00 0x04 0x00 0x34 0x12 0x0B 0x13 0x7C
Farbmodus	Schreiben	Präsentation	0x06 0x14 0x00 0x04 0x00 0x34 0x12 0x0B 0x14 0x7D
Farbmodus	Schreiben	Zyklus	0x06 0x14 0x00 0x04 0x00 0x34 0x13 0x33 0x00 0x92
Farbmodus	Schreiben	Benutzer1	0x06 0x14 0x00 0x04 0x00 0x34 0x12 0x0B 0x18 0x81
Farbmodus	Schreiben	Benutzer2	0x06 0x14 0x00 0x04 0x00 0x34 0x12 0x0B 0x19 0x82
Farbmodus	Lesen	Status	0x07 0x14 0x00 0x05 0x00 0x34 0x00 0x00 0x12 0x0B 0x6A
Farbeinstellung rücksetzen	Schreiben	Zurücksetzen	0x06 0x14 0x00 0x04 0x00 0x34 0x11 0x2A 0x00 0x87
Primärfarben	Schreiben	R	0x06 0x14 0x00 0x04 0x00 0x34 0x12 0x10 0x00 0x6E
Primärfarben	Schreiben	G	0x06 0x14 0x00 0x04 0x00 0x34 0x12 0x10 0x01 0x6F
Primärfarben	Schreiben	B	0x06 0x14 0x00 0x04 0x00 0x34 0x12 0x10 0x02 0x70
Primärfarben	Schreiben	C	0x06 0x14 0x00 0x04 0x00 0x34 0x12 0x10 0x03 0x71
Primärfarben	Schreiben	M	0x06 0x14 0x00 0x04 0x00 0x34 0x12 0x10 0x04 0x72
Primärfarben	Schreiben	Y	0x06 0x14 0x00 0x04 0x00 0x34 0x12 0x10 0x05 0x73
Primärfarben	Lesen	Status	0x07 0x14 0x00 0x05 0x00 0x34 0x00 0x00 0x12 0x10 0x6F
Farbton / Tönung	Schreiben	Verringern	0x06 0x14 0x00 0x04 0x00 0x34 0x12 0x11 0x00 0x6F
Farbton / Tönung	Schreiben	Erhöhen	0x06 0x14 0x00 0x04 0x00 0x34 0x12 0x11 0x01 0x70
Farbton / Tönung	Lesen	Wert abfragen	0x07 0x14 0x00 0x05 0x00 0x34 0x00 0x00 0x12 0x11 0x70
Sättigung	Schreiben	Verringern	0x06 0x14 0x00 0x04 0x00 0x34 0x12 0x12 0x00 0x70
Sättigung	Schreiben	Erhöhen	0x06 0x14 0x00 0x04 0x00 0x34 0x12 0x12 0x01 0x71
Sättigung	Lesen	Wert abfragen	0x07 0x14 0x00 0x05 0x00 0x34 0x00 0x00 0x12 0x12 0x71
Zunahme	Schreiben	Verringern	0x06 0x14 0x00 0x04 0x00 0x34 0x12 0x13 0x00 0x71
Zunahme	Schreiben	Erhöhen	0x06 0x14 0x00 0x04 0x00 0x34 0x12 0x13 0x01 0x72

Funktion	Typ	Aktion	Befehlstaste
Zunahme	Lesen	Wert abfragen	0x07 0x14 0x00 0x05 0x00 0x34 0x00 0x00 0x12 0x13 0x72
Bildschärfe	Schreiben	Verringern	0x06 0x14 0x00 0x04 0x00 0x34 0x12 0x0E 0x00 0x6C
Bildschärfe	Schreiben	Erhöhen	0x06 0x14 0x00 0x04 0x00 0x34 0x12 0x0E 0x01 0x6D
Bildschärfe	Lesen	Wert abfragen	0x07 0x14 0x00 0x05 0x00 0x34 0x00 0x00 0x12 0x0E 0x6D
Freeze	Schreiben	EIN	0x06 0x14 0x00 0x04 0x00 0x34 0x13 0x00 0x01 0x60
Freeze	Schreiben	AUS	0x06 0x14 0x00 0x04 0x00 0x34 0x13 0x00 0x00 0x5F
Freeze	Lesen	Status	0x07 0x14 0x00 0x05 0x00 0x34 0x00 0x00 0x13 0x00 0x60
Quelleneingang	Schreiben	D-Sub/Comp. 1	0x06 0x14 0x00 0x04 0x00 0x34 0x13 0x01 0x00 0x60
Quelleneingang	Schreiben	HDMI 1	0x06 0x14 0x00 0x04 0x00 0x34 0x13 0x01 0x03 0x63
Quelleneingang	Schreiben	Composite Video	0x06 0x14 0x00 0x04 0x00 0x34 0x13 0x01 0x05 0x65
Quelleneingang	Lesen	Status	0x07 0x14 0x00 0x05 0x00 0x34 0x00 0x00 0x13 0x01 0x61
Schnelle Auto-Suche	Schreiben	EIN	0x06 0x14 0x00 0x04 0x00 0x34 0x13 0x02 0x01 0x62
Schnelle Auto-Suche	Schreiben	AUS	0x06 0x14 0x00 0x04 0x00 0x34 0x13 0x02 0x00 0x61
Schnelle Auto-Suche	Lesen	Status	0x07 0x14 0x00 0x05 0x00 0x34 0x00 0x00 0x13 0x02 0x62
Ton aus	Schreiben	EIN	0x06 0x14 0x00 0x04 0x00 0x34 0x14 0x00 0x01 0x61
Ton aus	Schreiben	AUS	0x06 0x14 0x00 0x04 0x00 0x34 0x14 0x00 0x00 0x60
Ton aus	Lesen	Status	0x07 0x14 0x00 0x05 0x00 0x34 0x00 0x00 0x14 0x00 0x61
Lautstärke	Schreiben	Erhöhen	0x06 0x14 0x00 0x04 0x00 0x34 0x14 0x01 0x00 0x61
Lautstärke	Schreiben	Verringern	0x06 0x14 0x00 0x04 0x00 0x34 0x14 0x02 0x00 0x62
Lautstärke	Schreiben	Wert schreiben	0x06 0x14 0x00 0x04 0x00 0x34 0x13 0x2A 0x11 0x9A
Lautstärke	Lesen	Wert abfragen	0x07 0x14 0x00 0x05 0x00 0x34 0x00 0x00 0x14 0x03 0x64
Sprache	Schreiben	English	0x06 0x14 0x00 0x04 0x00 0x34 0x15 0x00 0x00 0x61
Sprache	Schreiben	Français	0x06 0x14 0x00 0x04 0x00 0x34 0x15 0x00 0x01 0x62
Sprache	Schreiben	Deutsch	0x06 0x14 0x00 0x04 0x00 0x34 0x15 0x00 0x02 0x63
Sprache	Schreiben	Italiano	0x06 0x14 0x00 0x04 0x00 0x34 0x15 0x00 0x03 0x64
Sprache	Schreiben	Español	0x06 0x14 0x00 0x04 0x00 0x34 0x15 0x00 0x04 0x65
Sprache	Schreiben	РУССКИЙ	0x06 0x14 0x00 0x04 0x00 0x34 0x15 0x00 0x05 0x66
Sprache	Schreiben	繁體中文	0x06 0x14 0x00 0x04 0x00 0x34 0x15 0x00 0x06 0x67
Sprache	Schreiben	简体中文	0x06 0x14 0x00 0x04 0x00 0x34 0x15 0x00 0x07 0x68
Sprache	Schreiben	日本語	0x06 0x14 0x00 0x04 0x00 0x34 0x15 0x00 0x08 0x69
Sprache	Schreiben	한국어	0x06 0x14 0x00 0x04 0x00 0x34 0x15 0x00 0x09 0x6A
Sprache	Schreiben	Svenska	0x06 0x14 0x00 0x04 0x00 0x34 0x15 0x00 0x0a 0x6B
Sprache	Schreiben	Nederlands	0x06 0x14 0x00 0x04 0x00 0x34 0x15 0x00 0x0b 0x6C
Sprache	Schreiben	Türkçe	0x06 0x14 0x00 0x04 0x00 0x34 0x15 0x00 0x0c 0x6D
Sprache	Schreiben	Čeština	0x06 0x14 0x00 0x04 0x00 0x34 0x15 0x00 0x0d 0x6E
Sprache	Schreiben	Português	0x06 0x14 0x00 0x04 0x00 0x34 0x15 0x00 0x0e 0x6F
Sprache	Schreiben		0x06 0x14 0x00 0x04 0x00 0x34 0x15 0x00 0x0f 0x70
Sprache	Schreiben	Polski	0x06 0x14 0x00 0x04 0x00 0x34 0x15 0x00 0x10 0x71

Funktion	Typ	Aktion	Befehlstaste
Sprache	Schreiben	Suomi	0x06 0x14 0x00 0x04 0x00 0x34 0x15 0x00 0x11 0x72
Sprache	Schreiben	العربية	0x06 0x14 0x00 0x04 0x00 0x34 0x15 0x00 0x12 0x73
Sprache	Schreiben	Indonesia	0x06 0x14 0x00 0x04 0x00 0x34 0x15 0x00 0x13 0x74
Sprache	Schreiben	हिंदी	0x06 0x14 0x00 0x04 0x00 0x34 0x15 0x00 0x14 0x75
Sprache	Schreiben	Tiếng Việt	0x06 0x14 0x00 0x04 0x00 0x34 0x15 0x00 0x15 0x76
Sprache	Schreiben	Ελληνικά	0x06 0x14 0x00 0x04 0x00 0x34 0x15 0x00 0x16 0x77
Sprache	Lesen	Status	0x07 0x14 0x00 0x05 0x00 0x34 0x00 0x00 0x15 0x00 0x62
Lichtquellen-Nutzungszeit	Schreiben	Auf NULL zurücksetzen	0x06 0x14 0x00 0x04 0x00 0x34 0x15 0x01 0x00 0x62
Lichtquellen-Nutzungszeit	Lesen	Nutzungsdauer abrufen	0x07 0x14 0x00 0x05 0x00 0x34 0x00 0x00 0x15 0x01 0x63
HDMI-Format	Schreiben	RGB	0x06 0x14 0x00 0x04 0x00 0x34 0x11 0x28 0x00 0x85
HDMI-Format	Schreiben	YUV	0x06 0x14 0x00 0x04 0x00 0x34 0x11 0x28 0x01 0x86
HDMI-Format	Schreiben	Auto	0x06 0x14 0x00 0x04 0x00 0x34 0x11 0x28 0x02 0x87
HDMI-Format	Lesen	Status	0x07 0x14 0x00 0x05 0x00 0x34 0x00 0x00 0x11 0x28 0x86
HDMI-Bereich	Schreiben	Verbessert	0x06 0x14 0x00 0x04 0x00 0x34 0x11 0x29 0x00 0x86
HDMI-Bereich	Schreiben	Normal	0x06 0x14 0x00 0x04 0x00 0x34 0x11 0x29 0x01 0x87
HDMI-Bereich	Schreiben	Auto	0x06 0x14 0x00 0x04 0x00 0x34 0x11 0x29 0x02 0x88
HDMI-Bereich	Lesen	Status	0x07 0x14 0x00 0x05 0x00 0x34 0x00 0x00 0x11 0x29 0x87
CEC	Schreiben	AUS	0x06 0x14 0x00 0x04 0x00 0x34 0x11 0x2B 0x00 0x88
CEC	Schreiben	EIN	0x06 0x14 0x00 0x04 0x00 0x34 0x11 0x2B 0x01 0x89
CEC	Lesen	Status	0x07 0x14 0x00 0x05 0x00 0x34 0x00 0x00 0x11 0x2B 0x89
Fehlerstatus	Lesen	Status	0x07 0x14 0x00 0x05 0x00 0x34 0x00 0x00 0x0C 0x0D 0x66
Brilliant Color	Schreiben	AUS	0x06 0x14 0x00 0x04 0x00 0x34 0x12 0x0F 0x00 0x6D
Brilliant Color	Schreiben	Farbe 1	0x06 0x14 0x00 0x04 0x00 0x34 0x12 0x0F 0x01 0x6E
Brilliant Color	Schreiben	Farbe 2	0x06 0x14 0x00 0x04 0x00 0x34 0x12 0x0F 0x02 0x6F
Brilliant Color	Schreiben	Farbe 3	0x06 0x14 0x00 0x04 0x00 0x34 0x12 0x0F 0x03 0x70
Brilliant Color	Schreiben	Farbe 4	0x06 0x14 0x00 0x04 0x00 0x34 0x12 0x0F 0x04 0x71
Brilliant Color	Schreiben	Farbe 5	0x06 0x14 0x00 0x04 0x00 0x34 0x12 0x0F 0x05 0x72
Brilliant Color	Schreiben	Farbe 6	0x06 0x14 0x00 0x04 0x00 0x34 0x12 0x0F 0x06 0x73
Brilliant Color	Schreiben	Farbe 7	0x06 0x14 0x00 0x04 0x00 0x34 0x12 0x0F 0x07 0x74
Brilliant Color	Schreiben	Farbe 8	0x06 0x14 0x00 0x04 0x00 0x34 0x12 0x0F 0x08 0x75
Brilliant Color	Schreiben	Farbe 9	0x06 0x14 0x00 0x04 0x00 0x34 0x12 0x0F 0x09 0x76
Brilliant Color	Schreiben	Farbe 10	0x06 0x14 0x00 0x04 0x00 0x34 0x12 0x0F 0x0A 0x77
Brilliant Color	Lesen	Status	0x07 0x14 0x00 0x05 0x00 0x34 0x00 0x00 0x12 0x0F 0x6E
Fernbedienungscode	Schreiben	Code 1	0x06 0x14 0x00 0x04 0x00 0x34 0x0C 0x48 0x00 0xA0
Fernbedienungscode	Schreiben	Code 2	0x06 0x14 0x00 0x04 0x00 0x34 0x0C 0x48 0x01 0xA1

Funktion	Typ	Aktion	Befehlstaste
Fernbedienungscode	Schreiben	Code 3	0x06 0x14 0x00 0x04 0x00 0x34 0x0C 0x48 0x02 0xA2
Fernbedienungscode	Schreiben	Code 4	0x06 0x14 0x00 0x04 0x00 0x34 0x0C 0x48 0x03 0xA3
Fernbedienungscode	Schreiben	Code 5	0x06 0x14 0x00 0x04 0x00 0x34 0x0C 0x48 0x04 0xA4
Fernbedienungscode	Schreiben	Code 6	0x06 0x14 0x00 0x04 0x00 0x34 0x0C 0x48 0x05 0xA5
Fernbedienungscode	Schreiben	Code 7	0x06 0x14 0x00 0x04 0x00 0x34 0x0C 0x48 0x06 0xA6
Fernbedienungscode	Schreiben	Code 8	0x06 0x14 0x00 0x04 0x00 0x34 0x0C 0x48 0x07 0xA7
Fernbedienungscode	Lesen	Status	0x07 0x14 0x00 0x05 0x00 0x34 0x00 0x00 0x0C 0x48 0xA1
Overscan	Schreiben	AUS	0x06 0x14 0x00 0x04 0x00 0x34 0x11 0x33 0x00 0x90
Overscan	Schreiben	Wert 1	0x06 0x14 0x00 0x04 0x00 0x34 0x11 0x33 0x01 0x91
Overscan	Schreiben	Wert 2	0x06 0x14 0x00 0x04 0x00 0x34 0x11 0x33 0x02 0x92
Overscan	Schreiben	Wert 3	0x06 0x14 0x00 0x04 0x00 0x34 0x11 0x33 0x03 0x93
Overscan	Schreiben	Wert 4	0x06 0x14 0x00 0x04 0x00 0x34 0x11 0x33 0x04 0x94
Overscan	Schreiben	Wert 5	0x06 0x14 0x00 0x04 0x00 0x34 0x11 0x33 0x05 0x95
Overscan	Lesen	Wert abfragen	0x07 0x14 0x00 0x05 0x00 0x34 0x00 0x00 0x11 0x33 0x91
Fernbedienungstaste	Schreiben	Menü	0x02 0x14 0x00 0x04 0x00 0x34 0x02 0x04 0x0F 0x61
Fernbedienungstaste	Schreiben	Beenden	0x02 0x14 0x00 0x04 0x00 0x34 0x02 0x04 0x13 0x65
Fernbedienungstaste	Schreiben	Oben	0x02 0x14 0x00 0x04 0x00 0x34 0x02 0x04 0x0B 0x5D
Fernbedienungstaste	Schreiben	Unten	0x02 0x14 0x00 0x04 0x00 0x34 0x02 0x04 0x0C 0x5E
Fernbedienungstaste	Schreiben	Links	0x02 0x14 0x00 0x04 0x00 0x34 0x02 0x04 0x0D 0x5F
Fernbedienungstaste	Schreiben	Rechts	0x02 0x14 0x00 0x04 0x00 0x34 0x02 0x04 0x0E 0x60
Fernbedienungstaste	Schreiben	Quelle	0x02 0x14 0x00 0x04 0x00 0x34 0x02 0x04 0x04 0x56
Fernbedienungstaste	Schreiben	Eingabe	0x02 0x14 0x00 0x04 0x00 0x34 0x02 0x04 0x15 0x67
Fernbedienungstaste	Schreiben	Auto	0x02 0x14 0x00 0x04 0x00 0x34 0x02 0x04 0x08 0x5A
AMX	Schreiben	AMX Antwort	AMX
Betriebstemperatur	Lesen	Wert abfragen	0x07 0x14 0x00 0x05 0x00 0x34 0x00 0x00 0x15 0x03 0x65
Lichtquelle Moduszyklus	Schreiben	Lichtquelle Moduszyklus	0x06 0x14 0x00 0x04 0x00 0x34 0x13 0x36 0x00 0x95

Glossar

Dieser Abschnitt beschreibt das Standardglossar der in Projektormodellen verwendeten Begriffe. Alle Begriffe sind in alphabetischer Reihenfolge aufgeführt.

HINWEIS: Einige Begriffe sind möglicherweise nicht auf Ihren Projektor anwendbar.

A Bildformat

Bezieht sich auf das Verhältnis der Bildbreite zur Bildhöhe.

Auto Sync

Eingebaute intelligente automatische Einstellfunktion, welche die Frequenz- und Taktwerte neu einstellt, um die beste Bildqualität zu erzielen.

B Blank

Das Bildschirmbild vorübergehend ausblenden, um bei Bedarf die Aufmerksamkeit des Publikums zu erhalten.

Max. Helligkeit -Modus

Maximiert die Helligkeit des projizierten Bildes. Dieser Modus ist ideal für Umgebungen, in denen eine besonders hohe Helligkeit erforderlich ist, wie z.B. beim Einsatz des Projektors in gut beleuchteten Räumen.

Helligkeit

Stellt die Helligkeit des Bildschirmbildes ein.

C CEC (Consumer Electronics Control)

Synchronisiert den Ein- und Ausschaltvorgang über die HDMI-Verbindung. D.h., wenn ein Gerät ebenfalls die CEC-Funktion unterstützt und an den HDMI-Eingang des Projektors angeschlossen ist, das angeschlossene Gerät beim Ausschalten des Projektors automatisch mit ausgeschaltet wird. Wenn das angeschlossene Gerät eingeschaltet wird, schaltet sich der Projektor automatisch ein.

Farbe

Stellt die Farbsättigung ein.

Farbmodus

Der Projektor ist mit mehreren vordefinierten Farbmodi voreingestellt, um den Anforderungen von Betrieb, Umgebung und Eingangsquelle gerecht zu werden.

- C Farbtemp.**
Ermöglicht es dem Benutzer, bestimmte Farbtemperatureinstellungen auszuwählen, um sein Seherlebnis weiter anzupassen.

Projektor Standard	Projektor Originalstatus
8000K	Lässt Bilder bläulich-weiß erscheinen.
6500K	Standard Farbtemperatur. Die Bilder behalten ein normales weißes Aussehen. Empfohlen für den allgemeinen Gebrauch.
5500K	Lässt Bilder rötlich-weiß erscheinen.

Kontrast

Stellt die Differenz zwischen dem Bildhintergrund (Schwarzwert) und dem Vordergrund (Weißwert) ein.

- F Fokusring**
Verbessern Sie manuell die Klarheit des projizierten Bildes.

- G Gamma**
Ermöglicht es dem Benutzer, die Graustufen-Kurve des Projektors manuell auszuwählen.

- H HDMI-Bereich**
Ermöglicht es dem Benutzer, den HDMI-Graustufenbereich zwischen 0~255 (Erweiterter Bereich), 16~235 (Normalbereich) oder Auto nach dem erkannten Signaltyp auszuwählen.

Höhenmodus


Optionaler Modus für Benutzer, die in einer Umgebung zwischen 1.500 m und 3.000 m über dem Meeresspiegel leben und die Temperatur zwischen 5°C und 25°C liegt. Die Aktivierung verbessert die Kühlung und Leistung des Projektors.

I INFORMATIONEN

Zeigt den Timing-Modus (Videosignaleingang), die Modellnummer des Projektors, die Seriennummer und die URL der ViewSonic® Webseite an.

Eingangswahl

Schaltet zwischen den verschiedenen Eingangsoptionen um, die für den Projektor zur Verfügung stehen.

- K Schrägposition**
Die Verzerrung eines Bildes, die durch das Projizieren auf eine abgewinkelte Fläche verursacht wird. Sie kann über die  **Trapezkorrektur-Tasten** eingestellt werden.

L Lichtquelleneinstell.
Die Lichtquelleninformationen und Einstellungen des Projektors können durch Anzeigen der "Lichtquellenstunden Informationen" oder durch Einstellen des "Lichtquellenmodus" angezeigt und angepasst werden.

Linsenverschiebung

Die Linse des Projektors kann durch Einstellen des "Linsenverschiebung" Menüs vertikal verschoben werden.

M Filmmodus
Ein Farbmodus, der sich zum Abspielen von farbintensiven Filmen, Videoclips von Digitalkameras oder DVs über den PC-Eingang eignet. Ideal für eine Umgebung mit wenig Licht.

O Overscan
Bezieht sich auf ein zugeschnittenes Bild auf dem Bildschirm Ihres Monitors. Eine Einstellung auf Ihrem Monitor vergrößert den Filminhalt, so dass Sie die äußersten Kanten des Films nicht sehen können.

P Muster
Projiziert ein Raster, das für die Bildeinstellung und Feinabstimmung verwendet werden soll.

Projektorposition

Das projizierte Bild kann je nach Aufstellungsort des Projektors, d.h. Decken- oder Rückprojektionsinstallation, angepasst werden.

R RS-232
Ein Standardcode für die Übertragung von Daten über die serielle Kommunikation, der für die Verbindung mit anderen Geräten oder der Steuerung über die serielle Schnittstelle oder den LAN-Anschluss verwendet wird.

S Bildschärfe
Stellt die Bildqualität ein.

Standardmodus

Ein Farbmodus, der für normale Betrachtungsbedingungen bei Tageslicht ausgelegt ist.

Z Zoomring
Passen Sie die Größe des projizierten Bildes manuell an.

Problemlösung

Allgemeine Probleme

Dieser Abschnitt beschreibt einige häufige Probleme, die bei der Verwendung des Projektors auftreten können.

Problem	Mögliche Lösungen
Der Projektor lässt sich nicht einschalten	<ul style="list-style-type: none">• Vergewissern Sie sich, dass das Netzkabel ordnungsgemäß am Projektor und an der Steckdose angeschlossen ist.• Wenn der Kühlvorgang noch nicht abgeschlossen ist, warten Sie bitte, bis er abgeschlossen ist, und versuchen Sie dann, den Projektor wieder einzuschalten.• Wenn das obige nicht funktioniert, versuchen Sie es mit einer anderen Steckdose oder einem anderen elektrischen Gerät mit derselben Steckdose.
Es gibt kein Bild	<ul style="list-style-type: none">• Vergewissern Sie sich, dass das Videoquellenkabel richtig angeschlossen ist und dass die Videoquelle eingeschaltet ist.• Wenn die Eingangsquelle nicht automatisch ausgewählt wird, wählen Sie die richtige Quelle mit der Quelle Taste am Projektor oder an der Fernbedienung.
Das Bild ist verschwommen	<ul style="list-style-type: none">• Die Einstellung des Fokusrings hilft, das Projektionsobjektiv richtig zu fokussieren.• Vergewissern Sie sich, dass Projektor und Bildschirm richtig ausgerichtet sind. Falls erforderlich, stellen Sie die Höhe des Projektors sowie den Projektionswinkel und die Projektionsrichtung ein.
Die Fernbedienung funktioniert nicht	<ul style="list-style-type: none">• Stellen Sie sicher, dass sich keine Hindernisse zwischen der Fernbedienung und dem Projektor befinden und dass sie sich innerhalb von 8 m (26 ft) voneinander befinden.• Die Batterien könnten leer sein, bitte überprüfen und ggf. ersetzen.

LED Anzeigen

Signalleuchte			Status und Beschreibung
			
Ein/Aus			
Blinkt blau	Aus	Aus	Standbymodus
Blau	Aus	Aus	Einschalten
Blau	Aus	Aus	Normalbetrieb
Blinkt blau	Aus	Aus	Normale Abkühlung beim Ausschalten
Rot	Aus	Aus	Herunterladend
Blau	Blau	Blau	Burn-in aus
Lichtquelle			
Blinkt blau	Aus	Rot	Erste Lichtquelle leuchtet Fehler bei der Kühlung
Aus	Aus	Rot	Lichtquellenfehler im normalen Betrieb
Blau	Aus	Rot	Start von Farbrad fehlgeschlagen
Heizung/Kühlung			
Aus	Rot	Aus	Lüfter 1 Fehler (aktuelle Lüftergeschwindigkeit liegt unter der gewünschten Geschwindigkeit).
Aus	Rot	Rot	Lüfter 2 Fehler (aktuelle Lüftergeschwindigkeit liegt unter der gewünschten Geschwindigkeit).
Aus	Rot	Blau	Lüfter 3 Fehler (aktuelle Lüftergeschwindigkeit liegt unter der gewünschten Geschwindigkeit).
Aus	Rot	Rosa	Lüfter 4 Fehler (aktuelle Lüftergeschwindigkeit liegt unter der gewünschten Geschwindigkeit).
Rot	Rot	Rot	Thermalsensor 1 Leerlauf Fehler (die Remote-Diode hat einen offenen Stromkreis).
Rot	Rot	Blau	Thermalsensor 2 Leerlauf Fehler (die Remote-Diode hat einen offenen Stromkreis).
Blau	Rot	Rot	Thermalsensor 1 Kurzschluss Fehler (die Remote-Diode hat einen Kurzschluss).
Aus	Rot	Blau	Thermalsensor 2 Kurzschluss Fehler (die Remote-Diode hat einen Kurzschluss).
Rosa	Rot	Rot	Temperatur 1 Fehler (Temperaturlimit überschritten).
Rosa	Rot	Blau	Temperatur 2 Fehler (Temperaturlimit überschritten).
Aus	Blau	Rot	Lüfter IC #1 I2C Verbindungsfehler.

Wartung

Allgemeine Vorsichtsmaßnahmen

- Stellen Sie sicher, dass der Projektor ausgeschaltet ist und das Netzkabel aus der Steckdose gezogen ist.
- Entfernen Sie niemals Teile vom Projektor. Wenden Sie sich an ViewSonic® oder einen Fachhändler, wenn ein Teil des Projektors ausgetauscht werden muss.
- Sprühen oder gießen Sie niemals Flüssigkeit direkt auf das Gehäuse.
- Gehen Sie vorsichtig mit dem Projektor um, da ein dunkler gefärbter Projektor, wenn er abgerieben ist, Spuren deutlicher zeigen kann als ein hellerer Projektor.

Reinigung der Objektivlinse

- Zum Entfernen von Staub sollten Sie eine Druckluft-Sprühdose verwenden.
- Wenn die Linse immer noch nicht sauber ist, verwenden Sie Linsenreinigungspapier oder befeuchten Sie ein weiches Tuch mit Linsenreiniger und wischen Sie die Oberfläche vorsichtig ab.

ACHTUNG: Verwenden Sie keinesfalls scheuernde Materialien.

Reinigung des Gehäuses

- Verwenden Sie ein weiches, fusselfreies, trockenes Tuch, um Schmutz oder Staub zu entfernen.
- Wenn das Gehäuse immer noch nicht sauber ist, tragen Sie eine kleine Menge eines nicht ammoniakhaltigen, nicht alkoholischen, milden, nicht scheuernden Reinigungsmittels auf ein sauberes, weiches, fusselfreies Tuch auf und wischen Sie dann die Oberfläche ab.

ACHTUNG: Verwenden Sie auf keinen Fall Wachs, Alkohol, Benzol, Verdünner oder andere chemische Reinigungsmittel.

Aufbewahrung des Projektors

Wenn Sie beabsichtigen, den Projektor für einen längeren Zeitraum aufzubewahren:

- Stellen Sie sicher, dass die Temperatur und Luftfeuchtigkeit des Lagerbereichs innerhalb des empfohlenen Bereichs liegen.
- Klappen Sie den Stellfuß vollständig zurück.
- Entfernen Sie die Batterien aus der Fernbedienung.
- Verpacken Sie den Projektor in der Originalverpackung oder einer gleichwertigen Verpackung.

Haftungsausschluss

- ViewSonic® empfiehlt nicht die Verwendung von ammoniak- oder alkoholhaltigen Reinigungsmitteln auf der Linse oder dem Gehäuse. Es wurde berichtet, dass einige chemische Reinigungsmittel die Linse und/oder das Gehäuse des Projektors beschädigt haben.
- ViewSonic® haftet nicht für Schäden durch die Anwendung von Reinigungsmitteln, die auf Ammoniak oder Alkohol basieren.

Lichtquelle Informationen

In diesem Abschnitt erfahren Sie mehr über die Lichtquelle Ihres Projektors.

Lichtquellenstunde

Wenn der Projektor verwendet wird, wird die Dauer (in Stunden) der Lichtquelle automatisch durch den eingebauten Timer berechnet.

So holen Sie Informationen über Lichtquellenbetriebsstunden ein:

1. Drücken Sie auf **Menu**, um das OSD-Menü zu öffnen und wechseln Sie zu: **Erweitert > Lichtquelleneinstell. > Lichtquellenstunden Informationen**.
2. Drücken Sie auf **Enter** und die **Lichtquellenstunden Informationen** Seite wird angezeigt.
3. Drücken Sie auf **Exit**, um das Menü zu verlassen.

Lebensdauer der Lichtquelle verlängern

Um die Lebensdauer der Lichtquelle zu verlängern, können Sie die folgenden Einstellungen im OSD-Menü vornehmen.

Einstellung des Lichtquellenmodus

Wenn Sie den Projektor in den **Eco**, **Dynamic Eco**, oder **SuperEco+** Modus stellen, werden Systemgeräusche und der Stromverbrauch verringert, sowie die Lebensdauer der Lichtquelle verlängert.

Lichtquellenmodus	Beschreibung
Normal	Bietet volle Helligkeit der Lichtquelle.
Eco	Verringert den Stromverbrauch der Lichtquelle um 20% und verringert die Helligkeit, sowie das Geräusch des Lüfters.
Dynamic Eco	Verringert den Stromverbrauch der Lichtquelle je nach Helligkeitseinstellung des Inhalts um bis zu 30%.
Benutzer	Ermöglicht Ihnen die Anpassung der Lichtquellenleistung, um die Lebensdauer der Lichtquelle zu verlängern und das Geräusch des Lüfters zu verringern.

Um den Lampenquellenmodus einzustellen, öffnen Sie das OSD-Menü und gehen Sie zu: **Erweitert > Lichtquelleneinstell. > Lichtquellenmodus** und drücken Sie auf ◀/▶ zur Auswahl und drücken Sie auf **Enter**.

Einstellung der Automatischen Abschaltung

Dadurch kann sich der Projektor nach einer bestimmten Zeitspanne automatisch ausschalten, wenn keine Eingangsquelle erkannt wird.

Öffnen Sie das OSD-Menü und wechseln Sie zu: **ENERGIEVERWALTUNG > Smart Energy > Gerät autom. einschalten** und drücken Sie auf ◀/▶, um die Zeit zu deaktivieren oder anzupassen.

> Vorschriften und Serviceinformationen

Compliance Informationen

Dieser Abschnitt behandelt sämtliche Anforderungen und Aussagen in Bezug auf Vorschriften. Bestätigte entsprechende Anwendungen müssen sich auf Typenschilder und entsprechende Kennzeichnungen auf dem Gerät beziehen.

FCC Compliance Erklärung

Dieses Gerät entspricht Teil 15 der FCC-Bestimmungen. Der Betrieb unterliegt den folgenden beiden Voraussetzungen: (1) dieses Gerät darf keine schädlichen Interferenzen erzeugen und (2) dieses Gerät muss empfangene Interferenzen aufnehmen, obwohl diese zu Betriebsstörungen führen können. Dieses Gerät wurde getestet und als übereinstimmend mit den Richtlinien für ein Gerät der Klasse B gemäß Teil 15 der FCC-Bestimmungen befunden worden.

Diese Grenzwerte sehen für die Heiminstallation einen ausreichenden Schutz vor schädlichen Strahlen vor. Dieses Gerät erzeugt, benutzt und strahlt u.U. Radiofrequenz-Energie aus und kann, falls es nicht entsprechend den Anweisungen installiert und benutzt wird, Funkkommunikation stören. Es gibt allerdings keine Garantie dafür, dass es bei einer bestimmten Installation zu keiner Störung kommt. Ob das Gerät den Radio- oder Fernsehempfang stört, kann durch Ein- und Ausschalten des Geräts festgestellt werden. Falls dies der Fall ist, sollte versucht werden, die Störung durch eine oder mehrere der folgenden Maßnahmen zu beseitigen:

- Richten Sie die Empfangsantenne neu aus.
- Vergrößern Sie den Abstand zwischen Gerät und Empfänger.
- Schließen Sie das Gerät an eine Steckdose in einem anderen Stromkreis als den des Empfängers an.
- Wenden Sie sich an Ihren Fachhändler oder einen erfahrenen Radio- und Fernsichttechniker für Hilfe.

WARNUNG: Sie werden darauf hingewiesen, dass Änderungen oder Modifikationen, die nicht ausdrücklich von der für die Einhaltung der Vorschriften verantwortlichen Stelle genehmigt wurden, Ihre Befugnis zum Betrieb des Geräts aufheben könnten.

Industry Canada Erklärung

CAN ICES-3 (B)/NMB-3(B)

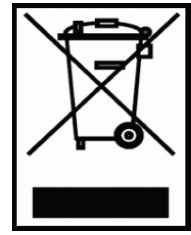
CE-Konformität für europäische Länder



Das Gerät entspricht der EMV-Richtlinie 2014/30/EU und Niederspannungsrichtlinie 2014/35/EU.

Die folgenden Informationen gelten nur für die EU-Mitgliedsstaaten:

Das rechts abgebildete Zeichen entspricht den Anforderungen der Elektroschrottverordnung 2012/19/EU (WEEE). Das Zeichen weist darauf hin, dass die Geräte NICHT als unsortierte Siedlungsabfälle entsorgt werden dürfen, sondern die Rücknahme- und Sammelsysteme gemäß den örtlichen Gesetzen zu verwenden sind.



Erklärung zur RoHS2-Konformität

Dieses Produkt wurde in Übereinstimmung mit der Richtlinie 2011/65/EU des Europäischen Parlaments und des Rates zur Beschränkung der Verwendung bestimmter gefährlicher Stoffe in Elektro- und Elektronikgeräten (RoHS2-Richtlinie) entwickelt und hergestellt und entspricht den vom Europäischen Ausschuss für technische Anpassung (TAC) festgelegten Höchstkonzentrationswerten, wie nachstehend dargestellt:

Substanz	Vorgeschlagene maximale Konzentration	Tatsächliche Konzentration
Cadmium (Cd)	0,01%	< 0,01%
Blei (Pb)	0,1%	< 0,1%
Quecksilber (Hg)	0,1%	< 0,1%
Sechswertiges Chrom (Cr6+)	0,1%	< 0,1%
Polybromierte Biphenyle (PBB)	0,1%	< 0,1%
Polybromierte Diphenylether (PBDE)	0,1%	< 0,1%
Bis(2-Ethylhexyl)phthalat (DEHP)	0,1%	< 0,1%
Benzylbutylphthalat (BBP)	0,1%	< 0,1%
Dibutylphthalat (DBP)	0,1%	< 0,1%
Diisobutylphthalat (DIBP)	0,1%	< 0,1%

Bestimmte Komponenten von Produkten, wie oben beschrieben, sind gemäß Anhang III der RoHS2-Richtlinien, wie unten beschrieben, ausgenommen:

- Quecksilber in Kaltkathoden-Leuchtstofflampen und externen Elektroden-Leuchtstofflampen (CCFL und EEFL) für besondere Zwecke, die nicht mehr als (pro Lampe) betragen:
 - » Kurze Länge (500 mm): maximal 3,5 mg pro Lampe.
 - » Mittlere Länge (> 500 mm und 1.500 mm): maximal 5 mg pro Lampe.
 - » Lange Länge (> 1.500 mm): maximal 13 mg pro Lampe.
- Blei im Glas von Kathodenstrahlröhren.
- Blei im Glas von Leuchtstoffröhren, die 0,2 Gew.-% nicht überschreiten.
- Blei als Legierungselement in Aluminium mit einem Bleigehalt von bis zu 0,4 Gew.-%.
- Kupferlegierung mit einem Bleigehalt von bis zu 4 Gew.-%.
- Blei in Loten mit hoher Schmelztemperatur (d.h. Bleilegierungen mit einem Gehalt von 85 Gew.-% oder mehr Blei).
- Elektrische und elektronische Komponenten, die Blei in einem Glas oder einer anderen Keramik als dielektrischer Keramik in Kondensatoren, z.B. piezoelektronischen Vorrichtungen, oder in einer Glas- oder Keramikmatrixverbindung enthalten.

Indische Beschränkung der Verwendung gefährlicher Stoffe

Erklärung zur Beschränkung der Verwendung bestimmter gefährlicher Stoffe (Indien). Dieses Produkt entspricht der "India E-waste Rule 2011" und verbietet die Verwendung von Blei, Quecksilber, sechswertigem Chrom, polybromierten Biphenylen oder polybromierten Diphenylethern in Konzentrationen von mehr als 0,1 Gew.-% und 0,01 Gew.-% für Cadmium, mit Ausnahme der in Anlage 2 der Regel festgelegten Ausnahmen.

Produktentsorgung am Ende der Produktlebensdauer

ViewSonic® respektiert die Umwelt und verpflichtet sich zu umweltbewusstem Arbeiten und Leben. Vielen Dank, dass Sie Teil von Smarter, Greener Computing sind. Bitte besuchen Sie die ViewSonic® Webseite, um mehr zu erfahren.

USA & Kanada:

<http://www.viewsonic.com/company/green/recycle-program/>

Europa:

<http://www.viewsoniceurope.com/uk/support/recycling-information/>

Informationen zum Urheberrecht

Copyright© ViewSonic® Corporation, 2020. Alle Rechte vorbehalten.

Microsoft, Windows und das Windows-Logo sind eingetragene Handelsmarken der Microsoft Corporation in den USA und anderen Ländern.

ViewSonic® und das Drei-Vögel-Logo sind eingetragene Handelsmarken der ViewSonic® Corporation.

VESA ist eine eingetragene Handelsmarke der Video Electronics Standards Association. DPMS und DDC sind Handelsmarken von VESA.

Haftungsausschluss: Die ViewSonic® Corporation haftet nicht für technische oder redaktionelle Fehler oder Auslassungen, die in diesem Dokument enthalten sind, sowie für zufällige oder Folgeschäden, die sich aus der Bereitstellung dieses Materials oder der Leistung oder Verwendung dieses Produkts ergeben.

Im Interesse einer kontinuierlichen Produktverbesserung behält sich die ViewSonic® Corporation das Recht vor, die Produktspezifikationen ohne Vorankündigung zu ändern. Die Informationen in diesem Dokument können sich ohne Vorankündigung ändern.

Kein Teil dieses Dokuments darf ohne vorherige schriftliche Genehmigung der ViewSonic® Corporation kopiert, reproduziert oder mit irgendwelchen Mitteln für einen bestimmten Zweck übertragen werden.

Kundendienst

Für technischen Support oder Produktservice siehe unten stehende Tabelle oder kontaktieren Sie Ihren Händler.

HINWEIS: Sie benötigen die Seriennummer des Produkts.

Land/ Region	Webseite	Land/ Region	Webseite
Asien-Pazifik & Afrika			
Australien	www.viewsonic.com/au/	Bangladesch	www.viewsonic.com/bd/
中国 (China)	www.viewsonic.com.cn	香港 (繁體中文)	www.viewsonic.com/hk/
Hong Kong (Englisch)	www.viewsonic.com/hk-en/	Indien	www.viewsonic.com/in/
Indonesien	www.viewsonic.com/id/	Israel	www.viewsonic.com/il/
日本 (Japan)	www.viewsonic.com/jp/	Korea	www.viewsonic.com/kr/
Malaysia	www.viewsonic.com/my/	Naher Osten	www.viewsonic.com/me/
Myanmar	www.viewsonic.com/mm/	Nepal	www.viewsonic.com/np/
Neuseeland	www.viewsonic.com/nz/	Pakistan	www.viewsonic.com/pk/
Philippinen	www.viewsonic.com/ph/	Singapur	www.viewsonic.com/sg/
臺灣 (Taiwan)	www.viewsonic.com/tw/		www.viewsonic.com/th/
Việt Nam	www.viewsonic.com/vn/	South Africa & Mauritius	www.viewsonic.com/za/
Amerika			
Vereinigte Staaten von Amerika	www.viewsonic.com/us	Kanada	www.viewsonic.com/us
Lateinamerika	www.viewsonic.com/la		
Europa			
Europa	www.viewsonic.com/eu/	Frankreich	www.viewsonic.com/fr/
Deutschland	www.viewsonic.com/de/	Қазақстан	www.viewsonic.com/kz/
Россия	www.viewsonic.com/ru/	España	www.viewsonic.com/es/
Türkiye	www.viewsonic.com/tr/	Україна	www.viewsonic.com/ua/
Vereinigtes Königreich	www.viewsonic.com/uk/		

Eingeschränkte Garantie

ViewSonic® Projektor

Was die Garantie abdeckt:

ViewSonic garantiert, dass seine Produkte während der Garantiezeit bei normalem Gebrauch frei von Material- und Verarbeitungsfehlern sind. Wenn sich ein Produkt während der Garantiezeit als Material- oder Verarbeitungsfehler erweist, wird ViewSonic nach eigenem Ermessen das Produkt reparieren oder durch ein gleichwertiges Produkt ersetzen. Austauschprodukte oder Teile können wiederaufbereitete oder aufgearbeitete Teile oder Komponenten beinhalten.

Eingeschränkte Drei (3) Jahre Allgemeine Garantie

Vorbehaltlich der weiter unten beschriebenen eingeschränkten Garantie von einem (1) Jahr, Nord- und Südamerika: Drei (3) Jahre Garantie auf alle Teile mit Ausnahme der Lampe, drei (3) Jahre für die Verarbeitung und ein (1) Jahr für die Originallampe ab dem Datum des ersten Kaufs durch den Verbraucher.

Andere Regionen oder Länder: Bitte erkundigen Sie sich bei Ihrem Händler oder der ViewSonic Niederlassung vor Ort nach den Garantieinformationen.

Eingeschränkte ein (1) Jahr Garantie für starke Beanspruchung:

Unter stark beanspruchten Bedingungen, wenn die Nutzung eines Projektors mehr als vierzehn (14) Stunden des durchschnittlichen täglichen Betriebs umfasst, Nord- und Südamerika: Ein (1) Jahr Garantie auf alle Teile mit Ausnahme der Lampe, ein (1) Jahr für die Verarbeitung und (90) Tage für die Originallampe ab dem Datum des ersten Kaufs durch den Verbraucher; Europa: Ein (1) Jahr Garantie auf alle Teile mit Ausnahme der Lampe, ein (1) Jahr für die Verarbeitung und ein (90) Tage für die Originallampe ab dem Datum des ersten Kaufs durch den Verbraucher.

Andere Regionen oder Länder: Bitte erkundigen Sie sich bei Ihrem Händler oder der ViewSonic Niederlassung vor Ort nach den Garantieinformationen.

Die Garantie der Lampe unterliegt den Allgemeinen Geschäftsbedingungen, der Überprüfung und Genehmigung. Gilt nur für die vom Hersteller installierte Lampe. Auf alle separat erworbenen Zusatzlampen wird eine Garantie von 90 Tagen gewährt.

Wen die Garantie schützt:

Diese Garantie gilt nur für den Erstkäufer.

Was die Garantie nicht abdeckt:

1. Jedes Produkt, bei dem die Seriennummer verunstaltet, modifiziert oder entfernt wurde.
2. Beschädigung, Abnutzung, Ausfall oder Fehlfunktion als Folge von:
 - a. Unfall, Missbrauch, Fehlbenutzung, Vernachlässigung, Feuer, Wasser, Blitzschlag oder andere Naturereignisse, unsachgemäße Wartung, unbefugte Produktänderung oder Nichtbeachtung der mit dem Produkt gelieferten Anweisungen.
 - b. Betrieb außerhalb der Produktspezifikationen.
 - c. Betrieb des Produkts für einen anderen als den normalen Verwendungszweck oder nicht unter normalen Bedingungen.
 - d. Reparatur oder Reparaturversuch durch Personen, die nicht von ViewSonic autorisiert sind.
 - e. Jegliche Beschädigung des Produkts durch den Versand.
 - f. Ausbau oder Einbau des Produkts.
 - g. Ursachen außerhalb des Produkts, wie z.B. Stromschwankungen oder Ausfall.
 - h. Verwendung von Zubehör oder Teilen, die nicht den Spezifikationen von ViewSonic entsprechen.
 - i. Normale Abnutzung und Verschleiß.
 - j. Jede andere Ursache, die sich nicht auf einen Produktfehler bezieht.
3. Kosten für Ausbau, Installation und Einrichtung.

Wie man den Service bekommt:

1. Informationen zum Erhalt von Serviceleistungen im Rahmen der Garantie erhalten Sie beim ViewSonic Kundendienst (siehe Seite "Kundendienst"). Sie müssen die Seriennummer Ihres Produkts angeben.
2. Um eine garantierte Dienstleistung zu erhalten, müssen Sie (a) den datierten Original-Verkaufsbeleg, (b) Ihren Namen, (c) Ihre Adresse, (d) eine Beschreibung des Problems und (e) die Seriennummer des Produkts angeben.
3. Bringen oder senden Sie das Produkt in der Originalverpackung an ein autorisiertes ViewSonic-Servicezentrum oder ViewSonic.
4. Weitere Informationen oder den Namen des nächstgelegenen ViewSonic Servicezentrums erhalten Sie von ViewSonic.

Einschränkung der stillschweigenden Gewährleistungen:

Es gibt keine ausdrücklichen oder stillschweigenden Garantien, die über die in diesem Dokument enthaltene Beschreibung hinausgehen, einschließlich der stillschweigenden Gewährleistung der Marktgängigkeit und Eignung für einen bestimmten Zweck.

Ausschluss von Schäden:

Die Haftung von ViewSonic ist auf die Kosten für die Reparatur oder den Austausch des Produkts beschränkt. ViewSonic übernimmt keine Haftung für:

1. Schäden an anderen Gegenständen, die durch Mängel am Produkt verursacht werden, Schäden, die auf Unannehmlichkeiten, Nutzungsausfall des Produkts, Zeitverlust, Gewinnausfall, Verlust von Geschäftsmöglichkeiten, Verlust von Firmenwert, Beeinträchtigung von Geschäftsbeziehungen oder andere wirtschaftliche Verluste zurückzuführen sind, selbst wenn auf die Möglichkeit solcher Schäden hingewiesen wird.
2. Alle anderen Schäden, ob zufällig, folgerichtig oder nicht.
3. Jegliche Ansprüche Dritter gegen den Kunden.

Wirkung des lokalen Rechts:

Diese Garantie gibt Ihnen spezifische Rechtsansprüche, und Sie können auch andere Rechte haben, die von der örtlichen Behörde abweichen. Einige lokale Behörden erlauben keine Einschränkungen der stillschweigenden Garantien und/oder den Ausschluss von Neben- oder Folgeschäden, so dass die oben genannten Einschränkungen und Ausschlüsse möglicherweise nicht für Sie gelten.

Vertrieb außerhalb der USA und Kanadas:

Informationen zur Garantie und zum Service für ViewSonic Produkte, die außerhalb der USA und Kanadas verkauft werden, erhalten Sie von ViewSonic oder Ihrem lokalen ViewSonic Händler.

Die Garantiezeit für dieses Produkt in China (Hongkong, Macau und Taiwan ausgenommen) unterliegt den Bedingungen der Wartungsgarantiekarte.

Für Benutzer in Europa und Russland finden Sie alle Einzelheiten zur Garantie unter www.viewsoniceurope.com unter Support/Garantieinformationen.

