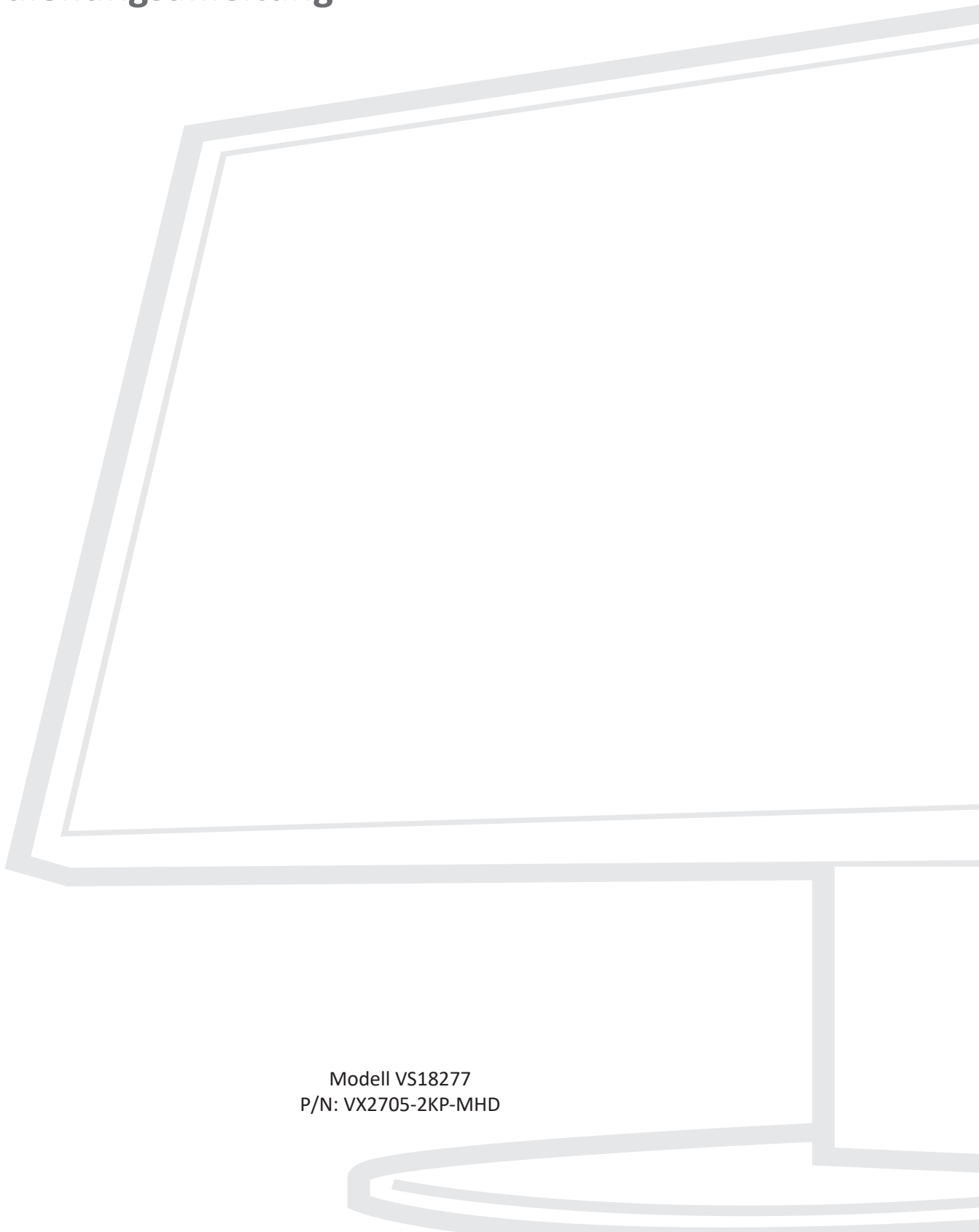


# > **VX2705-2KP-mhd**

Anzeige

Bedienungsanleitung



Modell VS18277  
P/N: VX2705-2KP-MHD

## **Vielen Dank, dass Sie sich für ViewSonic® entschieden haben**

Als einer der weltweit führenden Anbieter von visuellen Lösungen verpflichtet sich ViewSonic®, die Erwartungen der Welt an technologische Weiterentwicklung, Innovation und Einfachheit zu übertreffen. Wir bei ViewSonic® glauben, dass unsere Produkt das Potenzial haben, die Welt positiv zu beeinflussen, und wir sind davon überzeugt, dass Ihnen das ViewSonic®-Produkt, für das Sie sich entschieden haben, gute Dienste leisten wird.

Vielen Dank nochmals, dass Sie sich für ViewSonic® entschieden haben!

## > Sicherheitshinweise

Bitte lesen Sie vor Inbetriebnahme des Gerätes die **Sicherheitshinweise**.

- Bewahren Sie diese Anleitung zum künftigen Nachschlagen an einem sicheren Ort auf.
- Lesen Sie alle Warnhinweise und befolgen Sie sämtliche Anweisungen.
- Sitzen Sie mindestens 45 cm von dem Gerät entfernt.
- Lassen Sie einen Abstand von 10 cm rund um das Gerät, damit eine angemessene Belüftung gewährleistet bleibt.
- Stellen Sie das Gerät an einem gut belüfteten Ort auf. Platzieren Sie nichts auf dem Gerät, das die Wärmeableitung beeinträchtigen könnte.
- Benutzen Sie das Gerät nicht in der Nähe von Wasser. Damit es nicht zu Bränden oder Stromschlägen kommt, setzen Sie dieses Gerät keiner Feuchtigkeit aus.
- Setzen Sie das Gerät keinem direkten Sonnenlicht oder andere Quellen nachhaltiger Wärme aus.
- Stellen Sie das Gerät nicht in der Nähe von Wärmequellen (z. B. Heizungen, Herde etc.) auf, meiden Sie unbedingt die Nähe zu sonstigen Geräten, die die Temperatur des Gerätes auf gefährliche Werte erhöhen könnten – dazu zählen auch Verstärker.
- Reinigen Sie das Gehäuse mit einem weichen, trockenen Tuch. Informationen finden Sie im Abschnitt „Wartung“ auf Seite 35.
- Wenn Sie den Bildschirm berühren, kann Öl darauf zurückbleiben. Beachten Sie zur Beseitigung öliger Flecken auf dem Bildschirm Die „Wartung“ Abschnitt auf Seite 35.
- Berühren Sie die Bildschirmoberfläche nicht mit scharfen, spitzen oder harten Gegenständen, da diese den Bildschirm beschädigen könnten.
- Achten Sie beim Transportieren des Gerätes darauf, das Gerät nicht fallen zu lassen oder gegen andere Gegenstände zu stoßen.
- Platzieren Sie das Gerät nicht auf einer unebenen oder unstabilen Oberfläche. Das Gerät könnte herunterfallen, was Verletzungen und Störungen zur Folge haben kann.
- Platzieren Sie keine schweren Gegenstände auf dem Gerät oder Anschlusskabeln.
- Schalten Sie das Gerät sofort ab und wenden Sie sich an Ihren Händler oder ViewSonic®, falls Sie Rauch, ungewöhnliche Geräusche oder einen komischen Geruch bemerken. Eine weitere Benutzung des Gerätes ist gefährlich.
- Versuchen Sie niemals, die Sicherheitsfunktionen des geerdeten Netzsteckers außer Kraft zu setzen. Ein verpolungssicherer Stecker ist mit zwei Kontakten ausgestattet, von denen einer breiter als der andere ist. Ein geerdeter Stecker

verfügt über zwei Kontakte und eine dritte Erdungszunge. Der breitere Kontakt/ die Erdungszunge dient Ihrer Sicherheit. Falls der Stecker nicht in Ihre Steckdose passt, benötigen Sie einen Adapter. Versuchen Sie nicht, den Stecker gewaltvoll in die Steckdose zu stecken.

- Entfernen Sie bei Anschluss an eine Steckdose NICHT die Erdungszunge. Achten Sie darauf, dass die Erdungszunge auf keinen Fall entfernt wird.
- Sorgen Sie dafür, dass das Netzkabel nichts eingeklemmt wird, nicht darauf getreten werden kann. Achten Sie insbesondere auf den Netzstecker und auf die Stelle, an der das Kabel aus dem Gerät austritt. Nutzen Sie eine Steckdose in unmittelbarer Nähe des Gerätes, die jederzeit leicht erreicht werden kann.
- Verwenden Sie nur vom Hersteller angegebene Zusatz- und Zubehörteile.
- Falls Sie einen Wagen verwenden, bewegen Sie die Wagen/ Gerät-Kombination äußerst vorsichtig, damit das Gerät nicht umkippt.
- Ziehen Sie den Netzstecker aus der Steckdose, falls das Gerät voraussichtlich längere Zeit nicht benutzt wird.
- Überlassen Sie Wartungs- und Reparaturarbeiten ausschließlich qualifizierten Fachleuten. Bei Beschädigungen und anderen Beeinträchtigungen muss das Gerät gewartet oder repariert werden; beispielsweise in folgenden Fällen:
  - » Wenn das Netzkabel oder der Netzstecker beschädigt ist.
  - » Wenn Flüssigkeiten über dem Gerät verschüttet wurden oder Gegenstände in das Gerät gefallen sind.
  - » Wenn das Gerät Feuchtigkeit ausgesetzt war.
  - » Wenn das Gerät nicht normal funktioniert oder fallen gelassen wurde.
- HINWEIS: Längeres Hören über Ohr-/Kopfhörer bei hoher Lautstärke kann Hörschäden/Gehörverlust zur Folge haben. Achten Sie beim Einsatz von Ohr-/Kopfhörern darauf, die Lautstärke nicht zu hoch einzustellen, damit es nicht zu Hörschäden kommt.
- HINWEIS: Der Monitor könnte sich überhitzen und abschalten! Bitte schalten Sie Ihren Monitor wieder ein, wenn sich das Gerät automatisch abschaltet. Ändern Sie nach dem Neustart Auflösung und Bildwiederholfrequenz Ihres Monitors. Einzelheiten dazu finden Sie in der Bedienungsanleitung der Grafikkarte.



# > Inhalt

<b>Sicherheitshinweise.....</b>	<b>3</b>
<b>Einleitung.....</b>	<b>7</b>
Lieferumfang .....	7
Übersicht .....	8
Vorder- und Rückansicht.....	8
I/O-Anschlüsse .....	8
<b>Grundeinstellungen.....</b>	<b>9</b>
Ständer installieren .....	9
Wandmontage.....	10
Sicherheitssteckplatz verwenden .....	11
<b>Verbindungen herstellen.....</b>	<b>12</b>
An Stromversorgung anschließen.....	12
Externe Geräte anschließen .....	13
<b>Monitor verwenden.....</b>	<b>14</b>
Betrachtungswinkel anpassen.....	14
Neigungswinkel anpassen .....	14
Gerät ein- und ausschalten.....	15
Schnellmenü.....	16
Schnelltasten .....	17
Einstellungen konfigurieren .....	19
Allgemeine Aktionen .....	19
Bildschirmmenübaum .....	21
<b>Anhang.....</b>	<b>25</b>
Technische Daten .....	25
Glossar .....	27
Problemlösung.....	31
Wartung.....	34
Allgemeine Vorsichtsmaßnahmen .....	34
Bildschirm reinigen.....	34
Gehäuse reinigen .....	34

## **Informationen zu Richtlinien und Service ..... 35**

Informationen zur Konformität .....	35
FCC-Erklärung .....	35
Industry-Canada-Erklärung .....	35
CE-Konformität für europäische Länder.....	35
RoHS2-Konformitätserklärung .....	36
Indische Beschränkung zu gefährlichen Stoffen.....	37
Entsorgung zum Ende der Einsatzzeit .....	37
Hinweise zum Urheberrecht.....	38
Kundendienst .....	39
Eingeschränkte Garantie .....	40

# > Einleitung

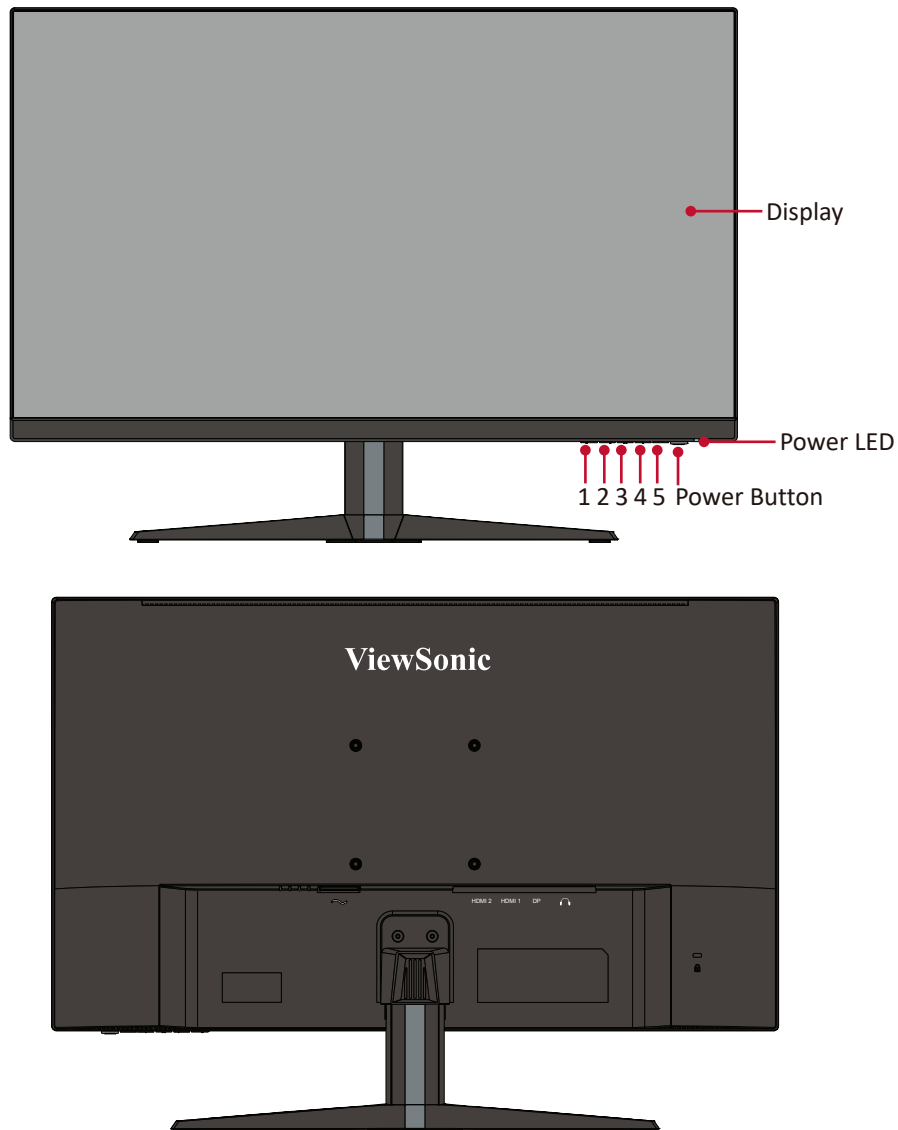
## Lieferumfang

- Monitor
- Netzkabel
- Videokabel
- Schnellstartanleitung

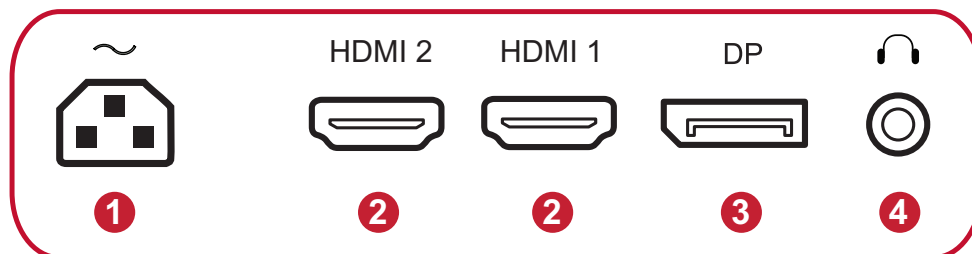
**Hinweis:** Mitgelieferte Netzkabel und Videokabel können je nach Land variieren. Bitte wenden Sie sich für weitere Informationen an Ihren örtlichen Händler.

# Übersicht

## Vorder- und Rückansicht



## I/O-Anschlüsse



1. Wechselspannungseingang	2. HDMI-Port
3. DisplayPort-Port	4. Audioausgang

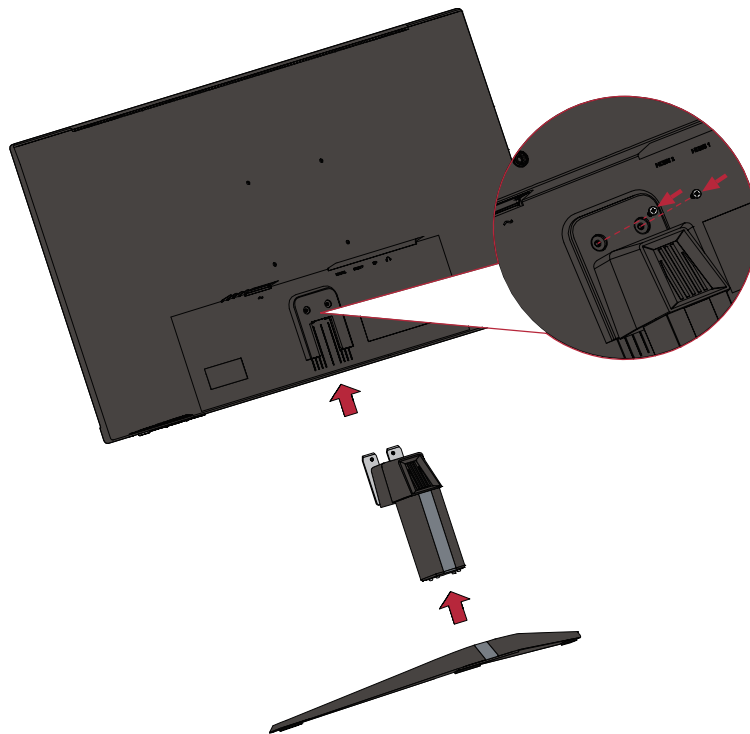
**Hinweis:** Weitere Informationen über die Taste **1/2/3/4/5** und ihre Funktionen finden Sie unter „Schnellasten“ auf Seite 18.



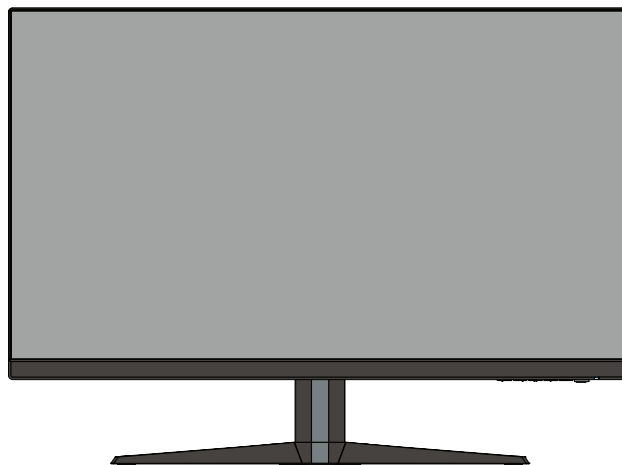
# > Grundeinstellungen

## Ständer installieren

1



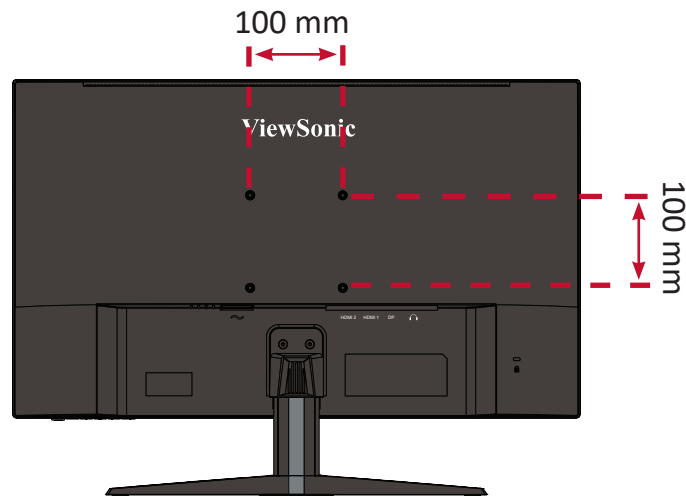
2



**Hinweis:** Platzieren Sie das Gerät auf einem flachen, stabilen Untergrund. Andernfalls könnte das Gerät umfallen und beschädigt werden und/oder Verletzungen verursachen.

# Wandmontage

**Hinweis:** Nur UL-zertifizierte Wandmontagesets verwenden.

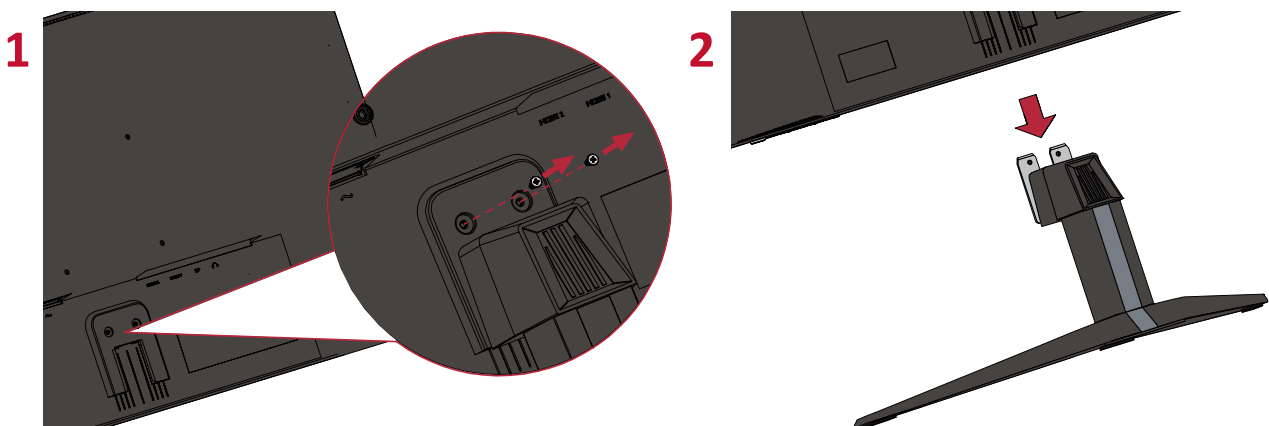


Standardabmessungen für Wandmontagesets finden Sie in der nachstehenden Tabelle.

Maximale Belastbarkeit	Lochmuster (B x H)	Schnittstellenaufgabe (B x H x T)	Padloch	Schraubenspezifikationen und -quantität
14 kg	100 x 100 mm	115 x 115 x 2,6 mm	Ø 5 mm	M4 x 10 mm 4 Löcher

**Hinweis:** Wandmontagesets werden separat verkauft.

1. Schalten Sie das Gerät aus und ziehen Sie alle Kabel.
2. Platzieren Sie das Gerät mit der Bildschirmseite nach unten auf einem flachen, stabilen Untergrund.
3. Monitorständer entfernen.



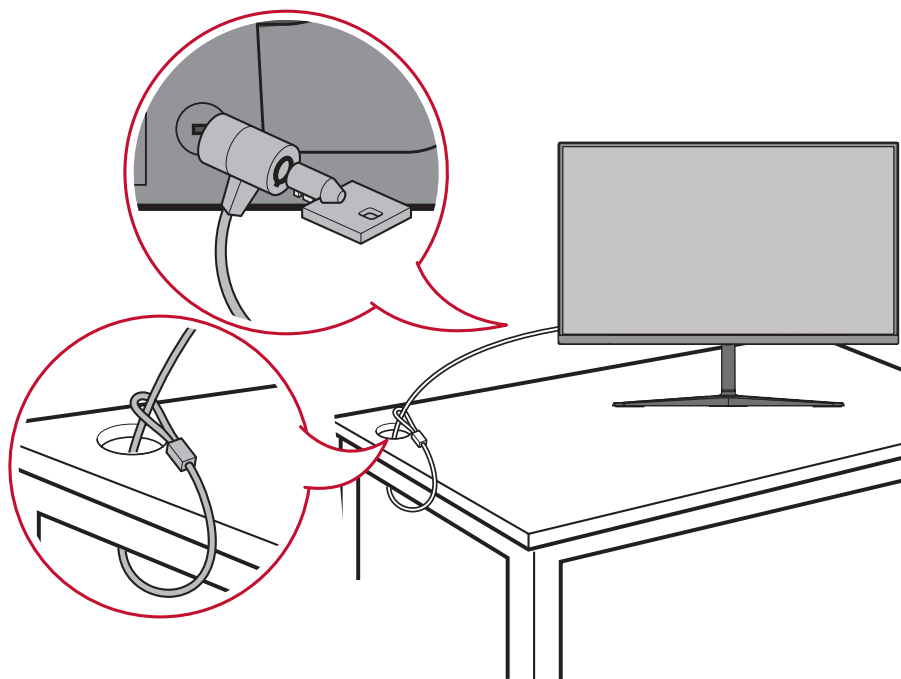
4. Bringen Sie die Montagehalterung an den VESA-Montagelöchern an der Rückseite des Gerätes an. Sichern Sie sie dann mit vier (4) Schrauben (M4 x 10 mm).
5. Montieren Sie den Monitor mit Hilfe der mit dem Wandmontageset gelieferten Anweisungen an der Wand.

## Sicherheitssteckplatz verwenden

Schützen Sie Ihr Gerät vor Diebstahl, indem Sie eine Schlossvorrichtung zur Sicherung des Gerätes an einem festen Gegenstand verwenden.

Zudem kann die Befestigung des Monitors an einer Wand oder einem festen Gegenstand mit einem Sicherheitskabel dabei helfen, das Gewicht des Monitors zu tragen, damit der Monitor nicht umkippen.

Nachstehend finden Sie ein Beispiel zur Einrichtung einer Schlossvorrichtung an einem Tisch.

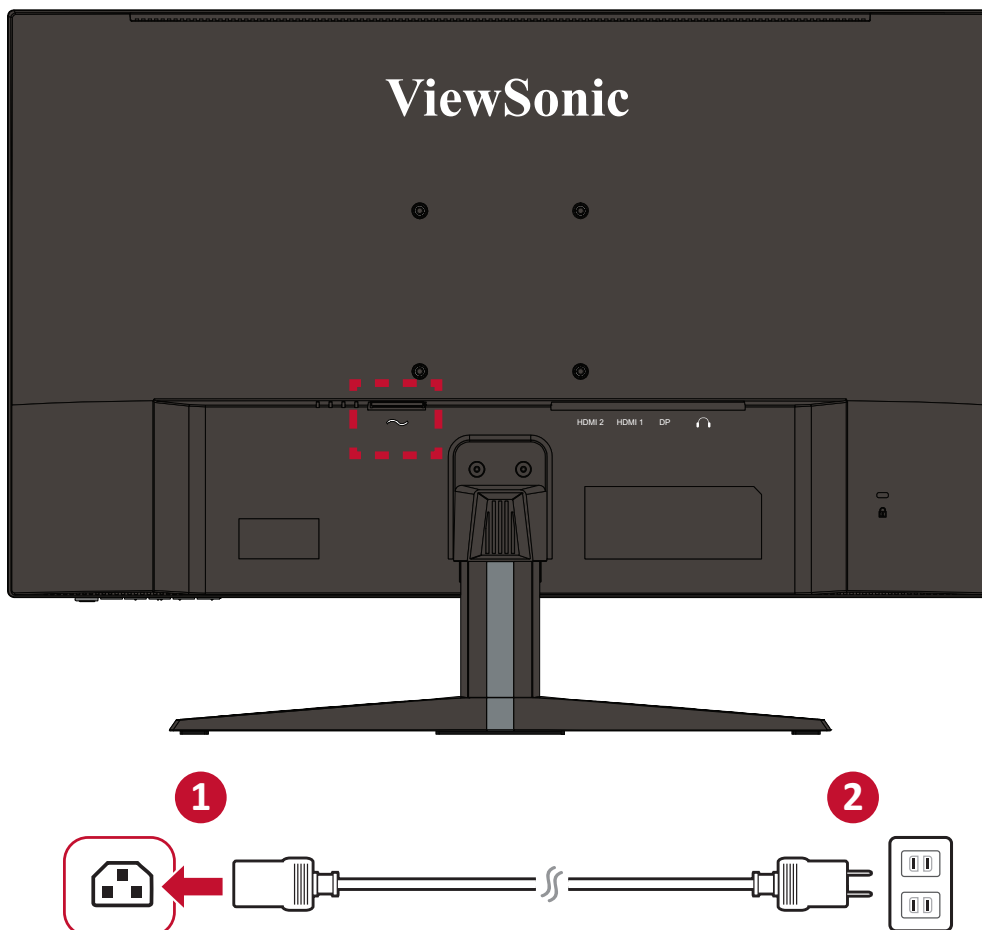


## > Verbindungen herstellen

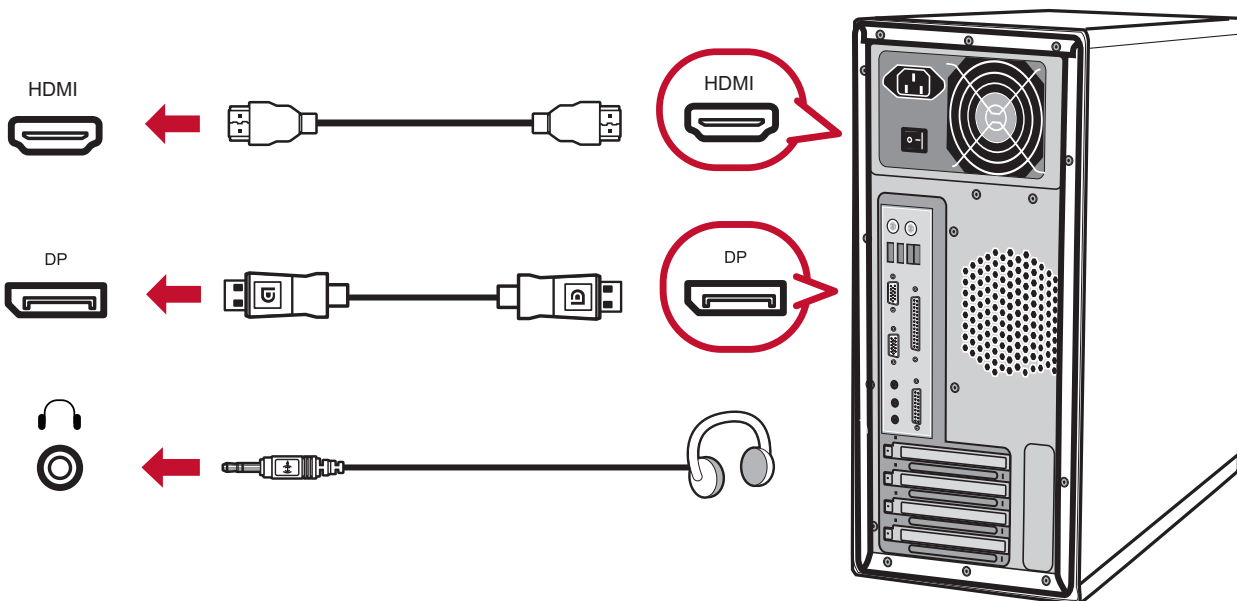
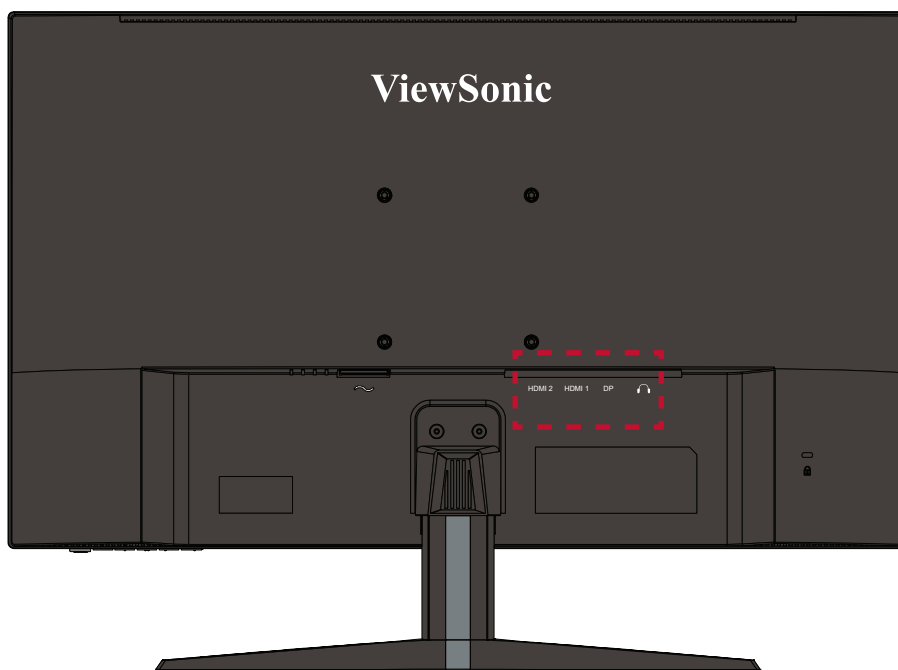
Dieser Abschnitt erläutert die Verbindung des Monitors mit anderen Geräten.

### An Stromversorgung anschließen

1. Schließen Sie das Netzkabel an das Netzteil an.
2. Stecken Sie den Netzstecker in eine Steckdose.



# Externe Geräte anschließen

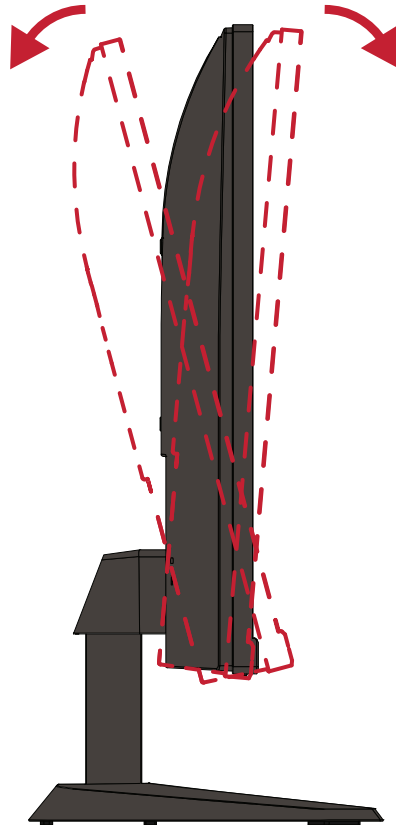


# > Monitor verwenden

## Betrachtungswinkel anpassen

### Neigungswinkel anpassen

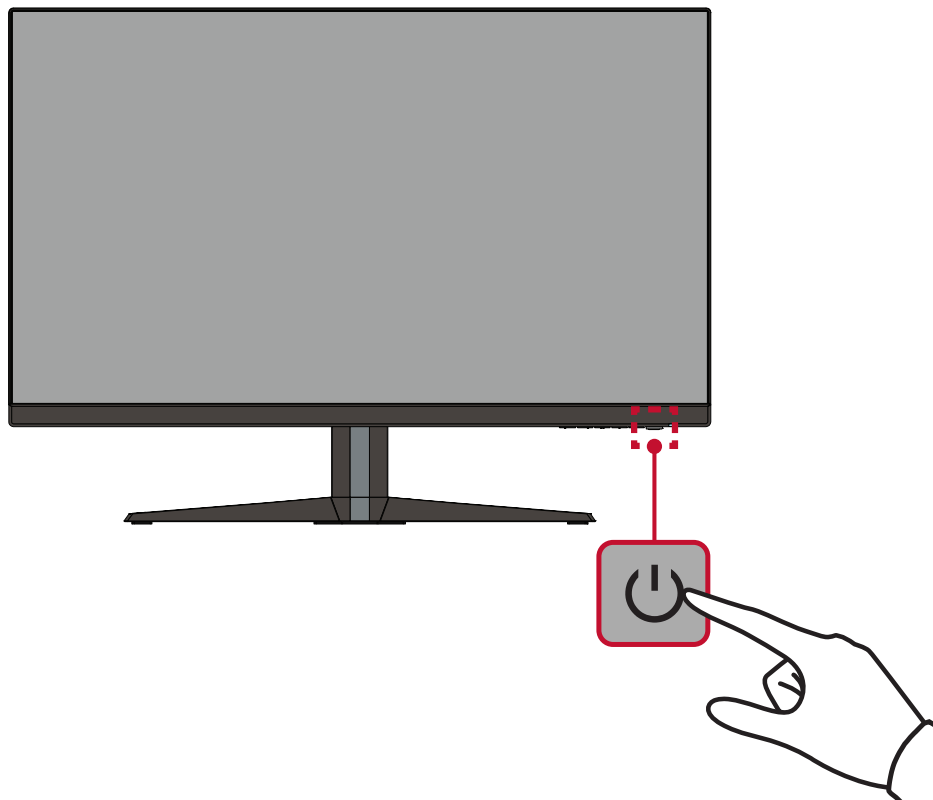
Neigen Sie den Monitor auf den gewünschten Betrachtungswinkel nach vorne oder hinten (-3 bis 21 °).



**Hinweis:** Stützen Sie den Ständer beim Anpassen sicher mit einer Hand, während Sie den Monitor mit der anderen Hand nach vorne oder hinten neigen.

## Gerät ein- und ausschalten

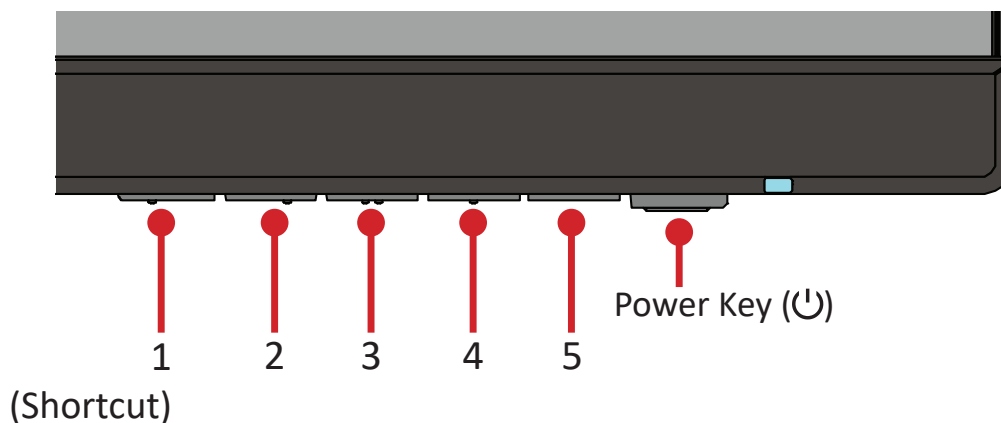
1. Schließen Sie den Netzstecker an eine Steckdose an.
2. Schalten Sie den Monitor über die **Ein-/Austaste** ein.
3. Wenn Sie den Bildschirm wieder ausschalten möchten, drücken Sie die **Ein-/Austaste** noch einmal.



**Hinweis:** Der Monitor verbraucht weiterhin Strom, solange das Netzkabel an die Steckdose angeschlossen ist. Bitte ziehen Sie den Netzstecker aus der Steckdose, wenn der Monitor längere Zeit nicht benutzt wird.

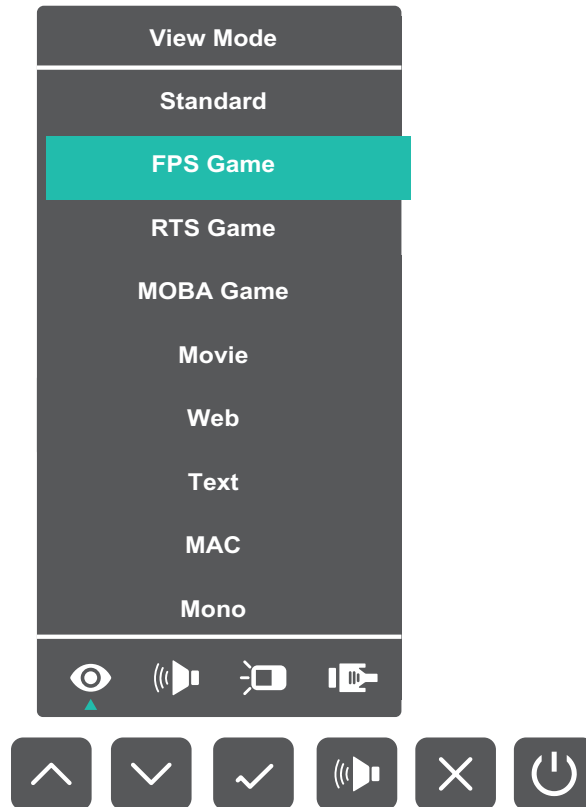
## Bedienfeldtasten verwenden

Über die Bedienfeldtaste können Sie auf das Schnellmenü zugreifen, Schnelltasten aktivieren, durch das Bildschirmmenü navigieren und Einstellungen ändern.







## Schnellmenü

Drücken Sie zum Aktivieren des Schnellmenüs die Taste **Shortcut**.





**Hinweis:** Befolgen Sie den Tastenhinweis an der Seite des Bildschirms zur Auswahl der Option oder zur Konfiguration von Einstellungen.

Menü	Beschreibung
 <b>ViewMode (Ansichtsmodus)</b>	Wählen Sie eine der voreingestellten Farbeinstellungen.
 <b>Volume (Lautstärke)</b>	Lautstärke anpassen oder Ton stumm schalten.
 <b>Contrast (Kontrast)/ Brightness (Helligkeit)</b>	Passen Sie Kontrast oder Helligkeit an.
 <b>Input Select (Eingangswahl)</b>	Zur Auswahl der gewünschten Eingangsquelle.
 <b>Exit (Beenden)</b>	Blenden Sie das Schnellmenü aus.



## Schnellasten

Wenn das Bildschirmmenü ausgeblendet ist, können Sie über die Bedienfeldtasten schnell auf spezielle Funktionen zugreifen.

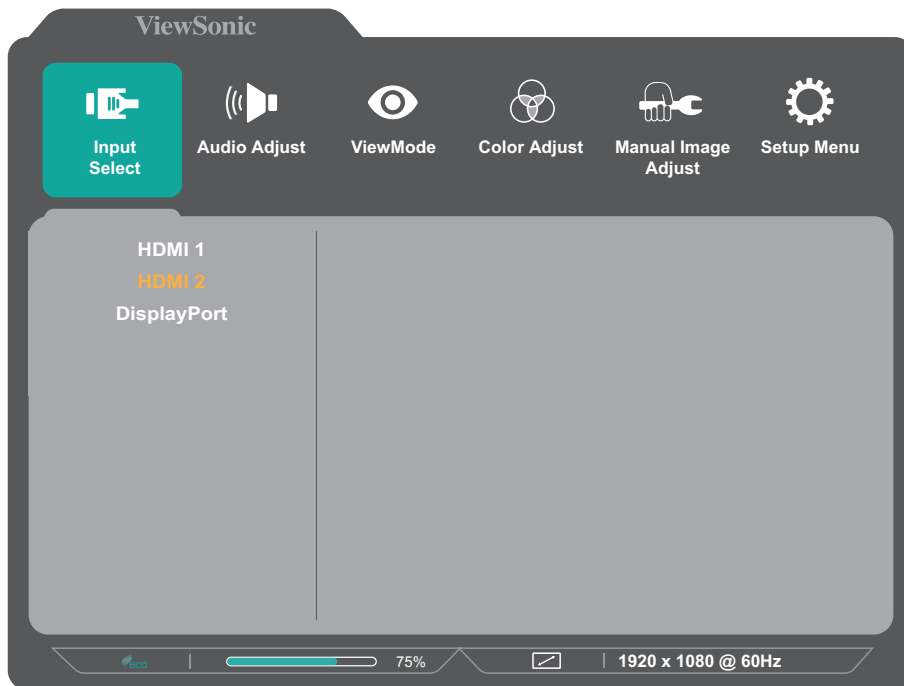
Taste	Beschreibung
2 + 3	<p>Halten Sie die Tasten zum Freigeben/Sperren des Bildschirmmenüs gedrückt.</p> <p>Halten Sie beide Taste bei eingeblendetem Menü zum Sperren/Freigeben des Bildschirmmenüs weitere 10 Sekunden gedrückt.</p> <div data-bbox="655 562 1139 920"><p>The screenshot shows a dark grey OSD menu with the text 'OSD Lock/Unlock' at the top, a downward arrow, 'Locking OSD', a slider bar with a white dot at the far left and the number '1' to its right, and the instruction 'Press and hold for 10s to lock OSD' at the bottom.</p></div> <p>Falls das Bildschirmmenü gesperrt ist, erscheint nachfolgende Meldung am Bildschirm:</p> <div data-bbox="660 1046 1136 1402"><p>The screenshot shows a dark grey OSD menu with the text 'OSD Lock/Unlock' at the top, a downward arrow, and 'OSD Locked' in the center.</p></div>

Taste	Beschreibung
<p><b>2 + 4</b></p>	<p>Halten Sie die Tasten zum Freigeben/Sperren der <b>Ein-/Austaste</b> gedrückt.</p> <p>Halten Sie beide Taster bei eingeblendetem Menü zum Sperren/Freigeben der <b>Ein-/Austaste</b> weitere 10 Sekunden gedrückt.</p> <div data-bbox="655 398 1141 757" style="background-color: #333; color: white; padding: 10px; border-radius: 10px; text-align: center;"> <p>Power Lock/Unlock ▼</p> <p>Locking Power Button</p> <p>Progress bar with value 3</p> <hr/> <p>Press and hold for 10s to lock power</p> </div> <p>Falls die <b>Ein-/Austaste</b> gesperrt ist, erscheint nachfolgende Meldung am Bildschirm:</p> <div data-bbox="655 882 1141 1240" style="background-color: #333; color: white; padding: 10px; border-radius: 10px; text-align: center;"> <p>Power Lock/Unlock ▼</p> <p>Power Button Locked</p> </div>
<p><b>3 + 5</b></p>	<p>Drücken Sie die Tasten zum Ein-/Ausblenden des Startbildschirms, wenn das Gerät eingeschaltet ist.</p> <div data-bbox="665 1364 1133 1702" style="background-color: #333; color: white; padding: 10px; border-radius: 10px; text-align: center;"> <p>Boot Up Screen On/Off ▼</p> <p>Off</p> <hr/> <p>Press to turn on</p> </div>

# Einstellungen konfigurieren

## Allgemeine Aktionen

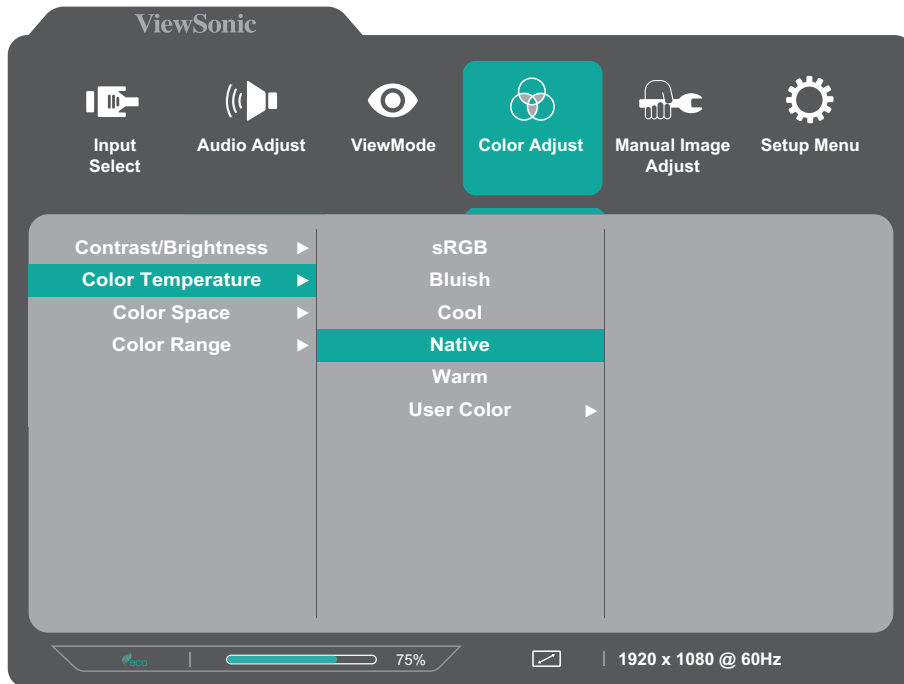
1. Drücken Sie zur Anzeige des OSD-Menüs die Taste **2/3/4/5**.



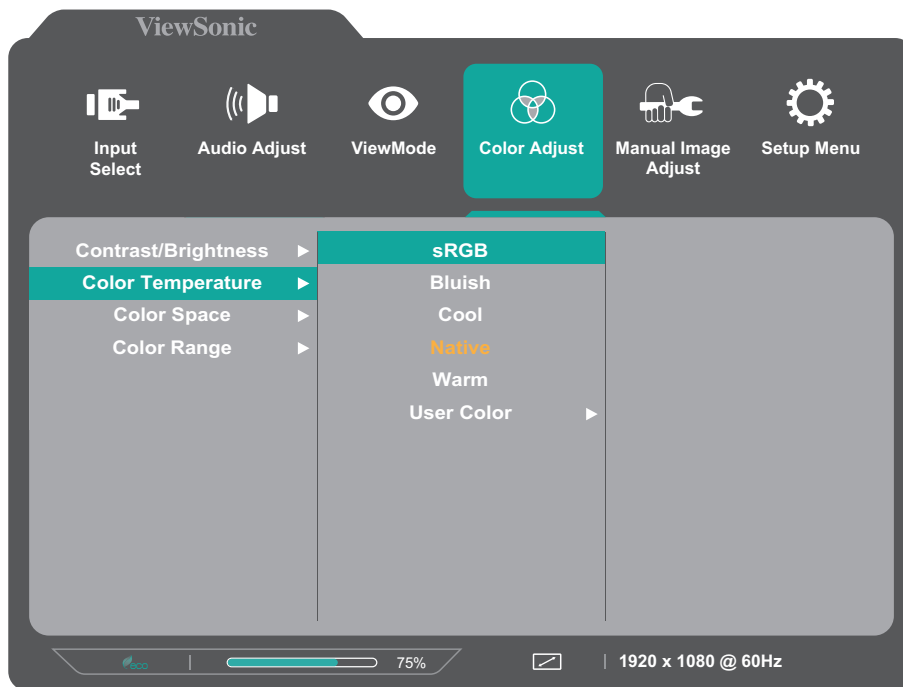
2. Drücken Sie zur Auswahl des Hauptmenüs **1** oder **2**. Drücken Sie dann zum Aufrufen des ausgewählten Menüs die Taste **3**.



3. Drücken Sie zur Auswahl der gewünschten Menüoption **1** oder **2**. Drücken Sie dann zum Aufrufen des Untermenüs die Taste **3**.



4. Drücken Sie zur Anpassung/Auswahl der Einstellung **1** oder **2**. Drücken Sie dann zum Bestätigen die Taste **3**.



**Hinweis:** Befolgen Sie den Tastenhinweis im unteren Bereich des Bildschirms zur Auswahl der Option oder zur Konfiguration von Einstellungen.

5. Drücken Sie zur Rückkehr zum vorherigen Menü **4**.

**Hinweis:** Drücken Sie zum Verlassen des OSD-Menüs die Taste **5**.

## Bildschirmmenübaum

Hauptmenü	Untermenü	Menüoption			
Input Select	HDMI 1				
	HDMI 2				
	DisplayPort				
Audio Adjust	Volume	(-/+ , 0~100)			
ViewMode	Standard				
	FPS Game				
	RTS Game				
	MOBA Game				
	Movie				
	Web				
	Text				
	MAC				
	Mono				
Color Adjust	Contrast/Brightness	Contrast	(-/+ , 0~100)		
		Brightness	(-/+ , 0~100)		
	Color Temperature	sRGB			
		Bluish			
		Cool			
		Native			
		Warm			
		User Color			
	Green		(-/+ , 0~100)		
	Blue		(-/+ , 0~100)		
	Color Space	Auto			
		RGB			
		YUV			
	Color Range	Auto			
		Full Range			
Limited Range					

Hauptmenü	Untermenü	Menüoption
Manual Image Adjust	Sharpness	(-/+ , 0/25/50/75/100)
	Blue Light Filter	(-/+ , 0~100)
	Aspect Ratio	4:3
		5:4
		16:9
		16:10
	Overscan	On
		Off
	Black Stabilization	(-/+ , 0/10/20/30/4 0/50/60/70/80/90 /100)
	Advanced DCR	(-/+ , 0/25/50/75/100)
	Response Time	Standard
Advanced		
Ultra Fast		

Hauptmenü	Untermenü	Menüoption
Setup Menu	Language Select	English
		Français
		Deutsch
		Español
		Italiano
		Suomi
		Svenska
		Русский
		Türkçe
		Česká
		日本語
		한국어
		繁體中文
		简体中文
	Adaptive Sync	On
		Off
	1ms Mode	On
		Off
	Resolution Notice	On
		Off
	Information	
	OSD Timeout	(-/+ , 5/15/30/60)
	OSD Background	On
		Off
	Power Indicator	On
		Off
	Auto Power Off	On
Off		

Hauptmenü	Untermenü	Menüoption
Setup Menu	Sleep	30 Minutes
		45 Minutes
		60 Minutes
		120 Minutes
		Off
	ECO Mode	Standard
		Optimize
		Conserve
	DisplayPort 1.1	On
		Off
	Auto Detect	On
		Off
	DDC/CI	On
		Off
Memory Recall		



# > Anhang

## Technische Daten

Element	Kategorie	Technische Daten
LCD	Typ	TFT, Aktivmatrix 2560 x 1440 LCD; 0,2331 (H) x 0,2311 (V) mm Pixelabstand
	Anzeigegröße	68,6 cm, 27 in
	Farbfilter	Vertikaler RGB-Streifen
	Glasoberfläche	Blendfrei, 3H-Beschichtung
Eingangssignal	Videosync	TMDS digital (100 Ω) HDMI 1: f <sub>h</sub> 15-255 Khz, f <sub>v</sub> :48-144 Hz HDMI 2: f <sub>h</sub> 15-255 Khz, f <sub>v</sub> :48-144 Hz DP: f <sub>h</sub> 15-255 Khz, f <sub>v</sub> :48-144 Hz
Kompatibilität	PC	bis 2560 × 1440
	Macintosh	bis 2560 × 1440
	Empfohlen	2560 x 1440 bei 144 Hz
Auflösung <sup>1</sup>	Unterstützt	<ul style="list-style-type: none"> <li>• 2560 x 1440 bei 60, 75, 120, 144Hz</li> <li>• 1920 x 1080 bei 50, 60, 120, 144Hz</li> <li>• 1680 x 1050 bei 60Hz</li> <li>• 1600 x 1200 bei 60Hz</li> <li>• 1600 x 900 bei 60Hz</li> <li>• 1440 x 900 bei 60, 75Hz</li> <li>• 1440 x 576 bei 50Hz</li> <li>• 1400 x 1050 bei 60, 75Hz</li> <li>• 1366 x 768 bei 60Hz</li> <li>• 1360 x 768 bei 60Hz</li> <li>• 1280 x 1024 bei 50, 60, 75Hz</li> <li>• 1280 x 960 bei 50, 60, 75Hz</li> <li>• 1280 x 800 bei 60, 75Hz</li> <li>• 1280 x 768 bei 50, 60, 75Hz</li> <li>• 1280 x 720 bei 50, 60Hz</li> <li>• 1152 x 900 bei 66Hz</li> <li>• 1152 x 870 bei 75Hz</li> <li>• 1152 x 864 bei 60, 75Hz</li> <li>• 1024 x 768 bei 50, 60, 70, 72, 75Hz</li> <li>• 848 x 480 bei 60Hz</li> <li>• 832 x 624 bei 75Hz</li> <li>• 800 x 600 bei 56, 60, 72, 75Hz</li> <li>• 720 x 576 bei 50Hz</li> <li>• 720 x 480 bei 60Hz</li> <li>• 720 x 400 bei 70Hz</li> <li>• 640 x 480 bei 50, 60, 67, 72, 75Hz</li> <li>• 640 x 400 bei 60, 70Hz</li> <li>• 640 x 350 bei 70Hz</li> </ul>

Element	Kategorie	Technische Daten
Netzteil <sup>2</sup>	Eingangsspannung	100 – 240 V Wechselspannung, 50/60Hz (automatischer Wechsel)
Anzeigebereich	Vollständige Abtastung (H x V)	596,74 x 335,66 mm (23,5 x 13,2 in)
Betriebsbedingungen	Temperatur	0 bis 40 °C
	Feuchtigkeit	20 bis 90 % (nicht kondensierend)
	Höhe	5 km
Lagerungsbedingungen	Temperatur	-20 bis 60 °C
	Feuchtigkeit	5 bis 90 % (nicht kondensierend)
	Höhe	12,1 km
Abmessungen	Physisch (B x H x T)	613,1 x 450,7 x 199,8 mm (24,1 x 17,7 x 7,9 in)
Wandmontage	Abmessungen	100 x 100 mm
Gewicht	Physisch	5,2 kg
Energiesparmodi	Ein <sup>3</sup>	40 W (typisch)
	Off (Aus)	< 0,3 W

<sup>1</sup> Stellen Sie die Grafikkarte Ihres Computers nicht so ein, dass die empfohlenen Timing-Modi überschritten werden; andernfalls kann es zu irreparablen Beschädigungen des Anzeigerätes kommen.

<sup>2</sup> Bitte verwenden Sie nur das Netzteil von ViewSonic® oder von einer autorisierten Quelle.

<sup>3</sup> Die Testbedingung erfüllt EEI-Standards.

# Glossar

Dieser Abschnitt beschreibt das Standardglossar der in allen LCD-Displaymodellen verwendeten Begriffe. Alle Begriffe sind alphabetisch aufgelistet.

**Hinweis:** Einige Begriffe treffen auf Ihren Monitor möglicherweise nicht zu.

## **A** **Advanced DCR (Erweitertes DCR)**

Fortschrittliche DCR-Technologie erkennt das Bildsignal automatisch und steuert Helligkeit und Farbe der Hintergrundbeleuchtung auf intelligente Weise, damit Schwarz in dunklen Szenen noch schwärzer und Weiß in hellen Szenen noch weißer aussieht.

## **Audio Adjust (Audio Einstellungen)**

Ermöglicht Lautstärkeregelung, Stummschaltung und das Umschalten zwischen Eingängen, falls Sie mehr als eine Quelle haben.

## **Auto Detect (Auto-Erkennung)**

Wenn von der aktuellen Eingangsquelle kein Signal empfangen wird, wechselt der Monitor automatisch zum nächsten Eingang. Diese Funktion ist bei einigen Modellen standardmäßig deaktiviert.

## **Auto Image Adjust (Autom. Anpassung)**

Ermöglicht die automatische Größenanpassung, Zentrierung und Feinabstimmung des Videosignals zur Beseitigung von Welligkeit und Verzerrungen.

## **B** **Blue Light Filter (Blaulichtfilter)**

Passt den Filter an, der für ein komfortableres Anzeigelerlebnis intensives blaues Licht blockiert.

## **Brightness (Helligkeit)**

Passt die Schwarzwerte des Bildhintergrunds an.

## C Color Adjust (Farbeinst.)

Bietet verschiedene Modi zur Farbanpassung, mit denen Sie die Farbeinstellungen ganz nach Bedarf anpassen können.

### Color Space (Farbraum)

Ermöglicht die Auswahl, welcher Farbraum für die Monitorfarbausgabe verwendet werden soll (RGB, YUV).

### Color Temperature (Farbtemperatur)

Ermöglicht die Auswahl spezifischer Farbtemperatureinstellungen zur weiteren Anpassung des Anzeigeerlebnisses.

Bildschirmstandard	Bildschirmausgangstatus
sRGB	Standardfarbraum für das Windows-System.
Bluish (Bläulich)	Stellt die Farbtemperatur auf 9300K ein.
Cool (Kühl)	Stellt die Farbtemperatur auf 7500K ein.
Native	Standard-Farbtemperatur. Empfohlen für allgemeinen Gebrauch.
Warm	Stellt die Farbtemperatur auf 5000 K ein.

### Contrast (Kontrast)

Passt den Unterschied zwischen Bildhintergrund (Schwarzwert) und Vordergrund (Weißwert) an.

## I Information (Informationen)

Zeigt den Timing-Modus (Videosignaleingang) von der Grafikkarte im Computer, die LCD-Modellnummer, die Seriennummer und die URL der ViewSonic®-Webseite. Anweisungen zum Ändern von Auflösung und Bildwiederholfrequenz (vertikale Frequenz) finden Sie in der Bedienungsanleitung Ihrer Grafikkarte.

**Hinweis:** VESA 1024 x 768 bei 60 Hz bedeutet beispielsweise, dass die Auflösung 1024 x 768 und die Bildwiederholfrequenz 60 Hz beträgt.

### Input Select (Eingangswahl)

Zum Umschalten zwischen verschiedenen Eingängen, die beim Monitor verfügbar sind.

## **M** **Manual Image Adjust (Manuelle Bildanpassung)**

Zeigt das Menü „Manual Image Adjust (Manuelle Bildanpassung)“. Sie können manuell eine Vielzahl von Bildqualitätseinstellungen vornehmen.

### **Memory Recall (Speicher abrufen)**

Setzt die Einstellungen auf die werkseitigen Standardeinstellungen zurück, wenn der Monitor in einem in den technischen Daten dieser Anleitung aufgelisteten voreingestellten Timing-Modus betrieben wird.

**Hinweis:** (Ausnahme) Dieses Bedienelement wirkt sich nicht auf an der „Language (Sprache)“- oder „Power Lock (Betriebssperre)“-Einstellung vorgenommene Änderungen aus.

## **O** **Overscan**

Meint ein abgeschnittenes Bild am Ihrem Bildschirm. Eine Einstellung an Ihrem Monitor vergrößert Filminhalt, sodass Sie die äußersten Ränder des Films nicht sehen können.

## **R** **Recall (Abrufen)**

Setzt die Monitoreinstellungen des ViewMode (Ansichtsmodus) zurück.

### **Resolution Notice (Auflösungshinweis)**

Der Hinweis informiert Nutzer, dass die aktuelle Anzeigauflösung nicht die native Auflösung ist. Dieser Hinweis erscheint im Anzeigeeinstellungen-Fenster beim Einrichten der Anzeigauflösung.

### **Response Time (Ansprechzeit)**

Passen Sie die Reaktionszeit an, damit Bilder weicher angezeigt werden – ohne Streifen, Unschärfe oder Ghosting. Eine niedrige Reaktionszeit eignet sich für besonders grafikintensive Spiele und liefert beeindruckende visuelle Qualität beim Betrachten von Sportveranstaltungen und Actionfilmen.

## **S** **Setup Menu (Einstellungen-Menü)**

Passen Sie hierüber die Menüeinstellungen der Bildschirmanzeige an. Viele dieser Einstellungen können Anzeigehinweise aktivieren, wodurch Sie das Menü nicht erneut öffnen müssen.

### **Sharpness (Bildschärfe)**

Passen Sie hierüber die Bildqualität des Monitors an.

## **V ViewMode (Ansichts-modus)**

Die einzigartige Funktion „ViewMode (Ansichts-modus)“ von ViewSonic bietet „Game (Spiel)“- , „Movie (Film)“- , „Web“- , „Text“- , „MAC“- und „Mono“-Voreinstellungen. Diese Voreinstellungen wurde speziell zur Gewährleistung eines optimierten Anzeigeerlebnisses bei verschiedenen Bildschirmmanwendungen geschaffen.

# Problemlösung

Dieser Abschnitt beschreibt einige allgemeine Probleme, die bei Verwendung des Monitors auftreten könnten.

Problem	Lösungsvorschläge
Gerät lässt sich nicht einschalten	<ul style="list-style-type: none"><li>• Achten Sie darauf, den Monitor über die <b>Ein-/Austaste</b> einzuschalten.</li><li>• Achten Sie darauf, dass das Netzkabel richtig und sicher mit Monitor und Steckdose verbunden ist.</li><li>• Schließen Sie ein anderes Gerät an die Steckdose an, um zu prüfen, ob die Steckdose funktioniert.</li></ul>
Das Gerät ist eingeschaltet, aber es erscheint kein Bild am Bildschirm.	<ul style="list-style-type: none"><li>• Achten Sie darauf, dass das Videokabel zwischen Monitor und Computer richtig und sicher angeschlossen ist.</li><li>• Passen Sie Helligkeit und Kontrast an.</li><li>• Stellen Sie sicher, dass die richtige Eingangsquelle ausgewählt ist.</li></ul>
Falsche oder ungewöhnliche Farben	<ul style="list-style-type: none"><li>• Falls Farben (Rot, Grün oder Blau) fehlen, prüfen Sie, ob das Videokabel richtig und sicher angeschlossen ist. Lockere oder defekte Kontakte am Kabelanschluss können zu einer fehlerhaften Verbindung führen.</li><li>• Schließen Sie den Monitor an einen anderen Computer an.</li><li>• Wenden Sie sich für einen Nicht-DDC-Adapter an ViewSonic®, falls Sie eine ältere Grafikkarte haben.</li></ul>
Bildschirmanzeige ist zu hell oder zu dunkel	<ul style="list-style-type: none"><li>• Passen Sie Helligkeits- und Kontrasteinstellungen über das Bildschirmmenü.</li><li>• Setzen Sie den Monitor auf die Werkseinstellungen zurück.</li></ul>
Bildschirmanzeige abgeschnitten	<ul style="list-style-type: none"><li>• Stellen Sie sicher, dass die richtige Eingangsquelle ausgewählt ist.</li><li>• Prüfen Sie den Anschluss des Videokabels auf verbogene oder defekte Kontakte.</li><li>• Achten Sie darauf, dass das Videokabel zwischen Monitor und Computer richtig und sicher angeschlossen ist.</li></ul>

Problem	Lösungsvorschläge
Das Anzeigebild ist unscharf	<ul style="list-style-type: none"> <li>• Passen Sie die Auflösung entsprechend dem Seitenverhältnis an.</li> <li>• Setzen Sie den Monitor auf die Werkseinstellungen zurück.</li> </ul>
Die Bildschirmanzeige ist nicht richtig zentriert.	<ul style="list-style-type: none"> <li>• Passen Sie die horizontalen und vertikalen Bedienelemente über das Bildschirmmenü an.</li> <li>• Prüfen Sie das Seitenverhältnis.</li> <li>• Setzen Sie den Monitor auf die Werkseinstellungen zurück.</li> </ul>
Der Bildschirm erscheint gelblich	<ul style="list-style-type: none"> <li>• Stellen Sie sicher, dass Blue Light Filter (Blaulichtfilter) auf Off (Aus) gesetzt ist.</li> </ul>
Das OSD-Menü erscheint nicht am Bildschirm/OSD-Bedienelemente sind nicht zugänglich	<ul style="list-style-type: none"> <li>• Prüfen Sie, ob das Bildschirmmenü gesperrt ist. Falls ja, drücken und halten Sie die Tasten <b>3</b> und <b>5</b> 10 Sekunden lang.</li> <li>• Schalten Sie den Monitor aus, trennen Sie den Netzstecker, schließen Sie ihn wieder an und schalten Sie den Monitor ein.</li> <li>• Setzen Sie den Monitor auf die Werkseinstellungen zurück.</li> </ul>
Bedienfeldtasten funktionieren nicht	<ul style="list-style-type: none"> <li>• Drücken Sie immer nur eine Taste auf einmal.</li> <li>• Starten Sie den Computer neu.</li> </ul>
Einige Menüs sind im Bildschirmmenü nicht wählbar	<ul style="list-style-type: none"> <li>• Passen Sie ViewMode (Ansichts-modus) oder Eingangsquelle an.</li> <li>• Setzen Sie den Monitor auf die Werkseinstellungen zurück.</li> </ul>
Kein Audioausgang	<ul style="list-style-type: none"> <li>• Stellen Sie bei Verwendung von Kopf-/Ohrhörern sicher, dass der Mini-Stereoanschluss verbunden ist.</li> <li>• Stellen Sie sicher, dass die Lautstärke nicht stumm geschaltet oder auf 0 eingestellt ist.</li> <li>• Prüfen Sie die Audioeingangseinstellungen.</li> </ul>
Der Monitor passt sich nicht an	<ul style="list-style-type: none"> <li>• Stellen Sie sicher, dass sich keine Hindernisse in der Nähe oder auf dem Monitor befinden und dass der Abstand stimmt.</li> <li>• Informationen dazu finden Sie unter „Betrachtungswinkel anpassen“ auf Seite 15.</li> </ul>



Problem	Lösungsvorschläge
<p>Mit dem Monitor verbundene USB-Geräte funktionieren nicht</p>	<ul style="list-style-type: none"> <li>• Überzeugen Sie sich davon, dass das USB-Kabel richtig angeschlossen ist.</li> <li>• Versuchen Sie, einen anderen USB-Anschluss zu verwenden (falls zutreffend).</li> <li>• Einige USB-Geräte erfordern eine höhere Stromstärke; verbinden Sie das Gerät direkt mit dem Computer.</li> </ul>
<p>Das externe Gerät ist angeschlossen, aber es erscheint kein Bild am Bildschirm.</p>	<ul style="list-style-type: none"> <li>• Stellen Sie sicher, dass das Gerät eingeschaltet ist</li> <li>• Passen Sie Helligkeit und Kontrast über das Bildschirmmenü an.</li> <li>• Prüfen Sie, ob das Anschlusskabel sicher und richtig angeschlossen ist. Lockere oder defekte Kontakte am Kabelanschluss können zu einer fehlerhaften Verbindung führen.</li> </ul>

# Wartung

## Allgemeine Vorsichtsmaßnahmen

- Stellen Sie sicher, dass der Monitor ausgeschaltet und das Netzkabel von der Steckdose getrennt ist.
- Sprühen oder schütten Sie niemals direkt Flüssigkeiten auf Bildschirm oder Gehäuse.
- Gehen Sie vorsichtig mit dem Monitor um, da Kratzer bei dunkleren Monitoren auffälliger sind als bei helleren.

## Bildschirm reinigen

- Wischen Sie die Bildschirmfläche mit einem sauberen, weichen, fusselfreien Tuch ab. Dies entfernt Staub und andere Partikel.
- Falls der Bildschirm immer noch nicht sauber ist, tragen Sie eine geringe Menge Glasreiniger ohne Ammoniak oder Alkohol auf ein sauberes, weiches, fusselfreies Tuch auf; wischen Sie dann den Bildschirm ab.

## Gehäuse reinigen

- Verwenden Sie ein weiches, trockenes Tuch.
- Falls das Gehäuse immer noch nicht sauber ist, tragen Sie eine geringe Menge eines nicht scheuernden, sanften Reinigungsmittels ohne Ammoniak oder Alkohol auf ein sauberes, weiches, fusselfreies Tuch auf; wischen Sie dann die Oberfläche ab.

## Haftungsausschluss

- ViewSonic® empfiehlt keine ammoniak- oder alkoholhaltigen Reiniger für Bildschirm oder Gehäuse. Bestimmte chemische Reinigungsmittel können die Bildfläche und/oder das Gehäuse des Monitors beschädigen.
- ViewSonic® haftet nicht für Schäden, die durch den Einsatz solcher ammoniak- oder alkoholhaltigen Reinigungsmittel verursacht werden.

# > Informationen zu Richtlinien und Service

## Informationen zur Konformität

Dieser Abschnitt behandelt sämtliche Verbindungsanforderungen und Erklärungen bezüglich behördlicher Vorschriften. Bestätigte entsprechende Anwendungen beziehen sich auf Typenschilder und relevante Kennzeichnungen am Gerät.

### FCC-Erklärung

Dieses Gerät erfüllt Teil 15 der FCC-Regularien. Der Betrieb unterliegt den folgenden beiden Voraussetzungen: (1) Dieses Gerät darf keine Störungen verursachen, und 2) dieses Gerät muss jegliche empfangenen Störungen hinnehmen, einschließlich Störungen, die zu unbeabsichtigtem Betrieb führen können. Dieses Gerät wurde getestet und als mit den Grenzwerten für Digitalgeräte der Klasse B gemäß Teil 15 der FCC-Regularien übereinstimmend befunden.

Diese Grenzwerte wurden geschaffen, um angemessenen Schutz gegen Störungen beim Betrieb in Wohngebieten zu gewährleisten. Dieses Gerät erzeugt, verwendet und kann Hochfrequenzenergie abstrahlen und kann - falls nicht in Übereinstimmung mit den Bedienungsanweisungen installiert und verwendet - Störungen der Funkkommunikation verursachen. Allerdings ist nicht gewährleistet, dass es in bestimmten Installationen nicht zu Störungen kommt. Falls diese Ausrüstung Störungen des Radio- oder Fernsehempfangs verursachen sollte, was leicht durch Aus- und Einschalten der Ausrüstung herausgefunden werden kann, wird dem Anwender empfohlen, die Störung durch eine oder mehrere der folgenden Maßnahmen zu beseitigen:

- Neuausrichtung oder Neuplatzierung der Empfangsantenne(n).
- Vergrößern des Abstands zwischen Gerät und Empfänger.
- Anschluss des Gerätes an einen vom Stromkreis des Empfängers getrennten Stromkreis.
- Hinzuziehen des Händlers oder eines erfahrenen Radio-/Fernsehtechnikers.

**Warnung:** Darüber hinaus können jegliche Änderungen oder Modifikationen, die nicht ausdrücklich von der für die Übereinstimmung verantwortlichen Stelle zugelassen sind, Ihre Berechtigung zum Betrieb des Gerätes erlöschen lassen.

### Industry-Canada-Erklärung

CAN ICES-3 (B)/NMB-3(B)

### CE-Konformität für europäische Länder



Dieses Gerät stimmt mit der EMV-Richtlinie 2014/30/EU und der Niederspannungsrichtlinie 2014/35/EU überein.

## Folgende Informationen gelten nur für EU-Mitgliedstaaten:

Die rechts gezeigte Kennzeichnung erfolgt in Übereinstimmung mit der Richtlinie zur Entsorgung elektrischer und elektronischer Altgeräte 2012/19/EU (WEEE). Das Kennzeichen gibt an, dass das Gerät NICHT mit dem unsortierten Hausmüll entsorgt werden darf, sondern entsprechend örtlicher Gesetze an Rückgabe- und Sammelsysteme übergeben werden muss.



## RoHS2-Konformitätserklärung

Dieses Produkt wurde in Übereinstimmung mit der Richtlinie 2011/65/EU des Europäischen Parlaments und des Rates zur Beschränkung des Einsatzes bestimmter gefährlicher Stoffe in Elektro- und Elektronikgeräten (RoHS2-Richtlinie) entwickelt und hergestellt und gilt als mit den vom Ausschuss für die Anpassung der Richtlinien an den technischen Fortschritt festgelegten maximalen Konzentrationen wie nachstehend gezeigt übereinstimmend:

Stoff	Empfohlene maximale Konzentration	Tatsächliche Konzentration
Blei (Pb)	0,1%	< 0,1%
Quecksilber (Hg)	0,1%	< 0,1%
Cadmium (Cd)	0,01%	< 0,01%
Sechswertiges Chrom (Cr6 <sup>+</sup> )	0,1%	< 0,1%
Polybromierte Biphenyle (PBB)	0,1%	< 0,1%
Polybromierte Diphenylether (PBDE)	0,1%	< 0,1%

## Bestimmte Komponenten des Produktes sind, wie oben erklärt, unter Anhang III der RoHS2-Richtlinien wie nachstehend angegeben ausgenommen:

- Quecksilber in Kaltkathoden-Leuchtstofflampen und Leuchtstofflampen mit externer Elektrode (CCFL und EEFL) für besondere Zwecke mit nicht mehr als (je Lampe):
  - » Geringe Länge (500 mm):Maximal 3,5 mg pro Lampe.
  - » Mittlere Länge (> 500 mm und 1500 mm):Maximal 5 mg pro Lampe.
  - » Große Länge (> 1500 mm):Maximal 13 mg pro Lampe.
- Blei in Glas von Kathodenstrahlröhren.
- Blei in Glas von Leuchtstoffröhren mit nicht mehr als 0,2 Gewichtsprozent.
- Blei als Legierungselement in Aluminium mit bis zu 0,4 Gewichtsprozent.
- Kupferlegierung mit bis zu 4 Gewichtsprozent.
- Blei in Lötmitteln mit hohem Schmelzpunkt (z. B. bleibasierte Legierungen mit 85 Gewichtsprozent Blei oder mehr).
- Elektrische und elektronische Komponenten mit Blei in Glas oder Keramik mit Ausnahme anderer dielektrischer Keramik in Kondensatoren, z. B. piezoelektronischen Geräten, oder in Glas- oder Keramik-Matrix-Verbundwerkstoffen.

## **Indische Beschränkung zu gefährlichen Stoffen**

Erklärung zur Beschränkung gefährlicher Stoffe (Indien). Dieses Produkt stimmt mit der „India E-waste Rule 2011“ überein, die den Einsatz von Blei, Quecksilber, sechswertigem Chrom, polybromierten Biphenylen oder polybromierten Diphenylethern in Konzentrationen von mehr als 0,1 Gewichtsprozent und 0,01 Gewichtsprozent bei Cadmium untersagt, unter Berücksichtigung der Ausnahmen in Schedule 2 der Vorschrift.

## **Entsorgung zum Ende der Einsatzzeit**

ViewSonic® nimmt den Umweltschutz sehr ernst, verpflichtet sich daher zu umweltfreundlichen Lebens- und Arbeitsweisen. Vielen Dank für Ihre Mitwirkung an einem intelligenteren, umweltfreundlicheren Einsatz moderner Computertechnik.

Bitte besuchen Sie

ViewSonic®-Webseite für weitere Informationen.

### **USA und Kanada:**

<http://www.viewsonic.com/company/green/recycle-program/>

### **Europa:**

<http://www.viewsoniceurope.com/eu/support/call-desk/>

### **Taiwan:**

<https://recycle.epa.gov.tw/>

## Hinweise zum Urheberrecht

Copyright© ViewSonic® Corporation, 2020. Alle Rechte vorbehalten.

Macintosh und Power Macintosh sind eingetragene Marken von Apple Inc.

Microsoft, Windows und das Windows-Logo sind eingetragene Marken der Microsoft Corporation in den Vereinigten Staaten und anderen Ländern.

ViewSonic®, das Drei-Vögel-Logo, OnView, ViewMatch und ViewMeter sind eingetragene Marken der ViewSonic® Corporation.

VESA ist eine eingetragene Marke der Video Electronics Standards Association. DPMS, DisplayPort und DDC sind Marken der VESA.

ENERGY STAR® ist eine eingetragene Marke der US-amerikanischen Umweltschutzbehörde (Environmental Protection Agency, EPA).

Als ENERGY STAR®-Partner erklärt die ViewSonic® Corporation, dass dieses Produkt die ENERGY STAR®-Richtlinien für Energieeffizienz erfüllt.

**Haftungsausschluss:** Die ViewSonic® Corporation haftet nicht für technische oder inhaltliche Fehler sowie für Auslassungen dieser Dokumentation. Ferner übernimmt die ViewSonic Corporation keine Haftung für Folgeschäden, die durch Einsatz der Begleitmaterialien oder Nutzung und Leistung des Produktes entstehen.

Im Zuge ständiger Qualitätsverbesserung behält sich die ViewSonic® Corporation vor, technische Daten des Produktes ohne Vorankündigung zu ändern. Die Angaben in diesem Dokument können daher Änderungen unterworfen werden.

Kein Teil dieses Dokumentes darf ohne vorherige schriftliche Genehmigung der ViewSonic® Corporation kopiert, reproduziert oder übertragen werden.

## Kundendienst

Beachten Sie für technischen Support oder Produktservice die nachstehende Tabelle oder wenden Sie sich an Ihren Händler.

**Hinweis:** Sie müssen die Seriennummer des Produktes angeben.

Land/Region	Webseite	Land/Region	Webseite
<b>Asien-Pazifik-Raum und Afrika</b>			
Australia	<a href="http://www.viewsonic.com/au/">www.viewsonic.com/au/</a>	Bangladesh	<a href="http://www.viewsonic.com/bd/">www.viewsonic.com/bd/</a>
中国 (China)	<a href="http://www.viewsonic.com.cn">www.viewsonic.com.cn</a>	香港 (繁體中文)	<a href="http://www.viewsonic.com/hk/">www.viewsonic.com/hk/</a>
Hong Kong (English)	<a href="http://www.viewsonic.com/hk-en/">www.viewsonic.com/hk-en/</a>	India	<a href="http://www.viewsonic.com/in/">www.viewsonic.com/in/</a>
Indonesia	<a href="http://www.viewsonic.com/id/">www.viewsonic.com/id/</a>	Israel	<a href="http://www.viewsonic.com/il/">www.viewsonic.com/il/</a>
日本 (Japan)	<a href="http://www.viewsonic.com/jp/">www.viewsonic.com/jp/</a>	Korea	<a href="http://www.viewsonic.com/kr/">www.viewsonic.com/kr/</a>
Malaysia	<a href="http://www.viewsonic.com/my/">www.viewsonic.com/my/</a>	Middle East	<a href="http://www.viewsonic.com/me/">www.viewsonic.com/me/</a>
Myanmar	<a href="http://www.viewsonic.com/mm/">www.viewsonic.com/mm/</a>	Nepal	<a href="http://www.viewsonic.com/np/">www.viewsonic.com/np/</a>
New Zealand	<a href="http://www.viewsonic.com/nz/">www.viewsonic.com/nz/</a>	Pakistan	<a href="http://www.viewsonic.com/pk/">www.viewsonic.com/pk/</a>
Philippines	<a href="http://www.viewsonic.com/ph/">www.viewsonic.com/ph/</a>	Singapore	<a href="http://www.viewsonic.com/sg/">www.viewsonic.com/sg/</a>
臺灣 (Taiwan)	<a href="http://www.viewsonic.com/tw/">www.viewsonic.com/tw/</a>	ประเทศไทย	<a href="http://www.viewsonic.com/th/">www.viewsonic.com/th/</a>
Việt Nam	<a href="http://www.viewsonic.com/vn/">www.viewsonic.com/vn/</a>	South Africa & Mauritius	<a href="http://www.viewsonic.com/za/">www.viewsonic.com/za/</a>
<b>Amerika</b>			
United States	<a href="http://www.viewsonic.com/us">www.viewsonic.com/us</a>	Canada	<a href="http://www.viewsonic.com/us">www.viewsonic.com/us</a>
Latin America	<a href="http://www.viewsonic.com/la">www.viewsonic.com/la</a>		
<b>Europa</b>			
Europe	<a href="http://www.viewsonic.com/eu/">www.viewsonic.com/eu/</a>	France	<a href="http://www.viewsonic.com/fr/">www.viewsonic.com/fr/</a>
Deutschland	<a href="http://www.viewsonic.com/de/">www.viewsonic.com/de/</a>	Қазақстан	<a href="http://www.viewsonic.com/kz/">www.viewsonic.com/kz/</a>
Россия	<a href="http://www.viewsonic.com/ru/">www.viewsonic.com/ru/</a>	España	<a href="http://www.viewsonic.com/es/">www.viewsonic.com/es/</a>
Türkiye	<a href="http://www.viewsonic.com/tr/">www.viewsonic.com/tr/</a>	Україна	<a href="http://www.viewsonic.com/ua/">www.viewsonic.com/ua/</a>
United Kingdom	<a href="http://www.viewsonic.com/uk/">www.viewsonic.com/uk/</a>		

## **Eingeschränkte Garantie**

ViewSonic®-Anzeigegeräte

### **Folgendes wird von der Garantie abgedeckt:**

ViewSonic® gewährleistet im Rahmen der Garantiezeit, dass unsere Produkte frei von Material- und Herstellungsfehlern sind. Falls sich ein Produkt innerhalb der Garantiezeit als defekt erweisen sollte, nimmt ViewSonic® nach eigenem Ermessen entweder eine Reparatur oder einen Austausch des Produktes gegen ein gleichwertiges Produkt vor. Dies ist Ihr alleiniges Rechtsmittel. Austauschprodukte können aufbereitete oder überholte Teile und Komponenten enthalten. Repariertes oder ausgetauschtes Gerät bzw. Teile oder Komponenten unterliegen der verbleibenden Dauer der ursprünglichen eingeschränkten Garantie des Kunden. Die Garantiedauer wird nicht verlängert. ViewSonic® bietet keine Garantie für Drittanbietersoftware, unabhängig davon, ob Sie dem Produkt beigelegt war oder vom Kunden installiert wurde. Ausgenommen ist auch die Installation unautorisierter Hardwareteile oder -komponenten (z. B. Projektorlampen). (Bitte beachten Sie Abschnitt „Was die Garantie nicht abdeckt“).

### **So lange gilt die Garantie:**

Bei ViewSonic®-Anzeigegeräten gilt eine 1- bis 3-jährige Garantie – abhängig vom Land, in dem das Gerät erworben wurde. Die Garantie deckt ab Datum des Erstkaufes sämtliche Teile einschließlich der Lichtquelle sowie sämtliche Lohnkosten ab.

### **Die Garantie gilt für:**

Garantieleistungen können nur durch den Erstkäufer wahrgenommen werden.

### **Was die Garantie nicht abdeckt**

- Jegliche Produkte, deren Seriennummer unkenntlich gemacht, verändert oder entfernt wurde.
- Schäden, Minderungen oder Fehlfunktionen, die durch Folgendes entstehen:
  - » Unfall, Missbrauch, Fahrlässigkeit, Brand, Wasser, Blitzschlag, höhere Gewalt, nicht autorisierte Veränderungen des Produktes, Nichteinhaltung der mit dem Produkt gelieferten Bedienungsanweisungen.
  - » Reparaturen oder versuchte Reparaturen durch nicht von ViewSonic® autorisierte Personen oder Institutionen.
  - » Schäden an oder Verlust von Programmen, Daten oder Wechseldatenträgern.
  - » Normaler Verschleiß.
  - » Entfernen oder Installation des Produkts.



- Software- oder Datenverluste während Reparaturen oder Ersatz.
- Jeglichen Schäden am Produkt aufgrund des Transports.
- Ursachen außerhalb des Produkts wie Stromschwankungen oder -ausfälle.
- Verwendung von Komponenten oder Teilen, die nicht ViewSonics Spezifikationen entsprechen.
- Unterlassung regelmäßiger Produktwartung entsprechend der Bedienungsanleitung durch den Nutzer.
- Jeglichen sonstigen Ursachen, die sich nicht auf einen Produktdefekt beziehen.
- Schäden aufgrund längerer Anzeige statischer (unbeweglicher) Bilder (auch als eingebrannte Bilder bezeichnet).
- Software – jegliche mit dem Produkt gelieferte oder vom Kunden installierte Drittanbietersoftware.
- Hardware/Zubehör/Teile/Komponenten – Installation jeglicher unautorisierter Hardware, Zubehörteile, Verbrauchsartikel oder Komponenten (z. B. Projektorlampen).
- Schäden an oder unsachgemäße Behandlung der Oberflächenbeschichtung des Anzeigegerätes durch unangemessene Reinigung entgegen der Beschreibung in der Bedienungsanleitung.
- Gebühren für Entfernung, Installation und Aufstellung, einschließlich Wandmontage des Produktes.

### **So nehmen Sie Garantieleistungen wahr:**

- Informationen zur Wahrnehmung von Leistungen im Rahmen der Garantie erhalten Sie vom ViewSonic®-Kundendienst (siehe „Kundendienst“-Seite). Sie müssen die Seriennummer des Produktes angeben.
- Zur Inanspruchnahme von Garantieleistungen benötigen Sie: a) Originalrechnung, b) Ihr Name, c) Ihre Anschrift, d) Problembeschreibung und e) Seriennummer des Produktes.
- Übergeben oder senden Sie das Produkt ausreichend frankiert in der Originalverpackung an den autorisierten ViewSonic®-Kundendienst oder direkt an ViewSonic®.
- Zusätzliche Informationen und Anschriften des nächsten ViewSonic®-Kundendienstes erhalten Sie von ViewSonic®.

### **Einschränkung impliziter Gewährleistungen:**

Es gibt keinerlei Gewährleistungen, ob ausdrücklich oder implizit, welche sich über den hierin erwähnten Umfang hinaus erstrecken; dies gilt auch für implizite Gewährleistungen von Markttauglichkeit und Eignung für einen bestimmten Zweck.

### **Schadensausschluss:**

ViewSonics Haftung beschränkt sich auf die Kosten für Reparatur oder Austausch des Produktes. ViewSonic® haftet nicht für:

- Durch Defekte des Produktes verursachte Schäden an sonstigem Eigentum, Schäden, die durch Unannehmlichkeiten, Nichtnutzbarkeit des Produktes, Zeitverluste, entgangenen Gewinn, entgangene Geschäftsgelegenheiten, Verlust ideeller Werte, Beeinflussung geschäftlicher Beziehungen eintreten sowie sämtliche sonstigen kommerziellen Verluste, auch wenn auf die Möglichkeit des Eintretens solcher Schäden hingewiesen wurde.
- Jegliche sonstigen Schäden, ob beiläufig, in Folge oder auf andere Weise.
- Jegliche Forderungen seitens jeglicher Dritten an den Kunden.
- Reparaturen oder versuchte Reparaturen durch nicht von ViewSonic® autorisierte Personen oder Institutionen.

### **Wechselwirkungen mit örtlichen Gesetzen:**

Diese Garantie verleiht Ihnen spezifische gesetzliche Rechte; eventuelle weitere Rechte, die von Land zu Land variieren, werden dadurch nicht berührt. In manchen Staaten oder Ländern sind Ausschluss oder Einschränkung impliziter Gewährleistungen, beiläufiger oder Folgeschäden nicht zulässig; daher gelten die obigen Einschränkungen und Ausschlüsse eventuell nicht für Sie.

### **Vertrieb außerhalb der USA und Kanadas:**

Bei Fragen zur Garantie und zu Serviceleistungen zu ViewSonic®-Produkten, die außerhalb der USA und Kanadas vertrieben werden, wenden Sie sich an ViewSonic® oder Ihren ViewSonic®-Händler vor Ort.

Die Garantiezeit dieses Produktes auf dem chinesischen Festland (ausgenommen Hongkong, Macau und Taiwan) unterliegt den Bedingungen und Konditionen der Wartungsgarantiekarte.

Nutzer in Europa und Russland finden sämtliche Einzelheiten zur Garantie unter: <http://www.viewsonic.com/eu/> unter „Informationen zu Kundendienst/Garantie“.



**ViewSonic®**