

ViewSonic®



VG2239smh

Écran

Guide de l'utilisateur

Numéro du modèle: VS17286

P/N: VG2239SMH-2

Merci d'avoir choisi ViewSonic

Avec plus de 30 années d'expérience en tant que fournisseur mondial majeur en solutions visuelles, ViewSonic se consacre à dépasser les attentes du monde pour les évolutions technologiques, l'innovation et la simplicité. Chez ViewSonic, nous croyons que nos produits ont le potentiel d'avoir un impact positif sur le monde, et sommes confiants que le produit ViewSonic que vous avez choisi vous sera utile.

Encore une fois, merci d'avoir choisi ViewSonic !



Table des Matiĉres

1. Avertissements et mises en garde	1
2. D�marrage.....	3
2-1. Contenu de la bo�te	4
2-2. L'ext�rieur du moniteur.....	5
2-3. Installation du mat�riel	6
2-4. Installation rapide	10
2-5. Marche	11
2-6. Installation du pilote (Configuration Windows 10)	12
3. R�glage de l'image de l'�cran	14
3-1. D�finir le mode de temporisation	14
3-2. R�glage de l'image � l'�cran.....	15
4. Pr�sentation du menu OSD.....	17
4-1. Arborescence du menu OSD	17
4-2. Explication du menu OSD	20
5. Sp�cifications	25
6. D�pannage	28
7. Nettoyage et maintenance.....	29
Nettoyage de l'�cran.....	29

8. Informations de conformité.....	31
8-1. Déclaration de conformité FCC.....	31
8-2. Déclaration de l'Industrie canadienne	32
8-3. Conformité CE pour les pays européens	32
8-4. Déclaration de conformité RoHS2 (LSDEEE2).....	33
8-5. Élimination du produit en fin de vie	34
9. Informations de copyright.....	35
10. Informations sur les services.....	36
Enregistrement du produit	36
Service clientèle.....	37
Garantie limitée.....	40

1. Avertissements et mises en garde

1. Lisez entièrement ces instructions avant d'utiliser l'appareil.
2. Gardez ces instructions dans un endroit sûr.
3. Tenez compte des mises en garde et respectez scrupuleusement toutes les instructions.
4. Asseyez-vous à au moins 18"/45cm de l'écran.
5. Manipulez toujours l'écran avec précaution lorsque vous le déplacez.
6. N'enlevez jamais le capot arrière de l'écran. Cet écran contient des pièces à haute tension. Vous risquez de graves blessures si vous les touchez.
7. N'utilisez pas cette unité à proximité de l'eau. Avertissement : Pour réduire le risque d'incendie ou de choc électrique, n'exposez pas cet appareil à la pluie ou à l'humidité.
8. Évitez d'exposer l'écran à la lumière directe du soleil ou à des températures élevées. Tournez l'écran pour éviter les rayons du soleil et réduire l'éblouissement.
9. Nettoyez à l'aide d'un chiffon doux et sec. Si un nettoyage plus poussé est nécessaire, consultez la rubrique «Nettoyage de l'écran» de ce manuel pour plus de détails.
10. Évitez de toucher l'écran. Le sébum corporel est difficile à nettoyer.
11. Ne pas frotter ou presser sur le panneau d'affichage, cela peut endommager l'écran.
12. Ne bloquez pas d'ouvertures d'aération. Installez selon les instructions du fabricant.
13. N'installez pas à proximité d'une source de chaleur tels que des radiateurs, bouches de chauffage, fours ou autres dispositifs (y compris des amplificateurs) qui produisent de la chaleur.

14. Installez l'écran dans un endroit bien ventilé. Ne placez rien sur l'écran qui puisse empêcher la dissipation de la chaleur.
15. Ne placez pas d'objets lourds sur l'écran, sur le câble vidéo ou sur le cordon d'alimentation.
16. En cas de fumée, de bruit anormal ou d'odeur bizarre, éteignez immédiatement l'écran et contactez votre revendeur ou ViewSonic. Il est dangereux de continuer à utiliser l'écran.
17. Ne rendez pas inutile l'objectif sécuritaire la prise de type mise à terre polarisée. Une prise polarisée a deux fiches, l'une plus large que l'autre. Une prise mise à terre possède deux fiches et une troisième fourche pour la mise à terre. La fiche large et la troisième fourche sont fournies pour votre sécurité. Si la prise fournie ne correspond pas à votre prise murale, consultez un électricien pour remplacer la prise murale obsolète.
18. Protégez le cordon de secteur pour qu'on ne marche pas dessus ou qu'il soit pincé surtout au niveau des prises, des réceptacles et au point où il sort de l'unité. Assurez-vous que la source d'alimentation est proche de l'unité pour qu'elle soit facilement accessible.
19. N'utilisez que les accessoires spécifiés par le fabricant.
20. Utilisez seulement avec un chariot, stand, trépied, monture ou table spécifié par le fabricant, ou vendu avec l'unité. Si vous utilisez un chariot, soyez prudent lorsque vous déplacez l'ensemble chariot/ unité pour éviter des blessures ou une chute.
21. Débranchez l'unité si elle ne sera pas utilisée pour une longue période.
22. Confiez tout entretien au personnel de service qualifié. Une réparation est requise lorsque l'unité a été endommagée, par exemple si le cordon a été endommagé, si un liquide a été renversé ou si des objets sont tombés dans l'unité, si l'unité a été exposé à de la pluie de l'humidité, ne fonctionne pas normalement ou est tombée.



2. Démarrage

En cas de problèmes, si le produit que vous avez acheté doit être retourné pour quelque raison que ce soit, veuillez conserver l'emballage, le formulaire d'inscription et le reçu d'origine. Disposer de ces éléments vous permettra de vérifier votre produit et facilitera la réparation, le remboursement et/ou la réexpédition de votre produit.

Si vous rencontrez des problèmes avec votre produit ou si vous avez des questions qui n'ont pas été traitées dans ce guide d'utilisation, veuillez contacter le service clients pour obtenir de l'aide.

Important ! Conservez la boîte d'origine et tous les éléments d'emballage pour vos envois futurs.

REMARQUE : Le mot « Windows » dans ce guide de l'utilisateur se réfère au système d'exploitation Microsoft Windows.

2-1. Contenu de la boîte

L'emballage de votre moniteur comprend :

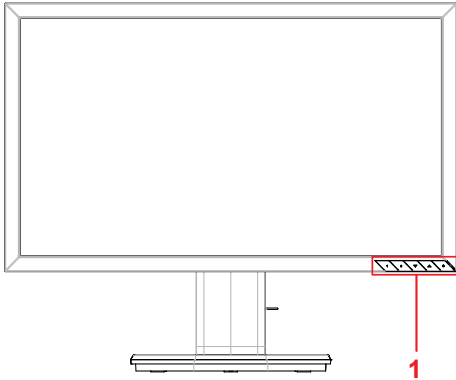
- Écran
- Les cordons d'alimentation
- Câble audio (mini-jack stéréo)
- Câble vidéo¹
- câble USB
- Guide Rapide De Début

REMARQUE :

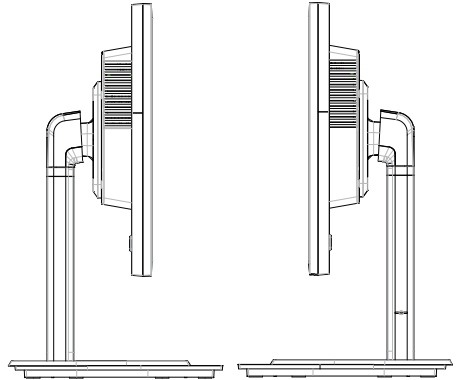
¹ Les câbles vidéo inclus dans l'emballage peuvent varier en fonction de votre pays. Veuillez contacter votre revendeur local pour de plus amples informations.

2-2. L'extérieur du moniteur

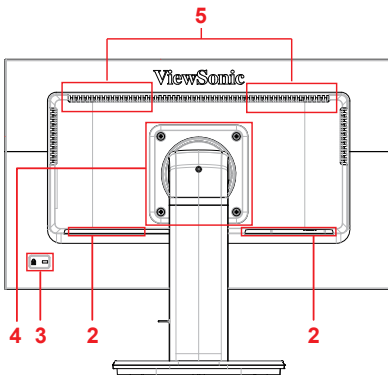
A. Avant



B. Gauche et Droite



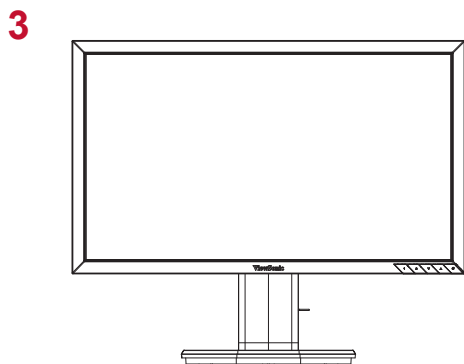
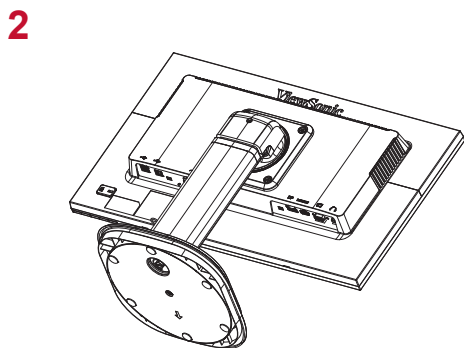
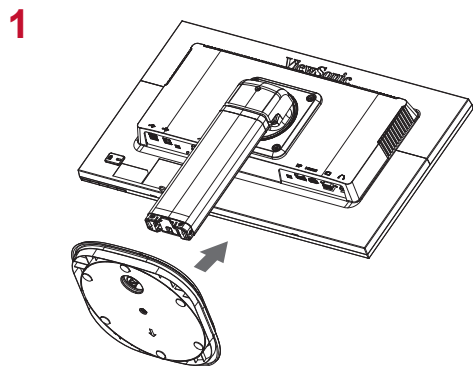
C. Arrière



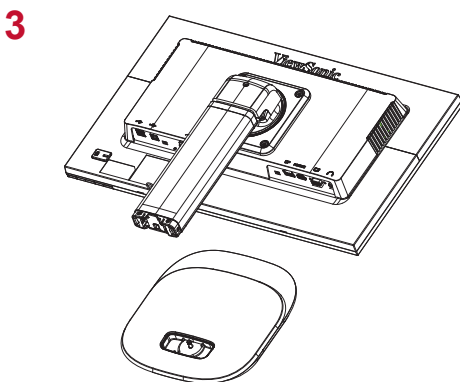
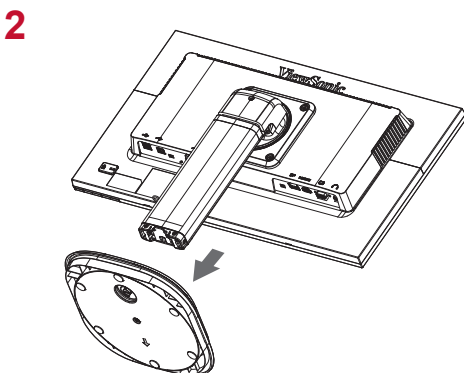
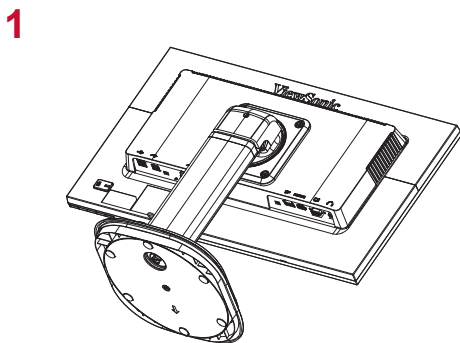
1. Panneau de commande (Développé dans 3-1)
2. Port E/S (entrée/sortie) Cette zone doit comprendre toutes les options de connexion E/S, ainsi que le connecteur d'entrée d'alimentation (Développé dans 2-4)
3. Emplacement de sécurité (Développé dans 2-3 section E)
4. Il s'agit de la zone de montage mural VESA à l'arrière du moniteur*. Pour les étapes d'installation du montage mural VESA, veuillez consulter 2-3 section F pour des instructions supplémentaires.
5. orateur

2-3. Installation du matériel

A. Procédure de fixation de la base

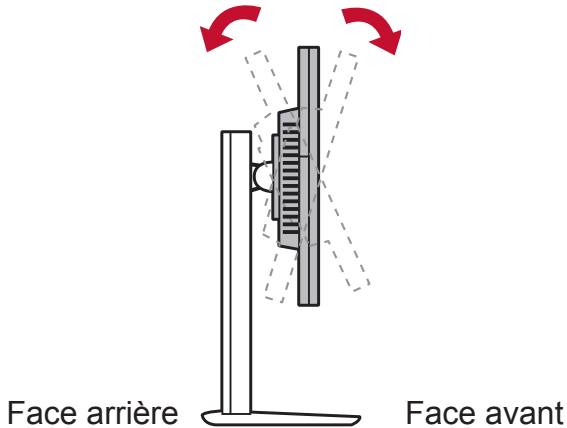


B. Procédure de retrait de la base



C. Réglage de l'angle

- Après avoir réglé la hauteur du moniteur, tenez-vous devant le moniteur de sorte qu'il soit centré devant vous.
- L'angle de l'écran peut être ajusté en déplaçant le panneau, en l'inclinant vers l'avant ou vers l'arrière pour une expérience de visionnement souple et confortable.



*Cette image est communiquée à titre indicatif uniquement

D. Installation du support mural (facultatif)

REMARQUE : Pour une utilisation avec un Support pour Fixation Murale certifié UL uniquement.

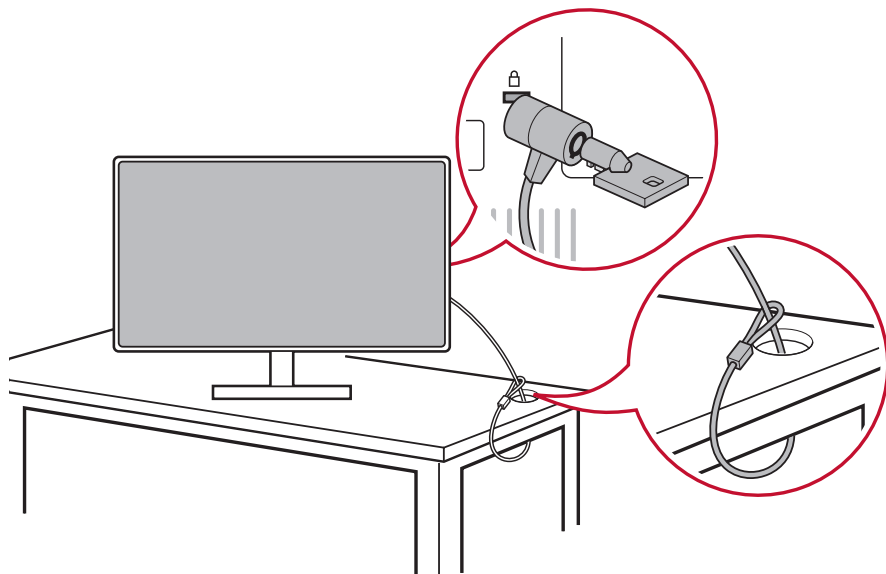
Pour vous procurer un kit de montage mural ou une base d'ajustement de la hauteur, veuillez prendre contact avec ViewSonic® ou avec votre revendeur local. Reportez-vous aux instructions accompagnant le kit de montage de la base. Pour convertir votre écran, d'un écran de bureau à un écran mural, procédez de la manière suivante :

1. Trouvez un kit de montage mural compatible VESA correspondant aux exigences dans la section "Spécifications"
2. Assurez-vous que le bouton d'alimentation est bien sur Arrêt, puis débranchez le cordon d'alimentation.
3. Posez l'écran, face à terre, sur une serviette ou une couverture.
4. Retirez la base. (le retrait des vis peut être nécessaire.)
5. Fixez le support de montage du kit de montage mural avec des vis de longueur appropriée.
6. Attachez l'écran au mur en suivant les instructions fournies avec le kit de montage mural.

E. Utilisation de la fente de sécurité

Le connecteur de la fente de sécurité est situé à l'arrière du moniteur.

Voici un exemple de configuration de l'emplacement de sécurité sur une table pour votre référence.

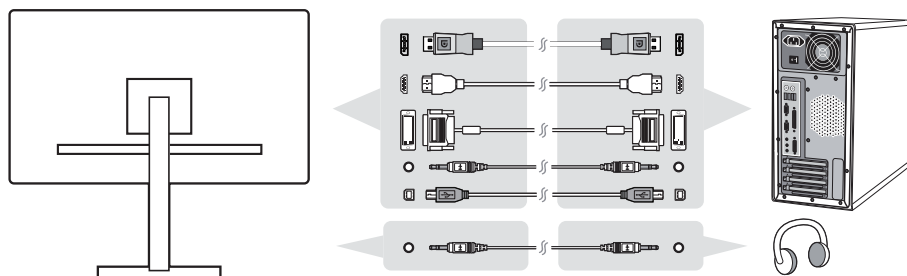
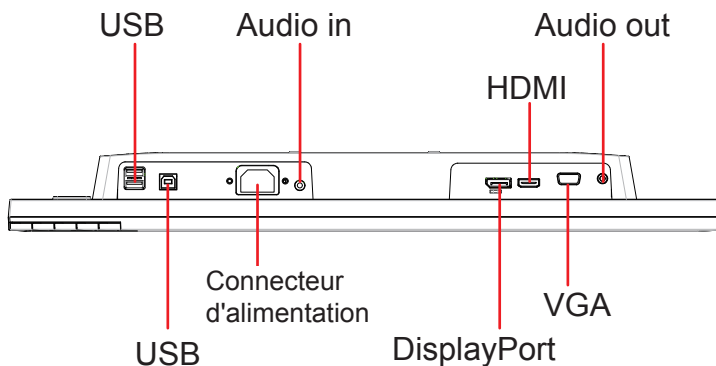


*Cette image est communiquée à titre indicatif uniquement

2-4. Installation rapide

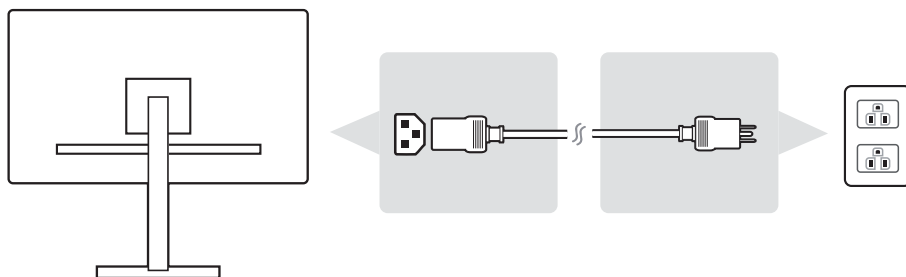
Connecter le câble vidéo

1. Assurez-vous que le moniteur LCD et l'ordinateur sont éteints.
2. Retirez les capots arrière du panneau si nécessaire.
3. Branchez le câble vidéo du moniteur LCD à l'ordinateur.



4. Câble d'alimentation (et adaptateur CA/CC si nécessaire)

Branchez le connecteur femelle du cordon d'alimentation CA dans le connecteur d'alimentation du moniteur et la fiche CA du cordon d'alimentation CA dans la prise électrique CA.



2-5. Marche

Allumer le moniteur LCD et l'ordinateur

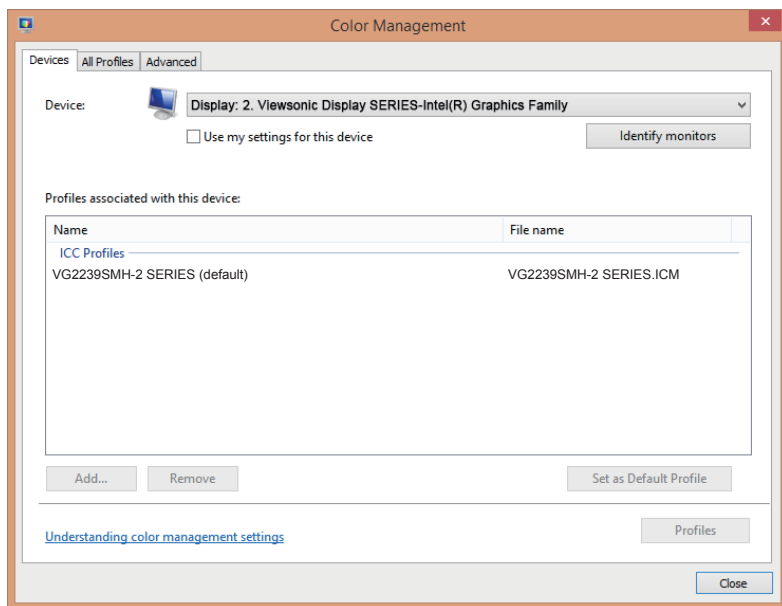
Allumez le moniteur LCD, puis allumez l'ordinateur. Cet ordre spécifique (moniteur LCD avant ordinateur) est important.

*Cette image est communiquée à titre indicatif uniquement

2-6. Installation du pilote (Configuration Windows 10)

Afin d'installer le pilote, connectez d'abord votre moniteur à votre PC, démarrez votre PC (assurez-vous d'allumer d'abord le moniteur) et lorsque le PC a terminé de démarrer, votre PC devrait détecter automatiquement le moniteur.

Pour vous assurer que la détection automatique est effectuée avec succès, allez dans « Paramètres d'affichage avancés » dans la fenêtre « Paramètres d'affichage » (résolution d'écran) de votre système. Vous pouvez y vérifier que votre moniteur ViewSonic a été reconnu par votre PC dans la section « Gestion des couleurs » de vos paramètres avancés.



Si votre PC n'a pas détecté automatiquement le moniteur, mais fonctionne tout de même, vous pouvez redémarrer votre ordinateur et suivre à nouveau les étapes ci-dessus. Il n'est pas indispensable que votre ordinateur détecte le moniteur pour une utilisation normale, mais cela est conseillé.

Si vous rencontrez d'autres problèmes ou avez des questions, veuillez contacter l'assistance clientèle.

3. Réglage de l'image de l'écran

3-1. Définir le mode de temporisation

Réglez la résolution de votre moniteur sur sa résolution recommandée (voir section « Caractéristiques ») pour obtenir la meilleure expérience possible, avec une couleur brillante et du texte net. Voici comment :

1. Accédez à la fenêtre des paramètres de résolution de votre écran (chaque système d'exploitation a un processus différent pour y accéder).
2. Puis réglez le paramètre de résolution de l'écran pour correspondre à la résolution native de votre moniteur. Cela vous procurera votre meilleure expérience d'utilisation.

Si vous rencontrez des difficultés pour régler la résolution ou si vous ne voyez pas comme option disponible, vous avez peut-être besoin d'un pilote de carte vidéo plus récent. Contactez le fabricant de votre ordinateur ou de votre carte vidéo pour obtenir le dernier pilote.

3-2. Réglage de l'image à l'écran

Utilisez les boutons sur le panneau de contrôle frontal pour afficher et ajuster les contrôles OSD qui s'affichent à l'écran.



Veille Alimentation Marche/Arrêt

Voyant Alimentation

Bleu = MARCHÉ

Orange = Mode veille

[1]

Affiche le menu principal ou quitte l'écran de contrôle et sauvegarde les réglages.

[2]

Affiche l'écran de contrôle pour le contrôle sélectionné.

C'est également un raccourci pour alterner entre les connexions analogues ou numériques.



Permet de défiler dans les options du menu et d'ajuster le contrôle affiché.

Filtre lumière bleue (▼) / Mode visualisation (▲).

Suivez les instructions pour ajuster l'image à l'écran :

1. Appuyez sur [1] pour afficher le menu principal.
REMARQUE : tous les menus et écrans de réglage OSD disparaissent automatiquement après environ 15 secondes. Vous pouvez régler ce délai par le biais du paramètre Temps d'attente de l'écran du menu de configuration.
2. Pour sélectionner le contrôle que vous souhaitez régler, appuyez sur ▲ ou sur ▼ pour défiler vers le haut ou le bas dans le menu principal.
3. Après avoir sélectionné le contrôle, appuyez sur [2].
4. Pour enregistrer les réglages et quitter le menu, appuyez sur le bouton [1] jusqu'à ce que le menu OSD disparaisse.

Les astuces suivantes peuvent vous aider à optimiser votre affichage :

- Réglez la carte graphique de l'ordinateur afin qu'elle soit compatible avec le mode de synchronisation recommandé (voir la page « Spécifications » pour le réglage recommandé approprié pour votre écran). Pour plus de détails sur la 'modification du taux de rafraîchissement', veuillez consulter le manuel d'utilisation de votre carte graphique.

4. Présentation du menu OSD

4-1. Arborescence du menu OSD

Pour une explication de l'arborescence OSD et des fonctions correspondantes, veuillez consulter l'explication 4-2 OSD ci-dessous. L'arborescence OSD représente visuellement le menu OSD complet auquel votre moniteur peut accéder. Si vous n'êtes pas sûr de l'endroit où se situe une option/fonction ou si vous ne pouvez pas localiser une fonctionnalité spécifique, veuillez utiliser l'arborescence OSD ci-dessous.

Startup Menu	
1	Main Menu
2	Input Toggle
▼	Blue Light Filter
▲	View Mode
Power	On / Off

Menu				
Auto Image Adjust				
Contrast/Brightness	Contrast	0-100		
	Brightness	0-100		
Input Select	D-SUB			
	HDMI			
	Display Port			
Audio Adjust	Volume	0-100		
	Mute	On / Off		
	Audio Input	HDMI		
		Display Port		
AUDIO IN				
Color Adjust	sRGB			
	Bluish			
	Cool			
	Native			
	Warm			
	User Color	Red		0-100
Green			0-100	
Blue			0-100	
Information				
Manual Image Adjust	H/V Position	Horizontal Position	0-100	
		Vertical Position	0-100	
	Horizontal Size	0-100		
	Fine Tune	0-100		
	Sharpness	0-100		
	Dynamic Contrast	On / Off		
	Response Time	Standard		
		Advanced		
		Ultra Fast		
	Aspect Ratio	4:3		
		Full Screen		
	Overscan	On / Off		
	ECO Mode	Standard		0-100
Optimize			0-100	
Conserve			0-100	

Menu

Manual Image Adjust	ViewMode	STANDARD	
		GAME	
		MOVIE	
		WEB	
		TEXT	
		MONO	
		Blue Light Filter	0-100
Setup Menu	Language Select	English	
		French	
		German	
		Spanish	
		Italian	
		Finnish	
		Russian	
		Turkish	
		Japanese	
		Korean	
		Traditional Chinese	
		Simplified Chinese	
		Czech	
		Swedish	
	Resolution Notice		
	OSD Position	OSD H. Position	0-100
		OSD V. Position	0-100
	OSD Time Out	5	
		15	
		30	
		60	
	OSD Background	On / Off	
	Auto Power off	On / Off	
Sleep	30 minutes		
	45 minutes		
	60 minutes		
	120 minutes		
	Off		
Power Indicator	On / Off		
OSD PIVOT	On(90°) / Off(0°)		
Display Port 1.2	On / Off		
Memory Recall			

4-2. Explication du menu OSD

REMARQUE : Les éléments du menu OSD recensés dans cette section indiquent l'ensemble des

éléments OSD de tous les modèles. Certains de ces éléments n'existent peut-être pas dans l'OSD de votre produit. Veuillez ne pas tenir compte des explications sur les éléments du menu OSD s'ils n'existent pas dans votre menu OSD. Veuillez consulter la section 4-1 Arborescence OSD (ci-dessous), pour connaître les éléments du menu OSD disponibles sur votre moniteur. Veuillez consulter l'explication OSD ci-dessous (dans l'ordre alphabétique) pour une explication plus précise de chaque fonction.

A Audio adjust (Réglage Audio)

Règle le volume, coupe le son ou bascule entre les entrées si vous avez plus d'une source.

Arrêt automatique

La sélection de l'extinction automatique permet au moniteur de fermer son courant après un certain temps.

B Blue light filter (Filtre lumière bleue)

Règle le filtre qui bloque la lumière bleue à énergie élevée pour une expérience plus sûre pour nos utilisateurs.

Brightness (Luminosité)

Règle les niveaux de noir de l'arrière-plan de l'image à l'écran.

C Color adjust (Couleur Réglage)

Procure plusieurs modes de réglage de la couleur pour permettre de régler les paramètres de couleur afin de les adapter aux besoins de nos utilisateurs.

Color temperature (Température de couleur)

Permet aux utilisateurs de sélectionner des paramètres spécifiques de température de couleur pour personnaliser davantage leur expérience de visualisation.

Explication	
sRGB	Échelle chromatique standard utilisée sur le système Windows, les caméras numériques et Internet.
NATIF	Native (Natif) est une température de couleur par défaut. Recommandé pour les conceptions graphiques générales et une utilisation régulière.

Contrast (Contraste)

Règle la différence entre l'arrière-plan (niveau de noir) et le premier plan (niveau de blanc) de l'image.

Color adjustment functions (Fonctions de réglage de la couleur)

Pour fournir des performances de couleurs précises et fidèles, les fonctions de réglage des couleurs indépendantes (red (rouge), green (vert), blue (bleu), cyan, magenta et yellow (jaune)) permettent aux utilisateurs de personnaliser la teinte et la saturation pour chaque axe de couleur individuellement, sans affecter les sorties des autres couleurs.

D Contraste dynamique

La technologie de contraste dynamique détecte automatiquement le signal d'image et contrôle intelligemment la luminosité et la couleur du rétro-éclairage, afin d'améliorer la capacité à rendre le noir plus noir dans une scène sombre et à rendre le blanc plus blanc dans un environnement lumineux.

E Mode écologique

Permet aux utilisateurs de choisir entre différents modes, en fonction de la consommation d'énergie.

I Information (Informations)

Affiche le mode de temporisation (entrée signal vidéo) provenant de la carte graphique de l'ordinateur, le numéro de modèle LCD, le numéro de série et l'URL du site Web ViewSonic®. Consultez le guide d'utilisation de votre carte graphique pour obtenir des instructions sur le changement de la résolution et du taux de rafraîchissement (fréquence verticale).

REMARQUE : VESA 1024 x 768 @ 60Hz (exemple) signifie que la résolution est de 1024 x 768 et que le taux de rafraîchissement est de 60 Hertz.

Input Select (Entrée)

Bascule entre les différentes options d'entrée disponibles pour ce moniteur spécifique.

M Manual image adjust (Réglage manuel de l'image (Réglage de l'image))

Affiche le menu Réglage manuel de l'image (Réglage de l'image) Vous pouvez définir manuellement un grand nombre de réglages de la qualité de l'image.

Memory recall (Rappel de mémoire)

Repasser les réglages aux valeurs d'usine si l'écran fonctionne dans un mode de temporisation prédéfini en usine indiqué dans la section Caractéristiques de ce manuel.

Exception : Ce contrôle n'affecte pas les modifications effectuées avec le réglage Sélection langue ou Verrouillage alimentation

O Overscan (Surbalayage)

Peut servir à régler le rapport d'aspect du signal d'entrée reçu par votre moniteur pour régler l'image de sorte qu'elle apparaisse sur le moniteur.

Expiration de l'OSD

La fonction Timeout de l'OSD permet aux utilisateurs de choisir la durée pendant laquelle l'OSD réside sur l'écran après l'activité (nombre de secondes).

Contexte de l'OSD

La fonction arrière-plan de l'OSD permet aux utilisateurs d'éteindre l'arrière-plan OSD en sélectionnant et en ajustant les paramètres OSD.

P Preset Color Modo (Mode coul préd)

Le moniteur dispose de plusieurs normes de couleur du secteur pour l'affichage. Chaque mode de couleur peut être sélectionné pour une application spécifique sur un moniteur.

Options	Explication
sRGB	Gamme de couleurs précise et gamma de la norme sRGB
Bluish	
Cool	
Native (Natif)	Couleur originale présentée par le panneau LCD
Warm	
User Color	

Indicateur de puissance

L'indicateur d'alimentation est la lumière qui indique si le moniteur est allumé ou éteint.

R **Response time (Temps de réponse)**

Règle le temps de réponse, créant des images fluides sans stries, flou ou dédoublement. Un temps de réponse bas est idéal pour les jeux aux graphismes les plus intenses et procure une qualité visuelle incroyable pour regarder les sports ou les films d'action. Régler le menu sur « Ultra rapide » est conseillé.

Resolution Notice (Avis Résolution)

L'avis indique aux utilisateurs que la résolution de visualisation actuelle n'est pas la résolution native correcte. Cet avis apparaît dans la fenêtre des paramètres d'affichage, lors de la configuration de la résolution d'affichage.

Recall (Mémoriser)

Réinitialise les paramètres du moniteur en mode d'affichage

S **Setup Menu (Configuration)**

Règle les paramètres de l'affichage à l'écran (OSD). La plupart de ces paramètres peuvent activer les notifications OSD, ainsi les utilisateurs ne doivent pas réouvrir le menu.

Sharpness (Finesse)

Règle la netteté et la qualité d'image du moniteur.

Dormir

Ce paramètre permet aux utilisateurs d'ajuster le temps d'inactivité avant que le moniteur ne passe en mode d'alimentation réduite. L'écran sera en mode veille pendant cette période.

V **ViewMode (Mode visualisation)**

La fonction unique Mode visualisation de ViewSonic comprend les préreglages « Jeux », « Film », « Web », « Texte » et « Mono ». Ces préreglages sont spécifiquement conçus pour procurer une expérience de visualisation optimisée pour différentes applications à l'écran.

5. Spécifications

Écran	Type	TFT (Thin Film Transistor - transistor à pellicule fine), Matrice active à affichage 1920 x 1080, taille de pixel 0,24795 mm
	Format d'affichage	Métrique : 55 cm Impérial : 22" (21,5" affichable)
	Filtre de couleurs	Trait vertical RVB
	Surface en verre	Antireflet

Signal en entrée	Synchro vidéo	RGB analog (0.7/1.0 Vp-p, 75 ohms) / HDMI (TMDS, 100ohms) / Display Port (PCI-E) Composite Sync, Separate Sync, Sync on Green fh:24-92 kHz, fv:50-75 Hz
-------------------------	---------------	---

Compatibilité	PC Macintosh	jusqu'à 1920 x 1080, non entrelacé (NI) Power Macintosh : jusqu'à 1920 x 1080 (Pris en charge par un nombre limité de cartes graphiques)
----------------------	-----------------	--

Résolution²	Recommandée	1920 x 1080 @ 60 Hz
	Compatible	1680 x 1050 @ 60 Hz 1600 x 1200 @ 60 Hz 1440 x 900 @ 60, 75 Hz 1400 x 1050 @ 60 Hz 1360 x 768 @ 60 Hz 1280 x 1024 @ 60, 75 Hz 1280 x 960 @ 60, 75 Hz 1280 x 768 @ 60, 75 Hz 1280 x 720 @ 60 Hz 1152 x 900 @ 67 Hz 1152 x 870 @ 75 Hz 1152 x 864 @ 75 Hz 1024 x 768 @ 60, 70, 72, 75 Hz 832 x 624 @ 75 Hz 800 x 600 @ 56, 60, 72, 75 Hz 720 x 576 @ 50 Hz 720 x 480 @ 60 Hz 720 x 400 @ 70 Hz 640 x 480 @ 60, 67, 72, 75 Hz 640 x 400 @ 60, 70 Hz 640 x 350 @ 70 Hz
Alimentation	Tension	100–240 V CA, 50/60 Hz (commutateur automatique)
Zone d'affichage	Balayage intégral	476,06 mm (L) x 267,79 mm (H) 18,74" (L) x 10,54" (H)
Conditions d'exploitation	Température	0 °C à +40 °C
	Humidité	10% à 90% (sans condensation)
	Altitude	Jusqu'à 5000 m
Conditions de stockage	Température	-20 °C à +60 °C
	Humidité	5% à 90% (sans condensation)
	Altitude	Jusqu'à 12000 m

Dimensions Physiques 512,44 mm (L) x 418,04 mm (H) x 239,56 mm (P)
20,17" (L) x 16,46" (H) x 9,43" (P)

Montage mural

Charge maxi	Configuration des trous (I x H ; mm)	Patin d'interface (I x H x P)	Trou de patin	Qté et spécifications des vis
14kg	100mm x 100mm	115 mm x 115 mm x 2.6 mm	Ø 5mm	4 piece M4 x 10mm

Poids Physiques 9,69 lb (4,39 kg)

Modes d'économie Marche³ 22W (Typique) (LED bleu)

d'énergie Off <0,3W

¹ Veuillez à ne pas configurer la carte graphique de votre ordinateur sur des valeurs supérieures à ces modes de synchronisation; vous risqueriez autrement d'endommager votre écran LCD de façon irrémédiable.

² Veuillez utiliser l'adaptateur d'alimentation de ViewSonic® ou d'une source autorisée uniquement.

³ La condition de test suit la norme IEE

6. Dépannage

Pas d'alimentation

- Assurez-vous que le bouton d'alimentation (ou l'interrupteur) est en position MARCHE.
- Assurez-vous que le cordon secteur CA est fermement branché sur l'écran.
- Branchez un autre appareil (par exemple, une radio) sur la prise secteur pour vérifier que la tension est correcte.

Moniteur sous tension, mais pas d'image à l'écran

- Assurez-vous que le câble vidéo fourni avec l'écran est correctement branché sur le port de sortie vidéo à l'arrière de l'ordinateur. Si l'autre extrémité du câble vidéo n'est pas branché en permanence sur l'écran, veuillez bien la brancher.
- Réglez la luminosité et le contraste.

Couleurs incorrectes ou anormales

- Si l'une des couleurs (rouge, vert ou bleu) fait défaut, vérifiez que le câble vidéo est correctement branché. Si les broches du câble ont du jeu ou sont endommagées, la connexion peut être défectueuse.
- Branchez l'écran à un autre ordinateur.
- Si vous avez une carte graphique plus ancienne, contactez ViewSonic® pour obtenir un adaptateur non-DDC.

Les boutons de réglage ne fonctionnent pas

- Appuyez sur un seul bouton à la fois.

7. Nettoyage et maintenance

Nettoyage de l'écran

- ASSUREZ-VOUS QUE L'ÉCRAN EST ÉTEINT
- NE PAS VAPORISER OU NE JAMAIS VERSER DE LIQUIDE SUR L'ÉCRAN OU LE BOÎTIER.

Pour nettoyer l'écran :

1. Utilisez un chiffon propre, doux et non pelucheux, afin d'éliminer toute trace de poussière ou autres particules.
2. Si nécessaire, appliquez un peu de produit à vitres sans ammoniaque et sans alcool sur un chiffon propre, doux et non pelucheux, puis essuyez l'écran.

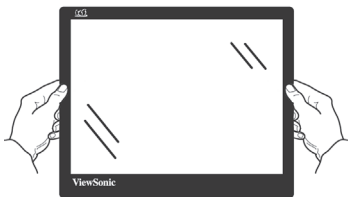
Pour nettoyer la boîte :

1. Utilisez un chiffon doux et sec.
2. Si nécessaire, appliquez un peu de produit détergent doux non abrasif, sans alcool ni ammoniaque, sur un chiffon propre, doux et non pelucheux, et essuyez la surface.

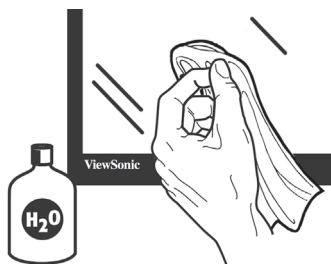
Décharge de responsabilité

- ViewSonic® ne recommande pas l'utilisation de nettoyeurs à base d'ammoniac ou d'alcool pour nettoyer l'écran ou son boîtier. Certains produits chimiques peuvent endommager l'écran et/ou le boîtier de l'écran.
- ViewSonic décline toute responsabilité en cas de dommage provoqué par l'utilisation de produits de nettoyage à base d'ammoniaque ou d'alcool.

Attention :



Manipulez le moniteur uniquement sur les bords.



Nettoyez uniquement avec de l'eau sur un chiffon doux en coton.

8. Informations de conformité

REMARQUE: Cette section porte sur les exigences de branchement et les déclarations de conformité. Les applications spécifiques devront se reporter aux étiquettes signalétiques et aux symboles figurant sur l'appareil.on unit.

8-1. Déclaration de conformité FCC

Cet appareil est conforme à l'article 15 des Règlements FCC. Son fonctionnement est sujet aux deux conditions suivantes: (1) Cet appareil ne doit pas provoquer d'interférences néfastes, et (2) cet appareil doit accepter toutes les interférences reçues, y compris celles pouvant provoquer un fonctionnement indésirable.

Cet équipement a été testé et déclaré conforme aux limites d'un dispositif numérique de la classe B, conformément à la partie 15 des règles de la FCC. Ces limites sont conçues pour fournir une protection raisonnable contre les interférences nocives pour une installation résidentielle. Cet équipement produit, utilise et peut émettre une énergie à fréquence radio et s'il n'est pas installé et utilisé conformément aux instructions, peut provoquer des interférences nocives aux communications radio.

Cependant, il n'y a aucune garantie que les interférences ne se produiront pas dans une installation particulière. Si cet équipement provoque des interférences nocives à la réception radio ou TV qu'il est possible de déterminer en mettant l'équipement en marche ou à l'arrêt, l'utilisateur est encouragé à essayer de rectifier les interférences en adoptant au moins l'une des mesures suivantes :


- Ré-orienter ou déplacer l'antenne réceptrice.
- Augmenter la distance entre l'équipement et le récepteur.
- Brancher l'équipement sur une prise appartenant à un circuit autre que celui sur lequel est branché le récepteur.
- Consulter le distributeur ou un technicien radio/TV qualifié.

Avertissement: Vous êtes averti que des changements ou des modifications non expressément approuvés par la partie responsable de la vérification de la conformité peuvent annuler votre droit à faire fonctionner l'équipement.

8-2. Déclaration de l'Industrie canadienne

CAN ICES-3 (B)/NMB-3(B)

8-3. Conformité CE pour les pays européens

 L'appareil est conforme la norme EMC 2014/30/EU et à la norme sur la basse tension 2014/35/EU.

Les indications qui suivent sont destinées uniquement aux Etats membres de l'Union Européenne:

Le symbole indiqué à droite est conforme à la directive européenne 2012/19/EU relative aux déchets d'équipements électriques et électroniques (WEEE). Les produits qui portent ce symbole ne doivent pas être traités comme des déchets conventionnels; ils devront être traités conformément aux systèmes de récupération appropriés, conformément à la réglementation du pays ou de la zone où la mise au déchet a lieu.



8-4. Déclaration de conformité RoHS2 (LSDEEE2)

Ce produit a été conçu et fabriqué dans le respect de la directive 2011/65/EU du Parlement Européen et du Conseil relative à la limitation de l'utilisation de certaines substances dangereuses dans les équipements électriques et électroniques (Directive RoHS2 - LSDEEE2) et il est déclaré respecter les valeurs de concentration maximum définies par le Comité technique d'adaptation (TAC) européen, qui sont les suivantes:

Substance	Concentration maximale proposée	Concentration réelle
Plomb (Pb)	0,1%	< 0,1%
Mercure (Hg)	0,1%	< 0,1%
Cadmium (Cd)	0,01%	< 0,01%
Chrome hexavalent (Cr ⁶⁺)	0,1%	< 0,1%
Polybromobiphényle (PBB)	0,1%	< 0,1%
Polybromodiphénylséthers (PBDE)	0,1%	< 0,1%

Certains composants de produits mentionnés ci-dessus ne sont pas soumis à ces limitations, conformément aux dispositions de l'Annexe III de la Directive RoHS2 (LSDEEE2). Il s'agit des composants suivants:

Exemples de composants exemptés:

1. Mercure dans les lampes fluorescentes à cathode froide et lampes fluorescentes à électrodes externes (CCFL et EEFL) pour des buts spécifiques ne dépassant pas (par lampe) :
(1) Longueur courte (≤ 500 mm) : maximum 3,5 mg par lampe.
(2) Longueur moyenne (> 500 mm and ≤ 1.500 mm): maximum 5 mg par lampe.
(3) Longueur élevée (> 1.500 mm) : maximum 13 mg par lampe.
2. Plomb dans le verre des tubes cathodiques.
3. Le plomb dans le verre des tubes fluorescents ne dépasse pas 0,2 % du poids.
4. Plomb en tant qu'élément d'alliage de l'aluminium jusqu'à 0,4 % du poids.
5. L'alliage de cuivre contient jusqu'à 4 % de plomb.
6. Soudures à haute température (les alliages basés sur le plomb contiennent du plomb à 85 % ou plus).
7. Composants électriques et électroniques contenant du plomb dans le verre ou des porcelaines. (appareils piézoélectriques ou dans un composant de matrice de verre ou de céramique).

8-5. Elimination du produit en fin de vie

ViewSonic respecte l'environnement et fait des efforts allant dans le sens d'un environnement de travail et de vie écologiques. Merci d'oeuvrer aussi pour une informatique plus intelligente et plus écologique. Pour en savoir plus, veuillez visiter le site web de ViewSonic.

Etats-Unis et Canada : <http://www.viewsonic.com/company/green/recycle-program/>

Europe : <http://www.viewsoniceurope.com/eu/support/call-desk/>

Taiwan : <http://recycle.epa.gov.tw/recycle/index2.aspx>

9. Informations de copyright

Copyright © ViewSonic Corporation, 2018. Tous droits réservés.

Macintosh et Power Macintosh sont des marques déposées par Apple Inc.

Microsoft, Windows et le logo de Windows sont des marques déposées par Microsoft Corporation aux États-Unis et dans d'autres pays.

ViewSonic et le logo des trois oiseaux sont des marques déposées par ViewSonic Corporation.

VESA est une marque déposée par Video Electronics Standards Association.

DPMS, DisplayPort et DDC sont des marques commerciales de VESA.

ENERGY STAR® est une marque déposée par la commission américaine pour la protection de l'environnement (EPA, Environment Protection Agency).

En tant que partenaire d'ENERGY STAR®, ViewSonic Corporation déclare que ce produit respecte les directives ENERGY STAR® d'économie d'énergie.

Décharge de responsabilité : La société ViewSonic Corporation ne peut être tenue pour responsable d'erreurs techniques ou d'impression ni d'omissions dans le présent manuel ; dommages directs ou indirects résultant de la livraison, des performances ou de l'utilisation de ce produit; ViewSonic Corp. décline également toute responsabilité vis-à-vis des performances ou de l'utilisation de ce produit.

Dans un souci d'amélioration constant de ses produits, ViewSonic Corporation se réserve le droit de modifier les spécifications du produit sans avis préalable. Les informations contenues dans ce document peuvent changer sans préavis.

Aucune partie de ce document ne peut être copiée, reproduite ou transmise par quelque moyen que ce soit, dans n'importe quel but, sans l'autorisation écrite préalable de ViewSonic Corporation.

10. Informations sur les services

Enregistrement du produit

Merci d'avoir acheté un produit de ViewSonic ! L'enregistrement active la garantie standard limitée de votre produit limitée et vous permet de recevoir les nouvelles mises à jour du produit et des informations, si désiré.

Veuillez remplir ce formulaire pour enregistrer votre nouveau produit, puis le renvoyer par mail / fax à ViewSonic utilisant les informations fournies sur la page suivante.

Les champs marqués d'un astérisque (*) sont obligatoires.

Prénom* (nom courant) _____

Nom* (nom de famille) _____

Adresse e-mail* _____

Adresse postale* (ligne 1) _____

Adresse postale* (ligne 2) _____

Ville/Pays* _____ État/Région* _____

Code Zip/Code postal* _____ Pays* _____

Numéro de téléphone* _____ Date d'achat* _____

Type de produit* _____ Numéro de modèle* _____

Numéro de série* _____

Système d'exploitation _____

OUI NO | Cochez « OUI » pour recevoir des informations par email de ViewSonic, y compris les offres promotionnelles.

Chez ViewSonic nous respectons votre vie privée. ViewSonic ne vend pas ses listes de clients ou des informations similaires à des tiers.

Enregistrement du produit disponible uniquement dans certains pays



Service clientèle

Pour toute question relative au support technique ou à l'entretien du produit, reportez-vous au tableau ci-après ou contactez votre revendeur.

REMARQUE : vous devrez fournir le numéro de série du produit.

Asia pacific			
Country/ Region	Website	T= Telephone C = CHAT ONLINE	Email
ViewSonic Corporation	http://www.viewsonic.com.tw/	T= 886 2 2246 3456 F= 886 2 2249 1751 Toll Free= 0800-899880	service@tw.viewsonic.com
China	www.viewsonic.com.cn	T= 4008 988 588	service.cn@cn.viewsonic.com
Hong Kong	www.hk.viewsonic.com	T= (852)-3102-2900	service@hk.viewsonic.com
Macau	www.hk.viewsonic.com	T= (853)-2833-8407	service@hk.viewsonic.com
Japan	www.viewsonicjapan.co.jp	T= 0120 341 329	service@jp.viewsonic.com
Korea	ap.viewsonic.com/kr/	T= 080 333 2131	service@kr.viewsonic.com
India	www.in.viewsonic.com	T= 1800 419 0959	service@in.viewsonic.com
Singapore	www.viewsonic.com/sg/	T= 65 6461 6044	service@ap.viewsonic.com
Malaysia	www.viewsonic.com/my/	T = 1800 - 88 - 8997	service@ap.viewsonic.com
Thailand	www.viewsonic.com/th/	T = 02-7214091-3	service@ap.viewsonic.com
South Africa	ap.viewsonic.com/za/	Contact your reseller	service@ap.viewsonic.com
United States	www.viewsonic.com	T= 1-800-688-6688	service.us@viewsonic.com
Indonesia	www.viewsonic.com/id/	Contact your reseller	service@ap.viewsonic.com
Japan	www.viewsonic.com/jp/	T = 050-3388-6832	service@ap.viewsonic.com
Philippines	www.viewsonic.com/ph/	Contact your reseller	service@ap.viewsonic.com
Vietnam	www.viewsonic.com/vn/	Contact your reseller	service@ap.viewsonic.com
Taiwan	www.viewsonic.com/tw/	T= 0800-899-880	service@tw.viewsonic.com

Europe			
Europe	www.viewsoniceurope.com	http://www.viewsoniceurope.com/eu/support/call-desk/	
Arabia	ap.viewsonic.com/me/		اتصل بالبيئات المحلي
България	www.viewsoinceurope.com	http://www.viewsoniceurope.com/eu/support/call-desk/	service_bg@viewsoniceurope.com
Hrvatska	www.viewsoinceurope.com	http://www.viewsoniceurope.com/eu/support/call-desk/	service_hr@viewsoniceurope.com
Česká Republika	www.viewsoniceurope.com	www.viewsoniceurope.com/eu/support/call-desk/	service_cz@viewsoniceurope.com
Nederland	www.viewsoniceurope.com	http://www.viewsoniceurope.com/eu/support/call-desk/	service_nl@viewsoniceurope.com
Suomi	www.viewsoniceurope.com	http://www.viewsoniceurope.com/eu/support/call-desk/	service_fi@viewsoniceurope.com
France et autres pays francophones en Europe	www.viewsoniceurope.com/fr/	www.viewsoniceurope.com/fr/support/call-desk/	service_fr@viewsoniceurope.com
Canada	www.viewsonic.com	T= 1-866-463-4775	service.ca@viewsonic.com
Suisse	www.viewsoniceurope.com/de/	www.viewsoniceurope.com/de/support/call-desk/	service_ch@viewsoniceurope.com
Belgique (Français)	www.viewsoniceurope.com/fr/	www.viewsoniceurope.com/fr/support/call-desk/	service_be@viewsoniceurope.com
Luxembourg (Français)	www.viewsoniceurope.com/fr/	www.viewsoniceurope.com/fr/support/call-desk/	service_lu@viewsoniceurope.com
Deutschland	www.viewsoniceurope.com/de/	www.viewsoniceurope.com/de/support/call-desk/	service_deu@viewsoniceurope.com
Österreich	www.viewsoniceurope.com/de/	www.viewsoniceurope.com/de/support/call-desk/	service_at@viewsoniceurope.com
Schweiz (Deutsch)	www.viewsoniceurope.com/de/	www.viewsoniceurope.com/de/support/call-desk/	service_ch@viewsoniceurope.com
Ελλάδα	www.viewsoniceurope.com	http://www.viewsoniceurope.com/eu/support/call-desk/	service_gr@viewsoniceurope.com
Magyar Köztársaság	www.viewsoniceurope.com	http://www.viewsoniceurope.com/eu/support/call-desk/	service_hu@viewsoniceurope.com
Italia e altri paesi di lingua italiana in Europa	www.viewsoniceurope.com	http://www.viewsoniceurope.com/eu/support/call-desk/	service_it@viewsoniceurope.com
Spain	www.viewsoniceurope.com/es/	www.viewsoniceurope.com/es/support/call-desk/	service_es@viewsoniceurope.com
Latinoamérica (México)	www.viewsonic.com/la/	T= 001-8882328722	soporte@viewsonic.com
Italia e altri paesi di lingua italiana in Europa	www.viewsoniceurope.com	http://www.viewsoniceurope.com/eu/support/call-desk/	service_it@viewsoniceurope.com

Polska i inne kraje Europy Centralnej	www.viewsoniceurope.com	http://www.viewsoniceurope.com/eu/support/call-desk/	service_pl@viewsoniceurope.com
Portugal	www.viewsoniceurope.com	http://www.viewsoniceurope.com/eu/support/call-desk/	service_pt@viewsoniceurope.com
România	www.viewsoinceurope.com	http://www.viewsoniceurope.com/eu/support/call-desk/	service_ro@viewsoniceurope.com
Россия	www.viewsoniceurope.com/ru/	www.viewsoniceurope.com/ru/support/call-desk/	service_ru@viewsoniceurope.com
Беларусь (Русский)	www.viewsoniceurope.com/ru/	www.viewsoniceurope.com/ru/support/call-desk/	service_br@viewsoniceurope.com
Латвия (Русский)	www.viewsoniceurope.com/ru/	www.viewsoniceurope.com/ru/support/call-desk/	service_lv@viewsoniceurope.com
Srbija	www.viewsoniceurope.com	http://www.viewsoniceurope.com/eu/support/call-desk/	service_rs@viewsoniceurope.com
Slovensko	www.viewsoinceurope.com	http://www.viewsoniceurope.com/eu/support/call-desk/	service_sk@viewsoniceurope.com
Slovenija	www.viewsoinceurope.com	http://www.viewsoniceurope.com/eu/support/call-desk/	service_si@viewsoniceurope.com
Sverige	www.viewsoniceurope.com	http://www.viewsoniceurope.com/eu/support/call-desk/	service_se@viewsoniceurope.com
Türkiye	http://www.viewsoniceurope.com/tr/	www.viewsoniceurope.com/tr/support/call-desk/	service_tr@viewsoniceurope.com
Україна	www.viewsoniceurope.com	http://www.viewsoniceurope.com/eu/support/call-desk/	service_ua@viewsoniceurope.com
America			
Australia New Zealand	www.viewsonic.com.au	AUS= 1800 880 818 NZ= 0800 008 822	service@au.viewsonic.com
Canada	www.viewsonic.com	T= 1-866-463-4775	service.ca@viewsonic.com
Latin America	www.viewsonic.com/la/	C= http://www.viewsonic.com/la/soporte/servicio-tecnico	soporte@viewsonic.com
Middle East	ap.viewsonic.com/me/	Contact your reseller	service@ap.viewsonic.com
Puerto Rico & Virgin Islands	www.viewsonic.com	T= 1-800-688-6688 (English) C= http://www.viewsonic.com/la/soporte/servicio-tecnico	service.us@viewsonic.com soporte@viewsonic.com
South Africa	ap.viewsonic.com/za/	Contact your reseller	service@ap.viewsonic.com
United States	www.viewsonic.com	T= 1-800-688-6688	service.us@viewsonic.com

Garantie limitée

Écran ViewSonic®

Étendue de la garantie :

ViewSonic garantit que ses produits sont exempts de vices de fabrication ou de malfaçon pendant toute la durée de la période de garantie. Si un produit présente un défaut matériel ou de malfaçon pendant cette période, ViewSonic devra, à sa discrétion, réparer le produit ou le remplacer par un produit similaire. Le produit de remplacement ou les pièces détachées utilisées pour la réparation peuvent inclure des éléments recyclés ou remis en état.

Durée de la garantie :

Les écrans ViewSonic sont garantis entre 1 et 3 ans, en fonction de votre pays, pour toutes les pièces, y compris la source lumineuse et la main d'œuvre, à partir de la date du premier achat.

Application de la garantie :

La présente garantie est valable uniquement pour le premier acquéreur.

Exclusions de la garantie :

1. Tout produit sur lequel le numéro de série a été effacé, modifié ou retiré.
2. Les dommages, détériorations ou dysfonctionnements dus à :
 - a. Un accident, une mauvaise utilisation, une négligence, un incendie, un dégât des eaux, la foudre ou toute autre catastrophe naturelle, ou résultant d'une modification non autorisée du produit ou de la non-observation des instructions fournies avec l'équipement.
 - b. Tout dommage provoqué par le transport.
 - c. Un déplacement ou une installation non conforme du produit.
 - d. Toutes causes externes au produit, telles que des fluctuations dans l'alimentation électrique ou une panne de courant.
 - e. L'utilisation de fournitures ou de pièces qui ne correspondent pas aux spécifications de ViewSonic.
 - f. L'usure normale.
 - g. Toute autre cause qui ne peut pas être imputée à une défectuosité du produit.
3. Tout produit affichant un état connu comme "image brûlée" qui produit une image fixe affichée à l'écran pour une période prolongée.
4. Frais concernant la désinstallation, l'installation, le transport en sens unique, l'assurance et le service de configuration.

Assistance :

1. Pour obtenir des informations sur le service dans le cadre de la garantie, veuillez contacter le Support clientèle de ViewSonic (référez-vous à la page Support Clientèle). Vous devrez fournir le numéro de série de votre produit.
2. Pour bénéficier du droit à la garantie, il vous sera nécessaire de fournir (a) la preuve d'achat originale datée, (b) votre nom, (c) votre adresse, (d) la description du problème rencontré et (e) le numéro de série du produit.
3. Veuillez rapporter ou envoyer le matériel (frais de port payés) dans son emballage d'origine à votre centre de maintenance agréé par ViewSonic ou à ViewSonic.
4. Pour obtenir toute autre information ou connaître les coordonnées du centre de maintenance ViewSonic le plus proche, veuillez contacter ViewSonic.

Limitation des garanties implicites :

Il n'existe aucune garantie, expresse ou implicite, qui s'étende au-delà des descriptions contenues dans le présent document, y compris la garantie implicite de commercialisation et d'adaptation à un usage particulier.

Exclusion des dommages :

La responsabilité de viewsonic se limite au coût de réparation ou de remplacement du produit. La

société viewsonic ne pourra pas être tenue pour responsable:

1. Des dommages causés à d'autres biens en raison d'un défaut du produit, les dommages résultant d'une gêne, de l'impossibilité d'utiliser le produit, d'un manque à gagner, d'une perte de temps, d'opportunités commerciales ou de clientèle, d'impact sur des relations commerciales ou toute autre nuisance commerciale, même si elle est notifiée de l'éventualité de tels dommages.
2. De tout dommage direct, indirect ou autre.
3. Toute réclamation effectuée auprès du client par un tiers.
4. Des réparations ou tentatives de réparation effectuées par du personnel non agréé par ViewSonic.

Législation en vigueur :

La présente garantie vous donne des droits juridiques spécifiques, mais vous pouvez également jouir d'autres droits qui varient en fonction de la législation de chaque état. Certains états n'autorisent pas les limites sur les garanties implicites et/ou n'admettent pas l'exclusion de dommages et intérêts directs ou indirects. De ce fait, les exclusions énoncées ci-dessus peuvent ne pas être applicables dans votre cas.

Ventes hors États-Unis et Canada :

Pour plus d'informations concernant la garantie et les services proposés pour les produits ViewSonic vendus en dehors des États-Unis ou du Canada, veuillez contacter ViewSonic ou votre revendeur ViewSonic agréé.

La période de garantie pour ce produit en Chine continentale (Hong Kong, Macao et Taiwan exclus) est sujette aux termes et conditions de la Carte de garantie d'entretien.

Pour les utilisateurs en Europe et en Russie, les informations détaillées concernant la garantie sont disponibles sur notre site web à l'adresse suivante www.viewsoniceurope.com sous la rubrique Support/Warranty Information.



ViewSonic®