

# ViewSonic®



---

## **VA2719-2K-smhd** **Display** **Bedienungsanleitung**

Modellnummer: VS16861  
P/S: VA2719-2K-SMHD

# Vielen Dank, dass Sie sich für ViewSonic entschieden haben

Mit mehr als 30 Jahren als weltweit führender Anbieter visueller Lösungen verfolgt ViewSonic das Ziel, die Erwartungen der Welt an Technologieentwicklung, Innovation und Einfachheit zu übertreffen. Wir bei ViewSonic glauben, dass unsere Produkte das Potenzial besitzen, einen positiven Einfluss auf die Welt zu haben; und wir sind uns sicher, dass Ihnen das von Ihnen gewählte ViewSonic-Produkt gute Dienste leisten wird.

Wir möchten Ihnen nochmals dafür danken, dass Sie sich für ViewSonic entschieden haben!



# Inhalt

<b>1. Vorsichts- und Warnhinweise .....</b>	<b>1</b>
<b>2. Erste Schritte .....</b>	<b>4</b>
2-1. Lieferumfang .....	5
2-2. Außenseite des Monitors .....	6
2-3. Hardwareinstallation.....	7
2-4. Schnellinstallation .....	11
2-5. Einschalten.....	13
2-6. Treiberinstallation (Windows-10-Einrichtung) .....	13
<b>3. Anzeigebild anpassen.....</b>	<b>15</b>
3-1. Timing-Modus einstellen .....	15
3-2. Bedienfeld verwenden.....	16
<b>4. Vorstellung des Bildschirmmenüs .....</b>	<b>18</b>
4-1. Baumstruktur des Bildschirmmenüs.....	18
4-2. Beschreibung des Bildschirmmenüs .....	21
<b>5. Daten .....</b>	<b>26</b>
<b>6. Fehlersuche .....</b>	<b>28</b>
<b>7. Reinigung und Wartung.....</b>	<b>29</b>
Display reinigen .....	29

<b>8. Übereinstimmungserklärung .....</b>	<b>31</b>
8-1. FCC-Hinweise .....	31
8-2. Industry Canada-Hinweis .....	32
8-3. CE-Konformität für europäische Länder.....	32
8-4. RoHS2-Konformitätserklärung .....	33
8-5. Produktentsorgung am Ende der Produktlebenszeit.....	35
<b>9. Copyright Informationen .....</b>	<b>36</b>
<b>10. Dienstinformationen .....</b>	<b>37</b>
Produktregistrierung .....	37
Kundendienst.....	38
Eingeschränkte Garantie .....	41

# 1. Vorsichts- und Warnhinweise

1. Lesen Sie diese Anweisungen vor Einsatz des Gerätes vollständig.
2. Bewahren Sie diese Anweisungen an einem sicheren Ort auf.
3. Beachten Sie sämtliche Warnungen, halten sich an sämtliche Anweisungen.
4. Mindestens 45 cm vom Display entfernt.
5. Display beim Transport immer vorsichtig handhaben.
6. Entfernen Sie auf keinen Fall die hintere Abdeckung. Dieses Display enthält Hochspannungsteile. Die Berührung dieser Teile kann zu schweren Verletzungen führen.
7. Benutzen Sie dieses Gerät nicht in der Nähe von Wasser. Warnung: Um Brand oder Stromschlag zu vermeiden, setzen Sie dieses Gerät weder Regen noch sonstiger Feuchtigkeit aus.
8. Setzen Sie das Display keinem direkten Sonnenlicht oder anderen Wärmequellen aus. Richten Sie das Display zur Reduzierung von Reflektionen in die dem direkten Sonnenlicht entgegengesetzte Richtung aus.
9. Reinigen Sie das Gerät mit einem weichen, trockenen Tuch. Bei hartnäckigeren Verschmutzungen lesen Sie bitte unter „Display reinigen“ in dieser Anleitung nach.
10. Vermeiden Sie Berührungen der Bildfläche. Von Hautfetten verursachte Verschmutzungen lassen sich nur schwierig entfernen.
11. Reiben Sie nicht über den Bildschirm und üben keinen Druck darauf aus; andernfalls kann dies den Bildschirm dauerhaft beschädigen.
12. Blockieren Sie keine der Ventilationsöffnungen. Stellen Sie das Gerät nur entsprechend den Anweisungen der Hersteller auf.

13. Stellen Sie es nicht in der Nähe von Wärmequellen wie Heizkörpern, Öfen oder ähnlichen Apparaten (einschließlich Verstärker), die Hitze produzieren könnten, auf.
14. Stellen Sie das Display an einem gut belüfteten Ort auf. Stellen Sie nichts auf das Display, was die Wärmeableitung verhindern könnte.
15. Stellen Sie keine schweren Gegenstände auf Display, Video- oder Netzkabel ab.
16. Falls Rauch, ungewöhnliche Geräusche oder ein merkwürdiger Geruch auftreten, schalten Sie das Display sofort aus und kontaktieren Ihren Händler oder ViewSonic. Das Display weiterhin zu nutzen, ist gefährlich.
17. Versuchen Sie nicht, die Sicherheitsvorkehrungen des gepolten Steckers oder Schuko-Steckers zu umgehen. Ein gepolter Stecker hat zwei Steckerstifte, wovon der eine Stift breiter als der andere ist. Ein Schuko-Stecker hat zwei Steckerstifte und einen dritten Erdungsstift. Der breitere Steckerstift und der dritte Erdungsstift gewährleisten Ihre Sicherheit. Wenn der Stecker nicht in Ihre Steckdose passt, wenden Sie sich für einen Austausch der Steckdose an einen qualifizierten Elektriker.
18. Schützen Sie das Stromkabel davor, dass man beim Laufen auf dieses tritt oder davor, dass es besonders an den Steckern, an den Buchsenteilen und an dem Punkt, wo es aus dem Gerät herauskommt, gedrückt wird. Stellen Sie sicher, dass sich die Steckdose in der Nähe des Geräts befindet, so dass dieses einfach zugänglich ist.
19. Benutzen Sie nur Zusatzgeräte/Zubehör, die vom Hersteller angegeben worden ist.

20. Wenn Sie das Gerät auf einem Wagen, Dreibein, Halterung oder Tisch benutzen möchten, so verwenden Sie nur die vom Hersteller angegebenen Zusatzgeräte oder die, die mit dem Gerät verkauft worden sind. Wenn ein Wagen benutzt wird, seien Sie vorsichtig, wenn Sie den Wagen/die Apparatekombination bewegen, um Verletzungen durch Umkippen zu vermeiden.



21. Ziehen Sie das Stromkabel des Geräts heraus, wenn Sie dieses über einen längeren Zeitraum nicht benutzen.

22. Überlassen Sie alle Servicearbeiten qualifiziertem Servicepersonal. Service ist dann erforderlich, wenn das Gerät auf irgendeine Art und Weise beschädigt wurde, wie z.B. wenn das Stromkabel oder der Stecker beschädigt ist, wenn Flüssigkeit darüber gespritzt wurde oder wenn Gegenstände in das Gerät gefallen sind, wenn das Gerät Regen ausgesetzt war oder wenn es fallen gelassen worden war.

## 2. Erste Schritte

Bewahren Sie Originalverpackung, Registrierungsformular und Beleg für den Fall auf, dass Probleme auftreten oder Sie das erworbene Produkt aus irgendeinem Grund zurückgeben müssen. Mit diesen Gegenständen vereinfachen Sie uns die Prüfung Ihres Produktes und die Reparatur, Erstattung und/oder Rückgabe des Produktes an Sie.

Falls Sie auf in dieser Bedienungsanleitung unbeantwortete Fragen stoßen oder Probleme mit Ihrem Produkt haben, können Sie sich jederzeit gerne an den Kundendienst wenden.

Wichtig! Bewahren Sie die Originalverpackung und das gesamte Verpackungsmaterial zum späteren Versand auf.

**HINWEIS:** In dieser Bedienungsanleitung bezieht sich der Ausdruck „Windows“ auf das Microsoft Windows-Betriebssystem.



## 2-1. Lieferumfang

Lieferumfang Ihres Monitors:

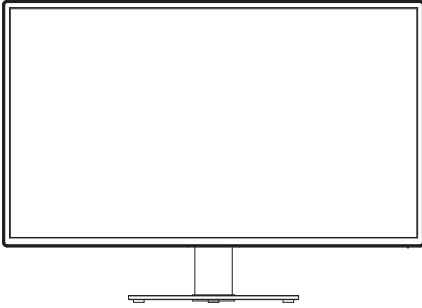
- Display
- Stromkabel
- Video-Kabels
- Schneller Anfangsführer

### **HINWEIS:**

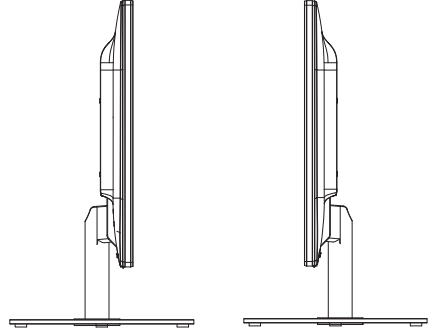
<sup>1</sup> Die mitgelieferten Videokabel können je nach Land variieren.  
Weitere Informationen erhalten Sie von Ihrem örtlichen Händler.

## 2-2. Außenseite des Monitors

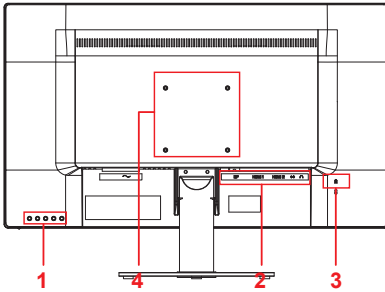
### A. Vorderseite



### B. Linke und rechte Seite



### C. Rückseite

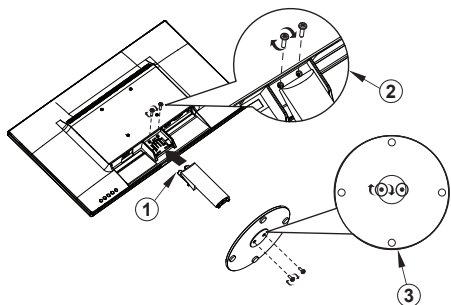


1. Bedienfeld (detailliert in 3-1)
2. I/O-Anschlüsse (Ein-/Ausgänge):  
Dieser Bereich beinhaltet alle I/O-Anschlussoptionen sowie den Netzeingang (detailliert in 2-4)
3. Kensington-Sicherheitssteckplatz (detailliert in 2-3 Abschnitt G)
4. Dies ist der VESA-Wandmontagebereich an der Rückseite des Monitors\*. Schritte zur VESA-Wandmontage entnehmen Sie bitte 2-3, Abschnitt F.

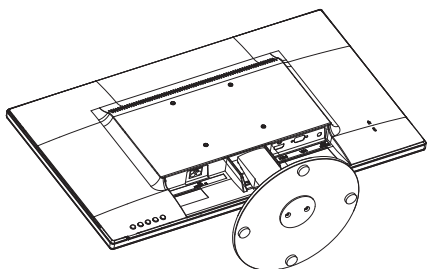
## 2-3. Hardwareinstallation

### A. Basis anbringen

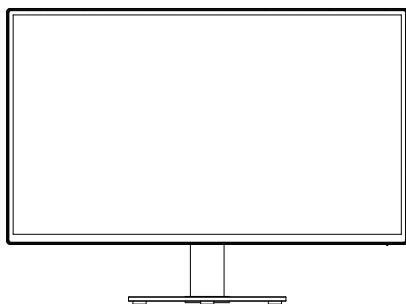
1



2

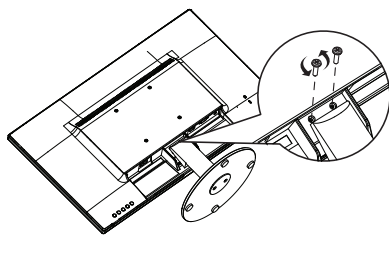


3

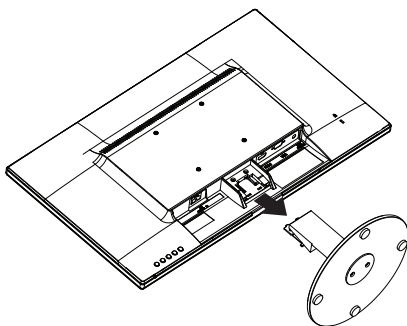


### B. Basis entfernen

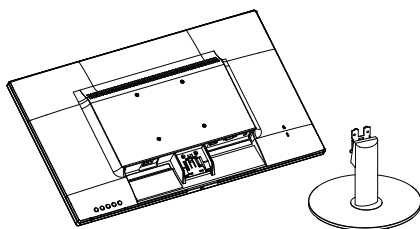
1



2

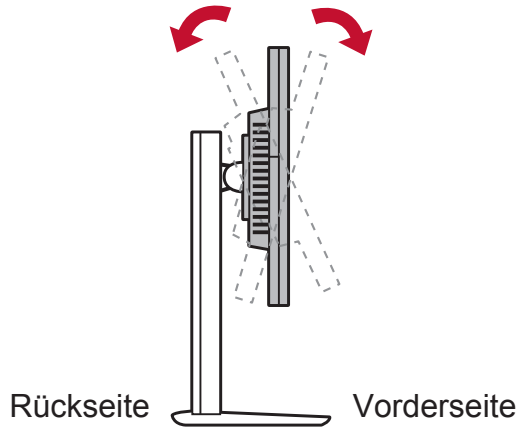


3



## C. Winkel anpassen

- Stellen Sie sich nach Anpassung der Monitorhöhe mittig vor den Monitor.
- Der Anzeigewinkel kann angepasst werden, indem Sie Bildschirm nach vorne oder hinten neigen.



\*Dieses Bild dient nur der Veranschaulichung

## D. Wandinstallation (optional)

**HINWEIS:** Nur für die Verwendung mit dem UL-gelisteten Wandmontageset.

Wenden Sie sich zur Beziehung eines Wandmontagesets oder eines höhenverstellbaren Standfußes an ViewSonic® oder Ihren örtlichen Fachhändler.

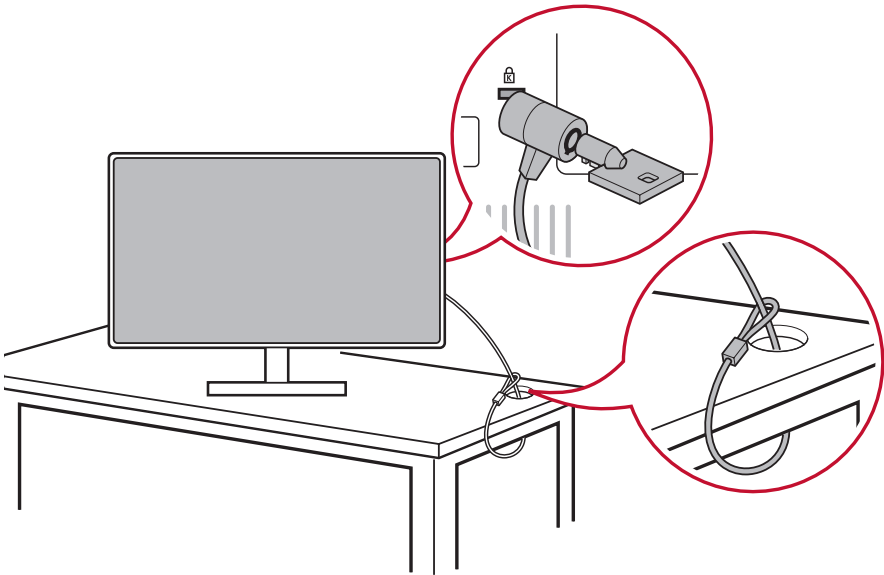
Halten Sie sich an die Anleitungen für die Installation des Standmodells. Verwandeln Sie Ihr Display anhand der nachstehenden Schritte von einem Tisch-montierten zu einem Wand-montierten Display:

1. Suchen Sie nach einem VESA-kompatiblen Wandmontageset, das die Anforderungen im Abschnitt „Technische Daten“ erfüllt.
2. Vergewissern Sie sich, dass das Gerät per Ein-/Austaste abgeschaltet wurde, trennen Sie dann das Netzkabel.
3. Legen Sie das Display mit der Bildschirmseite nach unten auf ein Handtuch oder eine Decke.
4. Entnehmen Sie die Basis. (Dazu müssen Sie eventuell Schrauben herausdrehen.)
5. Bringen Sie die Montagehalterung aus dem Wandmontageset mit Schrauben der geeigneten Länge an.
6. Bringen Sie das Display an der Wand an; befolgen Sie dazu die mit dem Wandmontageset gelieferten Anweisungen.

## E. Kensington-Schloss verwenden

Der Kensington-Sicherheitsanschluss befindet sich auf der Rückseite des Monitors. Weitere Informationen zur Installation und Nutzung finden Sie auf der Kensington-Webseite unter <http://www.kensington.com>.

Nachstehend wird zur Veranschaulichung beispielhaft die Fixierung an einem Tisch mittels Kensington-Schloss dargestellt.

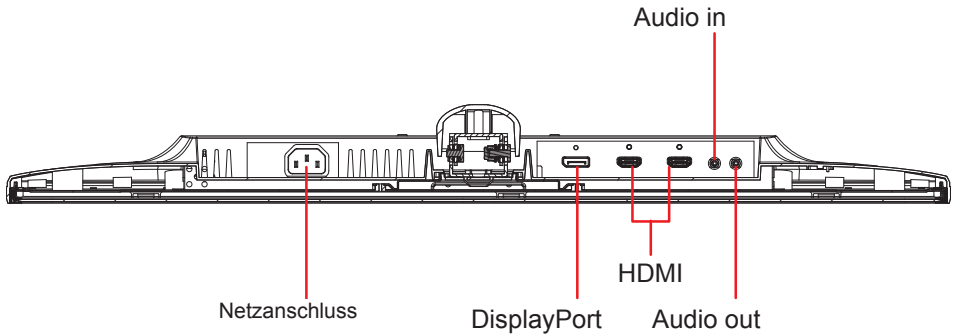


\*Dieses Bild dient nur der Veranschaulichung

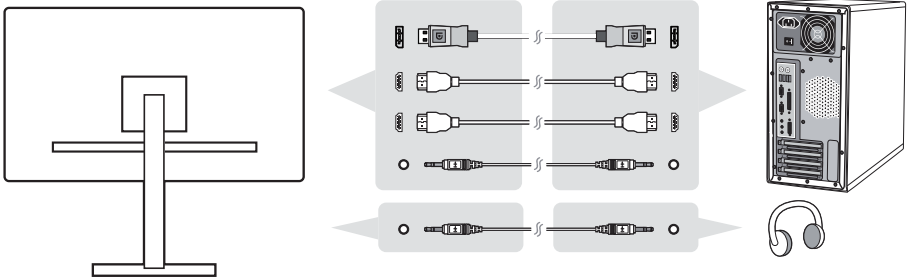
## 2-4. Schnellinstallation

### Videokabel anschließen

1. Stellen Sie sicher, dass LCD-Monitor und Computer ausgeschaltet sind.
2. Entfernen Sie die rückseitigen Abdeckungen, falls erforderlich.
3. Schließen Sie das Videokabel vom LCD-Monitor am Computer an.



- 3.A. Bitte verbinden Sie den DP-Ausgang am Monitor nicht mit dem DisplayPort- oder Mini-DP-Anschluss am Computer. Der DP-Ausgang ist für eine Daisy-Chain-Verbindung vorgesehen (siehe Beschreibung in Abschnitt D)

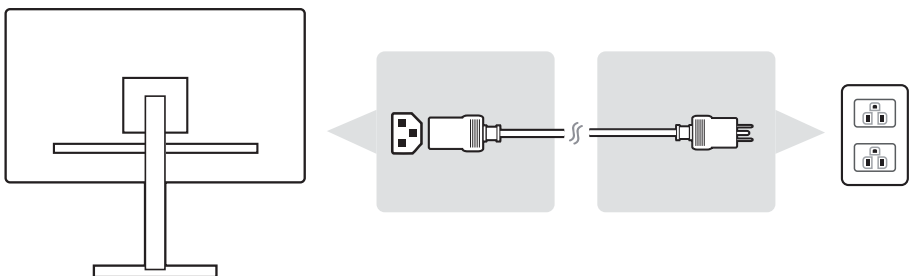


### 3.B. Video- und Audiokabel

Bei einem Mac mit Thunderbolt-Ausgang verbinden Sie den Mini-DP-Stecker des Mini-DP-zu-DisplayPort-Kabels mit dem Thunderbolt-Ausgang des Macs. Verbinden Sie das andere Kabelende mit dem DisplayPort-Anschluss an der Rückseite des Monitors.

### 3.C. Netzkabel (und Netzteil, falls erforderlich)

Schließen Sie das Netzkabel an den Netzanschluss des Monitors und den Netzstecker an eine Steckdose an.



\*Dieses Bild dient nur der Veranschaulichung



## **2-5. Einschalten**

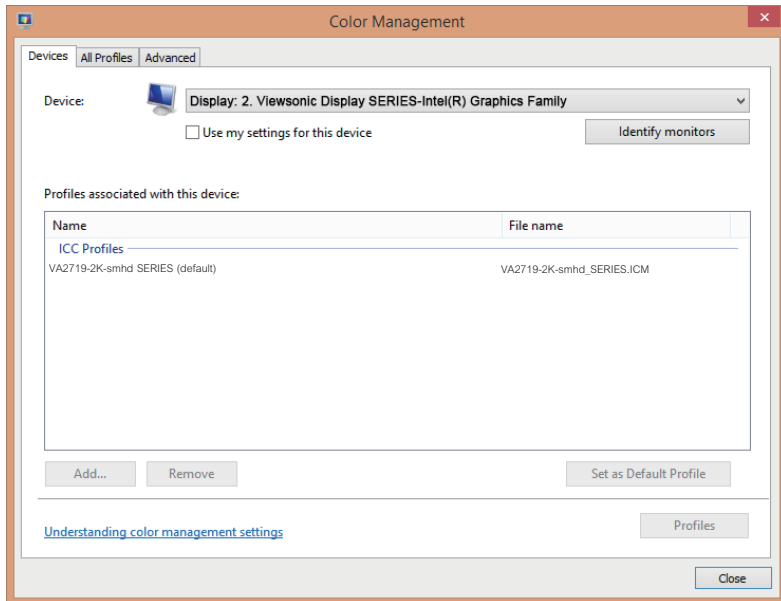
### **LCD-Monitor und Computer einschalten**

Schalten Sie erst den LCD-Monitor, dann den Computer ein. Diese Reihenfolge (erst LCD-Monitor, dann Computer) ist sehr wichtig.

## **2-6. Treiberinstallation (Windows-10-Einrichtung)**

Verbinden Sie zur Treiberinstallation zunächst Ihren Monitor mit dem PC und fahren Sie Ihren PC hoch (denken Sie daran, zuerst den Monitor einzuschalten). Sobald der PC hochgefahren ist, sollte er den Monitor automatisch erkennen.

Stellen Sie sicher, dass die automatische Erkennung erfolgreich war, indem Sie im Fenster „Anzeigeeinstellungen“ (Bildschirmauflösung) die Option „Erweiterte Anzeigeeinstellungen“ aufrufen. Im Abschnitt „Farbverwaltung“ der erweiterten Einstellungen können Sie prüfen, ob Ihr ViewSonic-Monitor richtig von Ihrem PC erkannt wurde.



Falls Ihr PC den Monitor nicht automatisch erkennt, der Monitor aber dennoch funktioniert, können Sie Ihren Computer neu starten und die obigen Schritte noch einmal befolgen. Es ist für einen normalen Betrieb nicht zwingend erforderlich, dass Ihr Computer den Monitor erkennt. Dennoch wird es empfohlen.

Bei Problemen oder Fragen können Sie sich gerne an den Kundendienst wenden.

# 3. Anzeigebild anpassen

## 3-1. Timing-Modus einstellen

Stellen Sie den Monitor für ein bestmögliches Erlebnis auf seine empfohlene Auflösung (siehe Abschnitt „Technische Daten“) ein; dadurch erzielen Sie eine brillante Farbwiedergabe und gut lesbare Texte. Gehen Sie dazu wie folgt vor:

1. Rufen Sie das Fenster der Anzeigeaufösungen auf (die variiert je nach Betriebssystem).
2. Stimmen Sie die Anzeigeaufösung dann auf die native Auflösung Ihres Monitors ab. Dadurch erhalten Sie ein optimales Nutzererlebnis.

Falls Schwierigkeiten bei der Einstellung der Auflösung auftreten oder nicht wählbar ist, benötigen Sie möglicherweise einen neueren Grafikkartentreiber. Wenden Sie sich für den aktuellsten Treiber an Ihren Computer- oder Grafikkartenhersteller.

## 3-2. Bedienfeld verwenden

Mit Hilfe der Tasten, die sich vorne am Bedienungsfeld des Monitors befinden, können Sie die OSD-Einstellungen vornehmen, die auf dem Bildschirm angezeigt werden.



Standby Stromversorgung Ein/Aus

Bereitschaftsanzeige

Blau = EIN

Orange = Stromsparmodus

[1]

Zeigt das Hauptmenü an oder verlässt den Einstellungsbildschirm und speichert die Einstellungen

[2]

Zeigt den Einstellungsbildschirm für die ausgewählte Steuerung an.

Dient auch zum Umschalten zwischen analogen und digitalen.



Blättert durch die Menüoptionen und regelt die jeweils angezeigte Einstellung.

Blaulichtfilter (▼) / Ansichtsmodus (▲)

---

### Zur Einstellung des angezeigten Bildes gehen Sie folgendermaßen vor:

1. Drücken Sie auf Taste [1], um das Hauptmenü aufzurufen.

**HINWEIS:** Die OSD-Menüs und Einstellungsbildschirme werden automatisch nach etwa 15 Sekunden wieder ausgeblendet. Das kann über die OSD Zeitintervall- Einstellungen im Setup-Menü eingestellt werden.

2. Zum Markieren einer Einstellung, die angepasst werden soll, drücken Sie ▲ oder ▼, um in beide Richtungen durch das Hauptmenü zu blättern.

3. Nach Markierung der Einstellungsoption die Taste [2] drücken.
4. Zum Speichern der Einstellungen und zum Verlassen des Menüs drücken Sie die Taste [1], bis das OSD verschwindet.

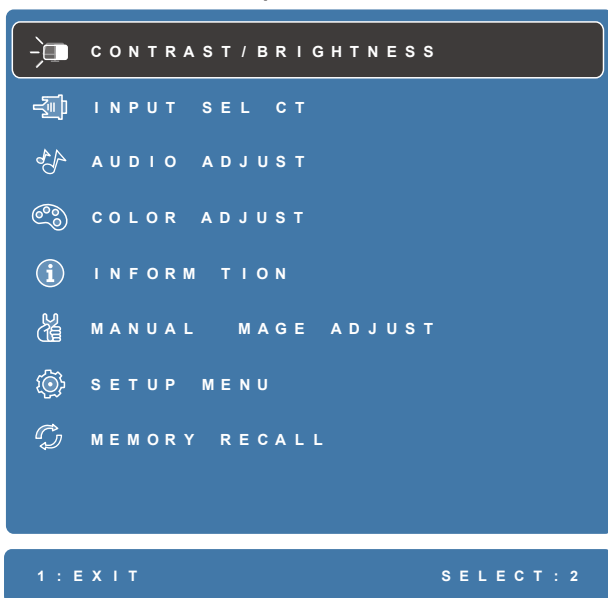
**Folgende Tipps können dabei helfen, die Bildschirmanzeige zu optimieren:**

- Stellen Sie die Grafikkarte Ihres Computers auf ein empfohlenes Timing ein; empfohlene Einstellungen für Ihr LC-Display finden Sie auf der „Technische Daten“-Seite. Hinweise zum Ändern der Bildschirmaktualisierungsrate (der Bildwiederholfrequenz) finden Sie in der Bedienungsanleitung Ihrer Grafikkarte.

# 4. Vorstellung des Bildschirmmenüs

## 4-1. Baumstruktur des Bildschirmmenüs

Eine detaillierte Beschreibung des Menübaums und der zugehörigen Funktionen finden Sie unter 4-2 Beschreibung des Bildschirmmenüs weiter unten. Der Menübaum repräsentiert visuell das vollständige Bildschirmmenü, das über Ihren Monitor zugänglich ist. Bitte orientieren Sie sich am nachstehenden Menübaum, falls Sie eine bestimmte Funktion/Option nicht finden.



Menu				
Contrast/ Brightness	Contrast	(-/+, 0~100)		
	Brightness	(-/+, 0~100)		
Input Select	HDMI 1			
	HDMI 2			
	DISPLAYPORT			
Audio Adjust	Volume	(-/+, 0~100)		
	Mute	On		
		Off		
	Audio Input	HDMI 1		
		HDMI 2		
DISPLAYPORT				
	Audio In			
Color Adjust	sRGB			
	BLUISH			
	COOL			
	NATIVE			
	WARM			
	USER COLOR	Red	(-/+, 0~100)	
Green		(-/+, 0~100)		
Blue		(-/+, 0~100)		
Information				
MANUAL IMAGE ADJUST	Sharpness	(-/+, 0/25/50/75/100)		
	Dynamic Contrast	On		
		Off		
	Response Time	Standard		
		Advance		
		Ultra Fast		
	Aspect Ratio	4:3		
		Full Screen		
	Overscan	On		
		Off		
ECO Mode	Standard			
	Optimize			
	Conserve			

Menu			
MANUAL IMAGE ADJUST	VIEWMODE	Standard	
		Game	
		Movie	
		Web	
		Text	
		Mono	
		MAC	
	BLUE LIGHT FILTER	(-/+, 0~100)	
Setup Menu	Language Select	English	
		Français	
		Deutsch	
		Español	
		Italiano	
		Suomi	
		Русский	
		Türkçe	
		日本語	
		한국어	
	繁體中文		
	简体中文		
	Resolution Notice	On	
		Off	
	OSD H. Position	H. Position	(-/+, 0~100)
		V. Position	(-/+, 0~100)
	OSD Time Out	(-/+, 5/15/30/60)	
	OSD Background	On	
		Off	
	Auto Power off	On	
Off			
Power Indicator	On		
	Off		
Sleep	30 minutes		
	45 minutes		
	60 minutes		
	120 minutes		
	Off		
Memory Recall			



## 4-2. Beschreibung des Bildschirmmenüs

**HINWEIS:** Die in diesem Abschnitt aufgelisteten Menüoptionen stellensämtliche Optionen aller Modelle dar. Einige dieser Optionen existieren im Bildschirmmenü Ihres Produktes möglicherweise nicht. Bitte ignorieren Sie Beschreibungen von Menüoptionen, die in Ihrem Bildschirmmenü fehlen. Die verfügbaren Menüoptionen Ihres Monitors finden Sie unter 4-1 Baumstruktur des Bildschirmmenüs (weiter oben). Nachstehend finden Sie in alphabetischer Reihenfolge detaillierte Beschreibungen zu den einzelnen Optionen.

### **A Audio adjust (Audio Einstellungen)**

Ermöglicht Lautstärkeregelung, Stummschaltung und das Umschalten zwischen Eingängen, falls Sie mehr als eine Quelle haben.

### **Auto Power Off (Auto-Aus)**

Durch Auswahl von „Auto Power Off (Auto-Aus)“ können Sie festlegen, dass sich der Monitor nach einem bestimmten Zeitraum ausschalten soll.

### **B Blue light filter (Blaulichtfilter)**

Passt den Filter an, der für ein sichereres Anzeigelerlebnis intensives blaues Licht blockiert.

### **Brightness (Helligkeit)**

Passt die Schwarzwerte des Bildhintergrunds an.

## **C Color adjust (Farbeinst.)**

Bietet verschiedene Modi zur Farbanpassung, mit denen Sie die Farbeinstellungen ganz nach Bedarf anpassen können.

### **Color temperature (Farbtemperatur)**

Ermöglicht die Auswahl spezifischer Farbtemperatureinstellungen zur weiteren Anpassung des Anzeigerlebnisses.

Beschreibung	
sRGB	Standardfarbraum bei Windows-Systemen, Digitalkameras und im Internet.
Native	Native ist eine Standardfarbtemperatur. Empfohlen für allgemeines Grafikdesign und reguläre Nutzung.

### **Contrast (Kontrast)**

reguliert den Unterschied zwischen dem Bildschirmhintergrund (Schwarzwert) und dem Vordergrund (Weißwert).

### **Color adjustment functions (Funktionen zur Farbanpassung)**

Funktionen zur individuellen Farbanpassung (Red (Rot), Green (Grün), Blue (Blau), Cyan, Magenta und Yellow (Gelb)) die Anpassung von Farbton und Sättigung jeder einzelnen Farbachse, ohne dass sich dies auf die Ausgabe anderer Farben auswirkt.

## **D Dynamic Contrast**

Dynamic Contrast-Technologie erkennt automatisch das Bildsignal und steuert intelligent die Helligkeit und Farbe der Hintergrundbeleuchtung, um die Fähigkeit zu verbessern, den schwarzen Schwarzen in einer dunklen Szene zu machen und den weißen Weißer in einer hellen Umgebung zu machen.

## **E Eco Mode (ECO-Modus)**

Wählen Sie basierend auf dem Stromverbrauch zwischen verschiedenen Modi.

## **I Information (Informationen)**

Zeigt den Timing-Modus (Videosignaleingang) von der Grafikkarte im Computer, die LCD-Modellnummer, die Seriennummer und die URL der ViewSonic®-Webseite. Anweisungen zur Änderung von Auflösung und Bildwiederholfrequenz (vertikale Frequenz) entnehmen Sie bitte der Bedienungsanleitung Ihrer Grafikkarte.

**HINWEIS:** VESA 1024 x 768 bei 60 Hz (Beispiel) bedeutet, dass die Auflösung 1024 x 768 und die Bildwiederholfrequenz 60 Hertz beträgt.

## **Input select (Eingabequelle)**

Zum Umschalten zwischen verschiedenen Eingängen, die beim jeweiligen Monitor verfügbar sind.

## **M Manual Image Adjust (Manuelle Bildanpassung)**

Zeigt das Manuelle Bildanpassung-Menü an. Sie können viele Bildqualitätseinstellungen manuell festlegen.

## **Memory recall (Zurücksetzen)**

Setzt die Einstellungen auf die werkseitigen Standardeinstellungen zurück, wenn der Monitor in einem in den technischen Daten dieser Anleitung aufgelisteten voreingestellten Timing-Modus betrieben wird.

**Ausnahme:** Diese Funktion wirkt sich nicht auf Einstellungsänderungen an „Language Select (Language/Sprache)“ und „Power Lock (On (Ein)/ Off (Aus)-Sperrung)“ aus.

## **O Overscan**

Hierüber können Sie das Seitenverhältnis des von Ihrem Monitor empfangenen Eingangssignals anpassen.

### **OSD Timeout (OSD Einblendzeit)**

Über die Funktion „OSD Timeout (OSD Einblendzeit)“ können Sie festlegen, wie lange das Bildschirmmenü bei Inaktivität eingeblendet bleiben soll (in Sekunden).

### **OSD Background (OSD-Hintergr.)**

Über die Funktion „OSD Background (OSD-Hintergr.)“ können Sie die Hintergrundbeleuchtung des Bildschirmmenüs während der Auswahl und Anpassung von Optionen ausschalten.

## **P Preset Color Mode**

Monitor kommt mit mehreren Display-Industrie Farbstandards. Jeder Farbmodus kann für eine spezifische Monitoranwendung ausgewählt werden.

Optionen	Beschreibung
sRGB	Präzise Farbskala und Gamma des sRGB-Standards
Bluish	
Cool	
Native	Ursprüngliche Farbe präsentiert durch das LCD-Panel
Warm	
User Color	

### **Power Indicator (Kraftmesser)**

Die Betriebsanzeige zeigt an, ob der Monitor ein- oder ausgeschaltet ist.

## **R Rampage Response**

Eine erweiterte Tuning-Funktion für Benutzer, die die Reaktionszeit ihres Monitors anpassen möchten. Sie können aus 5 verschiedenen Ebenen wählen, um die Antwort so schnell wie nötig zu stimmen, um so schnell wie nötig zu sein, während sie die Verwischung oder das Geisterbild auf der Grundlage jedes einzelnen Spielszenarios reduziert.

## **Beschlussfassung**

Der Hinweis weist darauf hin, dass die aktuelle Viewing-Auflösung nicht die richtige native Auflösung ist. Diese Anzeige erscheint im Display-Einstellungsfenster, wenn Sie die Bildschirmauflösung einstellen.

## **Recall (Abrufen)**

Setzt die Monitoreinstellungen des ViewMode (Ansichts-modus) zurück.

## **S Setup menu (Menü Einstellungen)**

Passen Sie hierüber die Einstellungen der Bildschirmanzeige an. Viele dieser Einstellungen können Anzeigehinweise aktivieren, wodurch Sie das Menü nicht erneut öffnen müssen.

## **Sharpness (Bildschärfe)**

Passen Sie hierüber Schärfe und Bildqualität des Monitors an.

## **Sleep (Schlaf-Modus)**

Über diese Einstellung können Sie die Inaktivitätsdauer vor Umschalten in den Energiesparmodus anpassen. Der Monitor ruft zum Energiesparen den Ruhezustand auf.

## **V ViewMode (Ansichts-modus)**

Die einzigartige Funktion „ViewMode (Ansichts-modus)“ von ViewSonic bietet „Game (Spiel)“- „Movie (Film)“- „Web“- „Text“- und „Mono“-Voreinstellungen. Diese Voreinstellungen wurde speziell zur Gewährleistung eines optimierten Anzeigeeerlebnisses bei verschiedenen Bildschirmanwendungen geschaffen.

# 5. Daten

<b>Display</b>	Type	TFT (Dünnschichttransistor), Aktivmatrix-Bildschirm mit 2560 x 1440, 0,2331 mm x 0,2331 mm Pixelabstand
	Bildschirmgröße	Metrisch: 68,5 cm Imperial: 27 Zoll (27 Zoll darstellbar)
	Farbfilter	RGB-Vertikalstreifen
	Glasoberfläche	Antireflexionsbeschichtung
<b>Eingangssignal</b>	Video Sync	TMDS digital (100ohms) $f_h$ :15-120 kHz, $f_v$ :24-75 Hz
<b>Kompatibilität</b>	PC	bis zu 2560 x 1440, (non-interlaced, ohne Zeilensprungverfahren)
	Macintosh <sup>1</sup>	Power Macintosh: bis zu 2560 x 1440 (Durch beschränkte Grafikkarten unterstützt)
<b>Auflösung<sup>2</sup></b>	Empfohlen	2560 x 1440 @ 60 Hz
	Unterstützt	2048 x 1152 @ 60Hz 1920 x 1440 @ 60Hz 1920 x 1080 @ 60 Hz 1680 x 1050 @ 60 Hz 1440 x 900 @ 60 Hz 1280 x 1024 @ 60, 75 Hz 1024 x 768 @ 60, 70, 75 Hz 800 x 600 @ 56, 60, 72, 75 Hz 640 x 480 @ 60, 72, 75 Hz 720 x 400 @ 70 Hz
<b>Stromversorgung</b>	Spannung	100-240 V Wechselstrom, 50/60 Hz (automatische Umschaltung)
<b>Bildschirmfläche</b>	Abtastfläche	596,74 mm (H) x 335,66 mm (V) 23,49" (H) x 13,21" (V)

<b>Betriebsbedingungen</b>	Temperatur Luftfeuchtigkeit Höhe	0 °C to +40 °C 10% bis 90% (keine Kondensation) bis 5,000 m												
<b>Lagerbedingungen</b>	Temperatur Luftfeuchtigkeit Höhe	-20 °C to +60 °C 5% bis 90% (keine Kondensation) bis 12,000 m												
<b>Abmessungen</b>	Physisch nur LC-Display	620,2 mm (B) x 443,8 mm (H) x 250 mm (T) 24,42" (B) x 17,47" (H) x 9,84" (T)												
<b>Wandmontage</b>	<table border="1"> <thead> <tr> <th>Max. Last</th> <th>Lochmuster (B x H; mm)</th> <th>Schnittstellenpad (B x H x T)</th> <th>Padöffnung</th> <th>Schraubenanzahl und -spezifikation</th> </tr> </thead> <tbody> <tr> <td>14kg</td> <td>100mm x 100mm</td> <td>115 mm x 115 mm x 2.6 mm</td> <td>Ø 5mm</td> <td>4 piece M4 x 10mm</td> </tr> </tbody> </table>				Max. Last	Lochmuster (B x H; mm)	Schnittstellenpad (B x H x T)	Padöffnung	Schraubenanzahl und -spezifikation	14kg	100mm x 100mm	115 mm x 115 mm x 2.6 mm	Ø 5mm	4 piece M4 x 10mm
Max. Last	Lochmuster (B x H; mm)	Schnittstellenpad (B x H x T)	Padöffnung	Schraubenanzahl und -spezifikation										
14kg	100mm x 100mm	115 mm x 115 mm x 2.6 mm	Ø 5mm	4 piece M4 x 10mm										
<b>Gewicht</b>	Physisch	12,35 lb (5,6 kg)												
<b>Stromsparmodi</b>	Ein	35W (In der Regel) (Blau LED)												
	Aus	<0,3W												

<sup>1</sup> Stellen Sie die Grafikkarte Ihres Computers nicht so ein, dass die empfohlenen Timing-Werte überschritten werden; andernfalls kann es zu irreparablen Beschädigungen des LC-Displays kommen.

<sup>2</sup> Bitte verwenden Sie nur das Netzteil von ViewSonic® oder einer autorisierten Quelle.

<sup>3</sup> Die Testbedingung folgt dem EEI-Standard

# 6. Fehlersuche

## **Kein Strom**

- Stellen Sie sicher, dass die Netztaste (bzw. der Netzschalter) eingeschaltet ist.
- Vergewissern Sie sich, dass das Netzkabel sicher mit dem Display verbunden ist.
- Schließen Sie ein anderes Elektrogerät (z. B. ein Radio) an der Steckdose an, um sicherzustellen, dass die richtige Stromspannung gespeist wird.

## **Strom vorhanden, aber kein Bild**

- Stellen Sie sicher, dass das mit dem Display gelieferte Videokabel sicher mit dem Videoausgang an der Rückseite des Computers verbunden ist. Falls das andere Ende des Videokabels nicht dauerhaft am Display befestigt ist, schließen Sie es sicher am Display an.
- Stellen Sie die Helligkeit und den Kontrast ein.

## **Falsche oder verfälschte Farben**

- Sollte eine Farbe (Rot, Grün oder Blau) fehlen, überprüfen Sie, ob das Videokabel richtig angeschlossen ist. Lockere oder gebrochene Stifte im Kabelanschluss könnten eine fehlerhafte Verbindung verursachen.
- Verbinden Sie das Display mit einem anderen Computer.
- Wenn Sie eine ältere Grafikkarte benutzen, wenden Sie sich an ViewSonic®, um einen Nicht-DDC-Adapter zu erhalten.

## **Die Tasten des Bedienungsfelds funktionieren nicht**

- Drücken Sie nicht mehrere Tasten gleichzeitig.



# 7. Reinigung und Wartung

## Display reinigen

- STELLEN SIE SICHER, DASS DAS DISPLAY ABGESCHALTET IST.
- SPRÜHEN ODER GIESSEN SIE NIE FLÜSSIGKEIT DIREKT AUF DEN BILDSCHIRM ODER DAS GEHÄUSE.

### **So reinigen Sie den Bildschirm:**

1. Wischen Sie den Bildschirm mit einem sauberen, weichen, fusselfreien Tuch ab. Dadurch werden Staub und andere Partikel entfernt.
2. Wenn der Bildschirm noch nicht sauber ist, wischen Sie ihn mit einem sauberen, weichen, fusselfreien Tuch ab, auf das Sie eine kleine Menge eines ammoniakfreien und keinen Alkohol enthaltenden Glasreinigers gegeben haben.

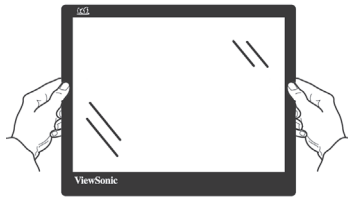
### **So reinigen Sie das Gehäuse:**

1. Benutzen Sie ein weiches, trockenes Tuch.
2. Wenn das Gehäuse noch nicht sauber ist, wischen Sie es mit einem sauberen, weichen, fusselfreien Tuch ab, auf das Sie eine kleine Menge eines nicht scheuernden, ammoniakfreien und keinen Alkohol enthaltenden Reinigungsmittels gegeben haben.

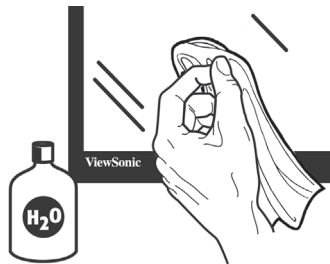
## Haftungsausschluss:

- ViewSonic® rät von der Verwendung jeglicher Reiniger auf Ammoniak- oder Alkoholbasis an Bildschirm und Gehäuse des Displays ab. Einige chemische Reiniger können Berichten zufolge Bildschirm und/oder Gehäuse des Displays beschädigen.
- ViewSonic haftet nicht für Schäden, die durch die Verwendung von Reinigungsmitteln auf Ammoniak- oder Alkoholbasis entstanden sind.

## Achtung:



Greifen Sie den Monitor nur am Rand.



Reinigen Sie ihn nur mit einem mit Wasser angefeuchteten weichen Baumwolltuch.

# 8. Übereinstimmungserklärung

**HINWEIS:** Dieser Abschnitt befasst sich mit sämtlichen zutreffenden Vorgaben und diesbezüglichen Informationen. Bei den entsprechenden Anwendungen beachten Sie bitte die Angaben auf dem Typenschild und die Kennzeichnungen am Gerät selbst.

## 8-1. FCC-Hinweise

Dieses Gerät erfüllt alle Anforderungen des Teils 15 der FCC-Bestimmungen. Der Betrieb muss die folgenden zwei Bedingungen erfüllen: (1) Das Gerät darf keine schädlichen Interferenzen verursachen, und (2) das Gerät muss alle empfangenen Interferenzen inklusive der Interferenzen, die eventuell einen unerwünschten Betrieb verursachen, annehmen.

Dieses Gerät wurde geprüft und erfüllt die Anforderungen für Digitalgeräte der Klasse B gemäß Teil 15 der FCC-Richtlinien. Diese Richtlinien sollen einen angemessenen Schutz gegen Empfangsstörungen im Wohnbereich gewährleisten. Dieses Gerät erzeugt, verwendet und kann Hochfrequenzenergie abstrahlen, und kann, sofern es nicht in Übereinstimmung mit diesen Anweisungen installiert und betrieben wird, Rundfunkstörungen verursachen. Es kann jedoch nicht garantiert werden, dass bei einer spezifischen Installation keine Störungen auftreten. Sollte dieses Gerät Störungen im Rundfunk- und Fernsehempfang verursachen, was durch Aus- oder Einschalten des Gerätes überprüft werden kann, wird dem Benutzer empfohlen, die Störungen durch eine oder mehrere der folgenden Maßnahmen zu beheben.


- Neuausrichtung oder Neuplatzierung der Empfangsantenne.
- Vergrößern des Abstands zwischen Gerät und Empfänger.
- Anschluss des Gerätes an eine Steckdose, die an einen anderen Stromkreis als der Empfänger angeschlossen ist.
- Hinzuziehen des Händlers oder eines erfahrenen Rundfunk- und Fernsehtechnikers.

**Warnung:** Nehmen Sie bitte zur Kenntnis, dass Ihr Betriebsbefugnis für dieses Gerät durch Änderungen oder Modifikationen des Gerätes ohne ausdrückliche Zustimmung von der für die Einhaltung zuständigen Seite ungültig werden kann.

## 8-2. Industry Canada-Hinweis

CAN ICES-3 (B)/NMB-3(B)

## 8-3. CE-Konformität für europäische Länder

 Das Gerät erfüllt die Anforderungen der EMV-Richtlinie 2014/30/EU und der Niederspannungsrichtlinie 2014/35/EU.

### Die folgende Information gilt nur für Mitgliedsstaaten der EU:

Das rechts gezeigte Symbol weist auf Konformität mit der Richtlinie über Elektromüll (WEEE) 2012/19/EU hin.



Produkte, die nicht diese Kennzeichnung tragen, dürfen nicht im kommunalen Abfall entsorgt werden, sondern müssen in dem Rücknahme- und Sammlungssystem entsorgt werden, das je nach Land oder Gebiet entsprechend örtlichem Gesetz zur Verfügung steht.



## 8-4. RoHS2-Konformitätserklärung

Dieses Produkt wurde gemäß den Anforderungen der EG-Richtlinie 2011/65/EU zur Beschränkung der Verwendung bestimmter gefährlicher Stoffe in Elektro- und Elektronikgeräten (RoHS2-Richtlinie) entworfen und hergestellt und hat sich als mit den maximalen Konzentrationswerten, die der europäischen Ausschuss für die technische Anpassung (Technical Adaptation Committee; TAC) festgelegt hat, wie folgt konform erwiesen:

<b>Substanz</b>	<b>Vorgeschlagene maximale Konzentration</b>	<b>Tatsächliche Konzentration</b>
Blei (Pb)	0,1%	< 0,1%
Quecksilber (Hg)	0,1%	< 0,1%
Cadmium (Cd)	0,01%	< 0,01%
Sechswertiges Chrom (Cr <sup>6+</sup> )	0,1%	< 0,1%
Polybromierte Biphenyle (PBB)	0,1%	< 0,1%
Polybromierte Diphenylether (PBDE)	0,1%	< 0,1%

## **Manche Produktkomponenten sind im Anhang III der RoHS2-Richtlinie wie unten beschrieben ausgenommen:**

Beispiele von ausgenommenen Komponenten:

1. Quecksilber in Kaltkathodenlampen und Leuchtröhren mit externen Elektroden (CCFL und EEFL) für spezielle Zwecke überschreitet nicht (pro Lampe):
  - (1) Geringe Länge ( $\leq 500$  mm): maximal 3,5 mg pro Lampe.
  - (2) Mittlere Länge ( $> 500$  mm und  $\leq 1.500$  mm): maximal 5 mg pro Lampe.
  - (3) Große Länge ( $> 1.500$  mm): maximal 13 mg pro Lampe.
2. Blei im Glas von Kathodenstrahlröhren.
3. Blei im Glas der Leuchtröhren übersteigt nicht 0,2 % nach Gewicht.
4. Blei als Legierungselement in Aluminium mit bis zu 0,4 % Blei nach Gewicht.
5. Kupferlegierung mit bis zu 4 % Blei nach Gewicht.
6. Blei in Lötmetallen mit hoher Schmelztemperatur (d. h. Legierungen auf Bleibasis mit 85 % nach Gewicht oder mehr Blei).
7. Elektrische und elektronische Komponenten mit Blei in Glas oder Keramik mit Ausnahme von dielektrischer Keramik in Kondensatoren, z. B. piezoelektrischen Geräten, oder in Glas- oder Keramik-Matrix-Verbindungen.

## **8-5. Produktentsorgung am Ende der Produktlebenszeit**

ViewSonic achtet die Umwelt und verpflichtet sich zu einer umweltbewussten Arbeits- und Lebensweise. Vielen Dank, dass Sie einen Beitrag zu einem intelligenteren, umweltfreundlicheren Umgang mit EDV-Produkten leisten. Weitere Einzelheiten finden Sie auf der ViewSonic-Webseite.

### **USA und Kanada:**

<http://www.viewsonic.com/company/green/recycle-program/>

### **Europa:**

<http://www.viewsoniceurope.com/eu/support/call-desk/>

### **Taiwan:**

<http://recycle.epa.gov.tw/recycle/index2.aspx>

# 9. Copyright Informationen

Copyright © ViewSonic Corporation, 2018. Alle Rechte vorbehalten.

Macintosh und Power Macintosh sind eingetragene Warenzeichen von Apple Inc.

Microsoft, Windows und das Windows-Logo sind eingetragene Warenzeichen von Microsoft Corporation in den USA und anderen Ländern.

ViewSonic und das Logo mit den drei Vögeln sind eingetragene Warenzeichen von ViewSonic Corporation.

VESA ist ein eingetragenes Warenzeichen der Video Electronics Standards Association.

DPMS, DisplayPort und DDC sind Warenzeichen von VESA.

ENERGY STAR® ist ein eingetragenes Warenzeichen der EPA (Environmental Protection Agency, USA).

Als ENERGY STAR®-Partner stellt ViewSonic Corporation fest, dass dieses Produkt den ENERGY STAR®-Richtlinien für Energieeffizienz entspricht.

Haftungsausschluss: ViewSonic Corporation haftet weder für in diesem Dokument enthaltene technische oder redaktionelle Fehler oder Auslassungen, noch für beiläufig entstandene Schäden oder Folgeschäden, die auf die Lieferung dieses Materials oder den Betrieb bzw. die Verwendung dieses Produkts zurückzuführen sind.

Um stetige Produktverbesserung zu gewährleisten, behält sich ViewSonic Corporation das Recht vor, die technischen Daten des Produkts ohne vorherige Ankündigung zu ändern. Die in diesem Dokument enthaltenen Informationen können ohne vorherige Ankündigung geändert werden.

Kein Teil dieses Dokuments darf in irgendeiner Form für irgendeinen Zweck ohne die vorherige schriftliche Zustimmung der ViewSonic Corporation kopiert, reproduziert oder übertragen werden.



# 10. Dienstinformationen

## Produktregistrierung

Vielen Dank, dass Sie ein ViewSonic-Produkt erworben haben! Durch die Registrierung aktivieren Sie die standardmäßige beschränkte Garantie Ihres Produktes und erhalten auf Wunsch neue Produktaktualisierungen und Informationen.

Bitte füllen Sie zur Registrierung Ihres neuen Produktes dieses Formular aus und senden es per Post/Fax mit Hilfe der auf der folgenden Seite bereitgestellten Informationen an ViewSonic.

Die mit einem Sternchen (\*) gekennzeichneten Felder sind Pflichtangaben.

Vorname\* \_\_\_\_\_

Nachname\* \_\_\_\_\_

eMail-Adresse\* \_\_\_\_\_

Straße\* (Zeile 1) \_\_\_\_\_

Straße\* (Zeile 2) \_\_\_\_\_

Stadt\* \_\_\_\_\_ Staat/Provinz\* \_\_\_\_\_

Postleitzahl\* \_\_\_\_\_ Land\* \_\_\_\_\_

Telefonnummer\* \_\_\_\_\_ Kaufdatum\* \_\_\_\_\_

Produkttyp\* \_\_\_\_\_ Modellnummer\* \_\_\_\_\_

Seriennummer\* \_\_\_\_\_

Betriebssystem \_\_\_\_\_

Ja  Nein | Wählen Sie „Ja“, wenn ViewSonic Sie per eMail kontaktieren soll (einschl. der Zusendung exklusiver Werbeangebote).

Wir bei ViewSonic respektieren Ihre Privatsphäre. ViewSonic verkauft keinerlei Kundendaten oder vergleichbare Informationen an Dritte.

\*Produktregistrierung ist nur in ausgewählten Ländern verfügbar

Sie auf der nächsten Seite. **ViewSonic®** See the difference® 

# Kundendienst

Für technische Unterstützung oder Kundendienst für Ihr Gerät sehen Sie bitte in der unten stehenden Tabelle nach, oder wenden Sie sich an Ihren Händler.

**HINWEIS:** Sie benötigen die Seriennummer Ihres Geräts.

<b>Asia pacific</b>			
<b>Country/ Region</b>	<b>Website</b>	<b>T= Telephone C = CHAT ONLINE</b>	<b>Email</b>
ViewSonic Corporation	<a href="http://www.viewsonic.com.tw/">http://www.viewsonic.com.tw/</a>	T= 886 2 2246 3456 F= 886 2 2249 1751 Toll Free= 0800-899880	service@tw.viewsonic.com
China	<a href="http://www.viewsonic.com.cn">www.viewsonic.com.cn</a>	T= 4008 988 588	service.cn@cn.viewsonic.com
Hong Kong	<a href="http://www.hk.viewsonic.com">www.hk.viewsonic.com</a>	T= 852 3102 2900	service@hk.viewsonic.com
Macau	<a href="http://www.hk.viewsonic.com">www.hk.viewsonic.com</a>	T= 853 2840 3687	service@hk.viewsonic.com
Japan	<a href="http://www.viewsonicjapan.co.jp">www.viewsonicjapan.co.jp</a>	T= 0120 341 329	service@jp.viewsonic.com
Korea	<a href="http://ap.viewsonic.com/kr/">ap.viewsonic.com/kr/</a>	T= 080 333 2131	service@kr.viewsonic.com
India	<a href="http://www.in.viewsonic.com">www.in.viewsonic.com</a>	T= 1800 419 0959	service@in.viewsonic.com
Singapore/ Malaysia/ Thailand	<a href="http://www.ap.viewsonic.com">www.ap.viewsonic.com</a>	T= 65 6461 6044	service@sg.viewsonic.com
<b>Europe</b>			
Europe	<a href="http://www.viewsoniceurope.com">www.viewsoniceurope.com</a>	<a href="http://www.viewsoniceurope.com/eu/support/call-desk/">http://www.viewsoniceurope.com/eu/support/call-desk/</a>	
Arabia	<a href="http://ap.viewsonic.com/me/">ap.viewsonic.com/me/</a>	اتصل بالباى ع المحلي	
България	<a href="http://www.viewsoinceurope.com">www.viewsoinceurope.com</a>	<a href="http://www.viewsoniceurope.com/eu/support/call-desk/">http://www.viewsoniceurope.com/eu/support/call-desk/</a>	service_bg@viewsoniceurope.com
Hrvatska	<a href="http://www.viewsoinceurope.com">www.viewsoinceurope.com</a>	<a href="http://www.viewsoniceurope.com/eu/support/call-desk/">http://www.viewsoniceurope.com/eu/support/call-desk/</a>	service_hr@viewsoniceurope.com
Česká Republika	<a href="http://www.viewsoniceurope.com">www.viewsoniceurope.com</a>	<a href="http://www.viewsoniceurope.com/eu/support/call-desk/">http://www.viewsoniceurope.com/eu/support/call-desk/</a>	service_cz@viewsoniceurope.com
Nederland	<a href="http://www.viewsoniceurope.com">www.viewsoniceurope.com</a>	<a href="http://www.viewsoniceurope.com/eu/support/call-desk/">http://www.viewsoniceurope.com/eu/support/call-desk/</a>	service_nl@viewsoniceurope.com
Suomi	<a href="http://www.viewsoniceurope.com">www.viewsoniceurope.com</a>	<a href="http://www.viewsoniceurope.com/eu/support/call-desk/">http://www.viewsoniceurope.com/eu/support/call-desk/</a>	service_fi@viewsoniceurope.com
France et autres pays francophones en Europe	<a href="http://www.viewsoniceurope.com/fr/">www.viewsoniceurope.com/fr/</a>	<a href="http://www.viewsoniceurope.com/fr/support/call-desk/">www.viewsoniceurope.com/fr/support/call-desk/</a>	service_fr@viewsoniceurope.com
Canada	<a href="http://www.viewsonic.com">www.viewsonic.com</a>	T (Numéro vert)= 1-866-463-4775	service.ca@viewsonic.com

Suisse	<a href="http://www.viewsoniceurope.com/de/">www.viewsoniceurope.com/de/</a>	<a href="http://www.viewsoniceurope.com/de/support/call-desk/">www.viewsoniceurope.com/de/support/call-desk/</a>	service_ch@viewsoniceurope.com
Belgique (Français)	<a href="http://www.viewsoniceurope.com/fr/">www.viewsoniceurope.com/fr/</a>	<a href="http://www.viewsoniceurope.com/fr/support/call-desk/">www.viewsoniceurope.com/fr/support/call-desk/</a>	service_be@viewsoniceurope.com
Luxembourg (Français)	<a href="http://www.viewsoniceurope.com/fr/">www.viewsoniceurope.com/fr/</a>	<a href="http://www.viewsoniceurope.com/fr/support/call-desk/">www.viewsoniceurope.com/fr/support/call-desk/</a>	service_lu@viewsoniceurope.com
Deutschland	<a href="http://www.viewsoniceurope.com/de/">www.viewsoniceurope.com/de/</a>	<a href="http://www.viewsoniceurope.com/de/support/call-desk/">www.viewsoniceurope.com/de/support/call-desk/</a>	service_deu@viewsoniceurope.com
Österreich	<a href="http://www.viewsoniceurope.com/de/">www.viewsoniceurope.com/de/</a>	<a href="http://www.viewsoniceurope.com/de/support/call-desk/">www.viewsoniceurope.com/de/support/call-desk/</a>	service_at@viewsoniceurope.com
Schweiz (Deutsch)	<a href="http://www.viewsoniceurope.com/de/">www.viewsoniceurope.com/de/</a>	<a href="http://www.viewsoniceurope.com/de/support/call-desk/">www.viewsoniceurope.com/de/support/call-desk/</a>	service_ch@viewsoniceurope.com
Ελλάδα	<a href="http://www.viewsoniceurope.com">www.viewsoniceurope.com</a>	<a href="http://www.viewsoniceurope.com/eu/support/call-desk/">http://www.viewsoniceurope.com/eu/support/call-desk/</a>	service_gr@viewsoniceurope.com
Magyar Köztársaság	<a href="http://www.viewsoniceurope.com">www.viewsoniceurope.com</a>	<a href="http://www.viewsoniceurope.com/eu/support/call-desk/">http://www.viewsoniceurope.com/eu/support/call-desk/</a>	service_hu@viewsoniceurope.com
Italia e altri paesi di lingua italiana in Europa	<a href="http://www.viewsoniceurope.com">www.viewsoniceurope.com</a>	<a href="http://www.viewsoniceurope.com/eu/support/call-desk/">http://www.viewsoniceurope.com/eu/support/call-desk/</a>	service_it@viewsoniceurope.com
Spain	<a href="http://www.viewsoniceurope.com/es/">www.viewsoniceurope.com/es/</a>	<a href="http://www.viewsoniceurope.com/es/support/call-desk/">www.viewsoniceurope.com/es/support/call-desk/</a>	service_es@viewsoniceurope.com
Latinoamérica (México)	<a href="http://www.viewsonic.com/la/">www.viewsonic.com/la/</a>	T= 001-8882328722	soporte@viewsonic.com
Italia e altri paesi di lingua italiana in Europa	<a href="http://www.viewsoniceurope.com">www.viewsoniceurope.com</a>	<a href="http://www.viewsoniceurope.com/eu/support/call-desk/">http://www.viewsoniceurope.com/eu/support/call-desk/</a>	service_it@viewsoniceurope.com
Polska i inne kraje Europy Centralnej	<a href="http://www.viewsoniceurope.com">www.viewsoniceurope.com</a>	<a href="http://www.viewsoniceurope.com/eu/support/call-desk/">http://www.viewsoniceurope.com/eu/support/call-desk/</a>	service_pl@viewsoniceurope.com
Portugal	<a href="http://www.viewsoniceurope.com">www.viewsoniceurope.com</a>	<a href="http://www.viewsoniceurope.com/eu/support/call-desk/">http://www.viewsoniceurope.com/eu/support/call-desk/</a>	service_pt@viewsoniceurope.com
România	<a href="http://www.viewsoinceurope.com">www.viewsoinceurope.com</a>	<a href="http://www.viewsoniceurope.com/eu/support/call-desk/">http://www.viewsoniceurope.com/eu/support/call-desk/</a>	service_ro@viewsoniceurope.com
Россия	<a href="http://www.viewsoniceurope.com/ru/">www.viewsoniceurope.com/ru/</a>	<a href="http://www.viewsoniceurope.com/ru/support/call-desk/">www.viewsoniceurope.com/ru/support/call-desk/</a>	service_ru@viewsoniceurope.com
Беларусь (Русский)	<a href="http://www.viewsoniceurope.com/ru/">www.viewsoniceurope.com/ru/</a>	<a href="http://www.viewsoniceurope.com/ru/support/call-desk/">www.viewsoniceurope.com/ru/support/call-desk/</a>	service_br@viewsoniceurope.com
Латвия (Русский)	<a href="http://www.viewsoniceurope.com/ru/">www.viewsoniceurope.com/ru/</a>	<a href="http://www.viewsoniceurope.com/ru/support/call-desk/">www.viewsoniceurope.com/ru/support/call-desk/</a>	service_lv@viewsoniceurope.com
Srbija	<a href="http://www.viewsoniceurope.com">www.viewsoniceurope.com</a>	<a href="http://www.viewsoniceurope.com/eu/support/call-desk/">http://www.viewsoniceurope.com/eu/support/call-desk/</a>	service_rs@viewsoniceurope.com
Slovensko	<a href="http://www.viewsoinceurope.com">www.viewsoinceurope.com</a>	<a href="http://www.viewsoniceurope.com/eu/support/call-desk/">http://www.viewsoniceurope.com/eu/support/call-desk/</a>	service_sk@viewsoniceurope.com
Slovenija	<a href="http://www.viewsoinceurope.com">www.viewsoinceurope.com</a>	<a href="http://www.viewsoniceurope.com/eu/support/call-desk/">http://www.viewsoniceurope.com/eu/support/call-desk/</a>	service_si@viewsoniceurope.com
Sverige	<a href="http://www.viewsoniceurope.com">www.viewsoniceurope.com</a>	<a href="http://www.viewsoniceurope.com/eu/support/call-desk/">http://www.viewsoniceurope.com/eu/support/call-desk/</a>	service_se@viewsoniceurope.com

Türkiye	<a href="http://www.viewsoniceurope.com/tr/">http://www.viewsoniceurope.com/tr/</a>	<a href="http://www.viewsoniceurope.com/tr/support/call-desk/">www.viewsoniceurope.com/tr/support/call-desk/</a>	service_tr@viewsoniceurope.com
Україна	<a href="http://www.viewsoniceurope.com">www.viewsoniceurope.com</a>	<a href="http://www.viewsoniceurope.com/eu/support/call-desk/">http://www.viewsoniceurope.com/eu/support/call-desk/</a>	service_ua@viewsoniceurope.com
<b>America</b>			
Australia New Zealand	<a href="http://www.viewsonic.com.au">www.viewsonic.com.au</a>	AUS= 1800 880 818 NZ= 0800 008 822	service@au.viewsonic.com
Canada	<a href="http://www.viewsonic.com">www.viewsonic.com</a>	T= 1-866-463-4775	service.ca@viewsonic.com
Latin America	<a href="http://www.viewsonic.com/la/">www.viewsonic.com/la/</a>	C= <a href="http://www.viewsonic.com/la/soporte/servicio-tecnico">http://www.viewsonic.com/la/soporte/servicio-tecnico</a>	soporte@viewsonic.com
Middle East	<a href="http://ap.viewsonic.com/me/">ap.viewsonic.com/me/</a>	Contact your reseller	service@ap.viewsonic.com
Puerto Rico & Virgin Islands	<a href="http://www.viewsonic.com">www.viewsonic.com</a>	T= 1-800-688-6688 (English) C= <a href="http://www.viewsonic.com/la/soporte/servicio-tecnico">http://www.viewsonic.com/la/soporte/servicio-tecnico</a>	service.us@viewsonic.com soporte@viewsonic.com
South Africa	<a href="http://ap.viewsonic.com/za/">ap.viewsonic.com/za/</a>	Contact your reseller	service@ap.viewsonic.com
United States	<a href="http://www.viewsonic.com">www.viewsonic.com</a>	T= 1-800-688-6688	service.us@viewsonic.com

# Eingeschränkte Garantie

## ViewSonic®-Display

### **Garantieumfang:**

ViewSonic gewährleistet, dass die Produkte während des Garantiezeitraums frei von Material- und Herstellungsfehlern sind. Wenn ein Produkt während des Garantiezeitraums Material- oder Herstellungsfehler aufweist, wird ViewSonic nach eigenem Ermessen das Produkt entweder reparieren oder durch ein vergleichbares Produkt ersetzen. Ersatzprodukte oder -teile können reparierte oder überholte Teile und Komponenten enthalten.

### **Gültigkeitsdauer der Garantie:**

ViewSonic-Displays sind je nach Erwerbsland ab Datum des Erstkaufs zwischen 1 und 3 Jahren durch eine Garantie abgedeckt, die alle Teile, einschließlich der Lichtquelle, sowie die gesamte Verarbeitung beinhaltet.

### **Die Garantie gilt für folgende Personen:**

Diese Garantie gilt nur für den Ersterwerb durch den Endverbraucher.

## **In folgenden Fällen wird keine Garantie übernommen:**

1. Bei Produkten, deren Seriennummer unkenntlich gemacht, geändert oder entfernt wurde.
2. Bei Schäden, Beeinträchtigungen oder Fehlfunktionen mit folgenden Ursachen:
  - a. Unfall, missbräuchliche Verwendung, Fahrlässigkeit, Feuer, Wasser, Blitzschlag oder andere Naturereignisse, unerlaubte Änderungen am Produkt, Nichtbefolgen der dem Produkt beiliegenden Anweisungen.
  - b. Durch den Transport verursachte Schäden am Produkt.
  - c. Abbau oder Aufstellen des Produkts.
  - d. Nicht im Produkt selbst liegende Ursachen wie Stromschwankungen oder Stromausfall.
  - e. Verwendung von Ersatzteilen, die nicht den technischen Daten von ViewSonic entsprechen.
  - f. Normale Abnutzung und Verschleiß.
  - g. Andere Gründe, die nicht in Zusammenhang mit einem Fehler am Produkt stehen.
3. Jedes Produkt, das einen Zustand aufweist, der allgemein als "eingebranntes Bild" bezeichnet wird, was durch die Anzeige eines statischen Bildes über einen längeren Zeitraum verursacht wird.
4. Deinstallations-, Installations-, Einfachtransport-, Versicherungs- und Einstellungsservicekosten.

### **Inanspruchnahme des Kundendienstes:**

1. Informationen zu Wartungsleistungen im Rahmen der Garantie erhalten Sie beim Kundendienst von ViewSonic (siehe "Kundenunterstützung"). Halten Sie die Seriennummer des Produkts bereit.
2. Wenn Sie im Rahmen der Garantie Wartungsleistungen in Anspruch nehmen möchten, müssen Sie (a) den mit Datum versehenen Kaufbeleg, (b) Ihren Namen, (c) Ihre Adresse, (d) eine Beschreibung des Problems und (e) die Seriennummer des Produkts vorlegen.
3. Bringen Sie das Produkt in der Originalverpackung zu einem von ViewSonic autorisierten Kundendienstzentrum oder zu ViewSonic. Die Versandkosten werden von Ihnen getragen.
4. Weitere Informationen oder die Adresse eines Kundendienstzentrums von ViewSonic in Ihrer Nähe erhalten Sie von ViewSonic.

### **Einschränkung stillschweigender Garantien:**

Abgesehen von den in dieser Dokumentation aufgeführten Gewährleistungsansprüchen werden alle weiteren impliziten oder expliziten Garantieansprüche, einschliesslich der impliziten Garantie der Marktgängigkeit und der Eignung für einen bestimmten Zweck, ausgeschlossen.

## **Ausschluss von Schadensersatzansprüchen:**

Die Haftung von viewsonic ist auf die Kosten für die Reparatur oder den Ersatz des Produkts beschränkt. Viewsonic übernimmt keine Haftung für:

1. Sachschäden, die durch Produktfehler verursacht wurden, Schäden durch Hindernisse, Verlust des Produkts, Zeitverlust, entgangenen Gewinn, entgangene Geschäfte, Vertrauensschäden, Störungen von Geschäftsbeziehungen sowie andere wirtschaftliche Verluste, auch bei Kenntnis der Möglichkeit solcher Schäden.
2. Jegliche andere neben-, folge- oder sonstige schäden.
3. Ansprüche gegen den Kunden durch Dritte.
4. Reparatur oder der Versuch einer Reparatur durch nicht von ViewSonic autorisierte Personen.

## **Auswirkung nationaler Gesetze:**

Diese Garantie gibt Ihnen bestimmte Rechte. Sie haben möglicherweise auch andere Rechte, die je nach Land verschieden sein können. Einige Länder gestatten die Einschränkung stillschweigender Garantien und/oder den Ausschluss von Neben- oder Folgeschäden nicht. Die obigen Einschränkungen treffen daher unter Umständen nicht auf Sie zu.



## **Verkäufe außerhalb der USA und Kanadas:**

Informationen über Garantie- und Dienstleistungen für ViewSonic-Produkte, die außerhalb der USA und Kanadas verkauft wurden, erhalten Sie direkt von ViewSonic oder einem ViewSonic-Händler vor Ort.

Die Garantiefrist für dieses Produkt in Festlandchina (Hong Kong, Macao und Taiwan nicht eingeschlossen) unterliegt den Bestimmungen und Bedingungen auf der Wartungs- und Garantiekarte.

Details zur angebotenen Garantie für Benutzer in Europa und Russland sind in der Website [www.viewsoniceurope.com](http://www.viewsoniceurope.com) unter Support/Warranty Information zu finden.



ViewSonic®